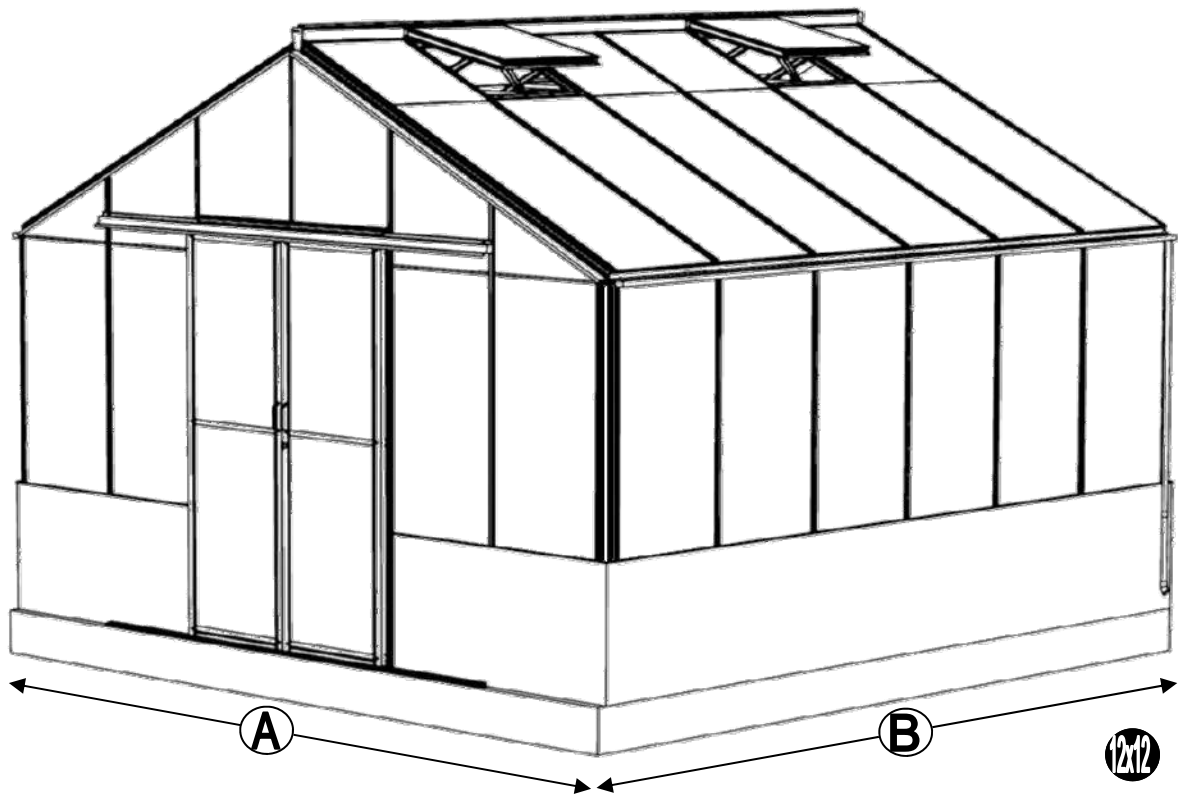


Robinsons Regal op borstwering



NOMINAL SIZE	A (mm)	B (mm)
12 x 8	3820	2610
12 x 10		3230
12 x 12		3850

NOMINAL SIZE	A (mm)	B (mm)
6ft extension	-	1860
8ft extension		2480
10ft extension		3100
12ft extension		3720

Bedankt voor de aankoop van uw nieuwe Robinsons tuinkas. Wij raden u aan de instructies te lezen en alle veiligheidsinformatie door te nemen voordat u begint met de montage.

Deze handleiding is onderverdeeld in secties die gemarkeerd worden door een wit nummer/letter op een zwarte achtergrond in de rechterhoek van de meeste pagina's (zie de volgende pagina voor meer informatie); onderdelenlijst, **B**-base/fundering, **V**-voorbereiding, **1**-zijwanden, **2**-voorwand, **3**-achterwand, **4**-de wanden aan elkaar bevestigen, **5**-dak, **6**-dakraam, **7**-deur, **8**-beglazing, **9**-dakraambevestiging, **10**-deurbevestiging, **11**-verankering, **12**-optionele lamellenramen, **13**-optionele opbergplanken, **14**-optionele werktafel, **15**-afwerking. Indien u contact met ons moet opnemen voor hulp, verwijst dan naar de betreffende sectie(s). Als uw tuinkas langer is dan 3872 mm, dan komt er een extensie aan uw kas. Raadpleeg dan ook de aparte uitbreidingshandleiding.

Veiligheidswaarschuwing

- Glas en aluminium kan letsel veroorzaken. Zorg ervoor dat u een **veiligheidsbril, handschoenen, veiligheidshelm** en **geschikt schoeisel** draagt tijdens het monteren en beglazen van de tuinkas.
- Denk eraan dat glas breekbaar is en dat u er voorzichtig mee om moet gaan. Ruim gebroken glas altijd onmiddellijk op en gooi het weg.
- Zet de kas niet in elkaar bij harde wind; verifieer de weersvoorspelling voor de periode waarop de tuinkas wordt gemonteerd.
- Om veiligheidsredenen en om de montage te vergemakkelijken, raden we u aan om de kas door minimaal twee personen te laten monteren.
- Verwijder altijd de sneeuw dat op het dak van de kas ligt om overbelasting van de kas te voorkomen.
- Bij harde wind of storm is het gevaarlijk om in de kas aanwezig te zijn.
- Uw kas is geleverd met gehard glas. De zijde waar u doorheen kijkt is extreem sterk, maar de randen zijn erg gevoelig. Zet daarom nooit het glas op de grond zonder klosjes eronder.

Voorbereiding van de werkplek

- Een betonnen of betegelde fundering biedt de meest solide basis voor uw tuinkas.
- **BELANGRIJK:** Zet uw de kas pas vast aan de grond als deze volledig gemonteerd is, inclusief beglazing.
- Plaats uw kas niet onder bomen of op andere kwetsbare locaties.
- Probeer een beschutte locatie te kiezen, bijvoorbeeld naast een haag of tuinhek, om het risico op windschade te minimaliseren.

Aanvullende opmerkingen

- Houd er rekening mee dat de montage van uw kas tijdrovend werk is. Het is verstandig om de montage over twee of meer dagen te verspreiden. We raden u aan om de tuinkas niet gedeeltelijk beglaasd achter te laten om windschade te voorkomen.
- Het is handig om een grote, schone en overzichtelijke werkplek voor te bereiden. Een garagevloer of vlak grasveld is ideaal.
- Het verankeren van uw kas is de laatste fase (na het beglazen).
- Eenmaal geïnstalleerd heeft uw kas weinig onderhoud nodig, maar om ervoor te zorgen dat uw deur(en) soepel blijven lopen, kunt u WD40 aanbrengen op de deurwielen en de deurgeleiders.

Garantie

- Uw nieuwe Robinsons kas heeft 10 jaar garantie tegen fabrieksfouten aan het frame. Dit omvat geen glas, bewegende onderdelen en schade door ongevallen of windschade.

Robinsons afdekljsten:

Bij een Robinsons tuinkas bestaan de afdekljsten uit twee delen. De onderste zwarte kunststof afdekljsten worden op het frame geschroefd. Hierdoor wordt het glas op het rubber profiel gedrukt. Daarna moeten de bovenste aluminium afdekljsten worden aangebracht. Op deze manier worden de kopjes van de RVS schroeven afgedekt. Indien u moeite heeft met het aandrukken van de afdekljsten, raden wij u aan om een rubberen hamer of een houten blok en hamer te gebruiken. Een korte, scherpe tik op de afdekljst aan één kant is alles wat nodig is om deze vast te zetten.

Sommige aluminium afdekljsten hebben aan één kant een gat dat wordt gebruikt om de onderdelen aan op te hangen tijdens het poedercoaten. Als u wilt, kunt u het gat gebruiken om te voorkomen dat de afdekljsten in het dak schuiven.




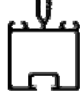


DRAAG EEN VEILIGHEIDSBRIL EN HANDSCHOENEN OM LETSEL TE VOORKOMEN!




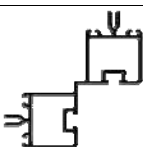
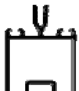
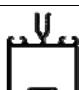
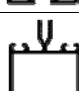
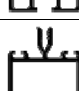


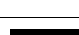
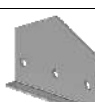


ICOON	BETEKENIS
	BUITENAANZICHT
	BINNENAANZICHT
	DENK
	DEZE SECTIE HEEFT BETREKKING OP EEN ANDERE (bijvoorbeeld 1 en 5)
	CORRECT
	<u>NIET</u> VASTZETTEN!
	DRAAIEN OM TE VERGRENDELEN
	AANDRAAIEN
	DRUKKEN EN VASTHOUDEN
	KNIP OP LENGTE

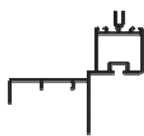


SECTIE NUMMER	TITEL	MONTAGE SAMENVATTING: BELANGRIJKE INFORMATIE / OVERWEGINGEN
	ONDERDELEN- LIJST	Monteer eerst alle wanden separaat op een vlakke schone ondergrond. Sorteert de onderdelen en leg ze in de vorm zoals op de tekening is aangegeven. Pak niet alle bundels tegelijk uit. Zorg dat u georganiseerd te werk gaat. Onderdelen kunnen worden geïdentificeerd aan de hand van hun profielfoto's en opgegeven lengtes.
B	BASE FUNDERING	Afmetingen en aanbevelingen voor de fundering. Zorg ervoor dat uw fundering vlak en waterpas is. Iedere oneffenheid komt terug in het gebouw bij het beglazen!
V	VOORBEREIDING	Benodigde gereedschappen o.a.: 2x steeksleutel 10mm, stanley-mes, kitspuit, kruiskopschroevendraaier, schroefmachine (niet voor bouten/moeren!), waterpas, veiligheidsbril, veiligheidshelm en handschoenen.
1	ZIJWAND(EN)	Neem het tuinkasprofiel met de rubbers erin en de diagonale schoren, gebruik 10mm bouten om ze aan de goot te bevestigen en gebruik 15mm bouten aan de dorpels (let op hoe de kop van de bouten in elk profiel schuift tijdens de constructie).
2	VOORWAND	Zorg er opnieuw voor dat het frame is gerubberd en volg de instructies om het frame van de kas in elkaar te zetten. Zorg ervoor dat u de extra bouten heeft aangebracht die u in sectie 4, 5 en 10 heeft moeten gebruiken. Voor de dak- en zijhoekbalken is niet voor elke sleuf rubber nodig, tenzij u een (optionele) scheidingswand heeft (zie aparte handleiding en sectie V).
3	ACHTERWAND	
4	DE WANDEN AAN ELKAAR BEVESTIGEN	Neem de zijwand(en) (1), de voorwand (2) en de achterwand (3) en voeg ze samen op de fundering.
5	DAK	Bevestig de nok en plaats vervolgens de gerubberde dakprofielen. Zorg ervoor dat de deze volledig tegen de nok en de goot aanliggen. Er worden buisvormige beugels meegeleverd voor extra stevigheid. Deze kunnen nu of later worden gemonteerd met (hamerkop)bouten.
6a	DAKRAAM	Gebruik silicone om de glasplaat in de sponning vast te zetten. Ook zonder silicone blijft het dakraam in het profielwerk zitten. Soms komen de gaatjes niet 100% overeen bij het monteren van het dakraam. U kunt deze dan eenvoudig opboren met een 7mm boortje zodat de onderdelen alsnog in elkaar passen.
6b	RAAMDORPEL	Plaats de raamdorpel nadat u de glasplaat heeft geplaatst die eronder komt. Op die manier heeft u direct de juiste plek. De raamdorpel schuift iets over het glas heen.
7	DEUR	Monteer de deur op aan de hand van de instructies. Leg de deur aan de kant klaar voor bevestiging in sectie (10).
8	BEGLAZING	Voor u het glas plaatst kunt u de zwarte schroeflijsten alvast rondom de kas klaarzetten. In sommige gevallen moeten de zwarte lijsten nog iets worden ingekort. Ook is het belangrijk dat de gaatjes waar de RVS schroeven doorheen gaan ook op het uiteinde zitten. Neem een 6.5mm boortje om eventueel nog een gaatje bij te boren. Leg eerst de glasplaat linksachter op het dak, dan linksachter in de zijwand en in de kopgevel linksachter. Op deze manier kunt u zien of het frame helemaal recht en haaks staat. Meestal moet er nog een en ander afgesteld worden voor u het glas in de kas kunt monteren. Na linksachter kunt u rechtsvoor erin zetten. Hierdoor weet u (zeker bij grotere kassen) dat alle glas er netjes in komt. Helemaal perfect bestaat bijna niet. In de ondergrond zit altijd wel een kleine oneffenheid.
9	DAKRAAM- BEVESTIGING	Neem het voorgemonteerde dakraam en schuif deze aan de voor- of achterzijde in de nok. Vergeet niet om onderdeel D220 voor en achter het raam te plaatsen zodat het raam op zijn plek blijft.
10	DEUR- BEVESTIGING	Gebruik de boutjes die u al heeft ingevoerd bij stap 2 om de deurgeleider te bevestigen. De onderdorpel moet in elkaar geklikt worden. Zorg dat de ondergrond hier 100% recht en vlak is.
11	VERANKERING	Nu de kas volledig is afgemonteerd en het glas in de sponningen is geplaatst kunt u de kas verankeren aan de ondergrond.
12	OPTIONELE LAMELLENRAMEN	De lamellenramen plaatst u tijdens het beglazen met een zwart H-profiel eronder en erboven.
13	OPTIONELE OPBERG- PLANKEN	Robinsons opbergplanken en werktafels zijn een efficiënte en integrale oplossing. Let op dat het monteren tijdrovend is. U kunt bij het voorbereiden van de kas boutjes en moertjes in de profielen schuiven zodat u het gebruik van hamerkopbouten voorkomt. Met de vierkante boutjes is het monteren een stuk gemakkelijker. Neem rustig de tijd om de tafel en plank te installeren.
14	OPTIONELE WERKTAFEL	
15	AFWERKING	Als laatste kunt u de regenpijpen monteren. Kit e.e.a. goed af om lekkage te voorkomen.


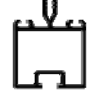

Section Ref	Part No.	Section	Size (mm)	12 8	12 10	12 12
-------------	----------	---------	-----------	------	-------	-------


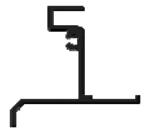


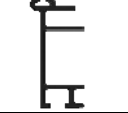


1	D021		2514	2		
	D022		3134		2	
	D023		3754			2
	D014		2517	2		
	D015		3137		2	
	D016		3757			2
	D604		1316	4		
	D609		1160	6	8	10
	RUBBER		1000 (1m)	14	19	24
	D174		N/A	4	8	8

2 + 3	D030		3836	1		
	D600		1270	1		
	D677(L)		1309	1		
	D676(R)		1309	1		
	D608		1160	4		
	D601		1460	4		
	D603		1756	2		
	D629		2356	2		
	D679		2052	1		
	D034		3750	1		
	D653		1270	1		
	D604		1316	4		
	D111		N/A	2		

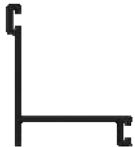

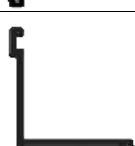


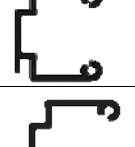
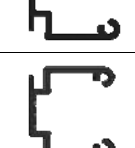
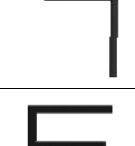


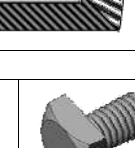
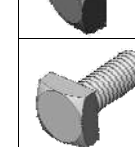
Section Ref	Part No.	Section	Size (mm)	12 8	12 10	12 12
-------------	----------	---------	-----------	------	-------	-------


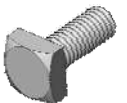
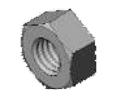
2	D035L		2082	2		
	D035R			2		
	+	RUBBER		1000 (1m)	51	
3	D174		N/A	12		

5	D001		2517	1		
	D002		3137		1	
	D003		3757			1
	D033		2082	6	8	10
	RUBBER		1000 (1m)	25	34	42



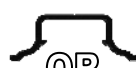
6	D866		639	2	3	4
	D863L		613	2	3	4
	D863R					
	D862		593	2	3	4
	D079 PLUS FLUFF		590	2	3	4
	D114		N/A	4	6	8
	D220 PLUS FS6060 SCREW		N/A	4	6	8
	D205		N/A	4	6	8

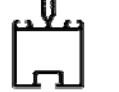






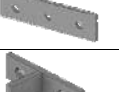


Section Ref	Part No.	Section	Size (mm)	12 8	12 10	12 12
-------------	----------	---------	-----------	------	-------	-------

7	D090 + D347 lock = D301		1824	1
	D092 + D156 strike = D303		1824	1
	D093		1824	1
	D094		1824	1
	D096 + D217 wheel = D307		611	2
	D095		611	2
	D097		611	2
	D232		905	4
	D233		797	4
	P053		N/A	2
	D225		610	2
	D840B		4000	1

HOOFDFRAME HOEVEELHEDEN DAKRAMEN/DEUREN ECT. APART					
	10mm	37	43	49	
	15mm	46	48	50	
	m6	83	91	99	

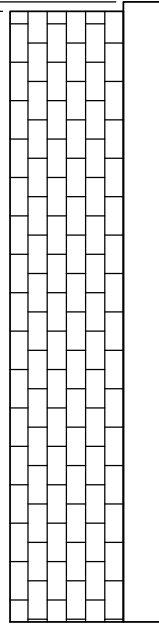
Section Ref	Part No.	Section	Size (mm)	12 8	12 10	12 12
-------------	----------	---------	-----------	------	-------	-------

8	2/3	D611		1460	4			
	3	D612		1756	2			
	1	D618		1144	6	8	10	
	2	D680		457	2			
	3	D681		2052	1			
	2	D682		746	1			
	5	D870		601	6	8	10	
	5	D887		1490	6	8	10	
	2/3	D610			1160	4		
	1	D620			1144	4		
	2	D814			1883	2		
	5	D871			601	4		
	5	D888	1490		4			
	2/3	D614			1162	4		
	2/3	D615		1462	4			
	3	D616		1758	2			
	1	D619		1144	10	12	14	
	3	D683		2054	1			
2	D684	748		1				
2	D685	459		2				
2	D836	1883		2				
5	D880	2092		10	12	14		

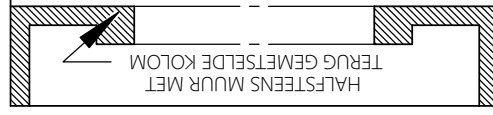
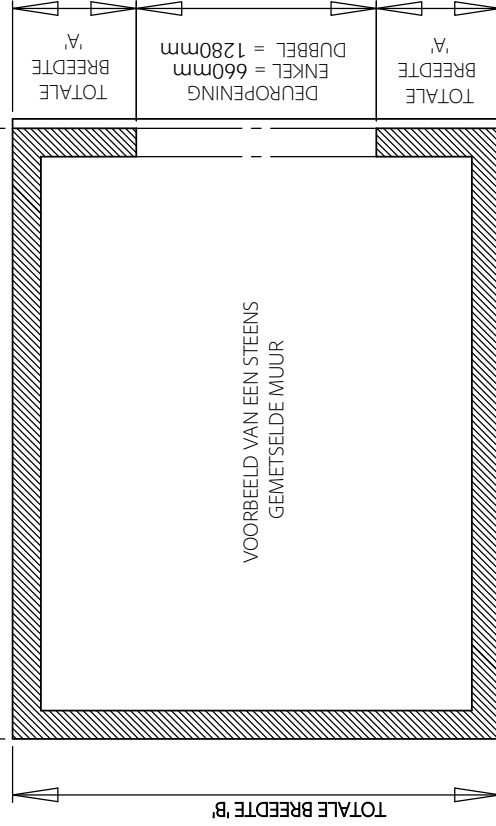
10	D678		756	1		
	D865		1210	1		
	D861		2450	1		
	D088		1207	1		
	D086		2510	1		
	D085		2510	1		
	D627		114	2		
	D163		90	2		
	D150		N/A	1		
	D154		N/A	2		

DEZE TEKENING IS VAN TOEPASSING OP KASSEN MET DEUREN AAN SLECHTS ÉÉN KANT. VRAAG EEN AANGEPASTE TEKENING AAN INDIEN U MEERDERE DEUREN IN UW KAS HEEFT.

50mm MINIMUM



TOTALE LENGTE 'L'



TUINKAS TYPE	TOTALE BREEDTE 'B'	TOTALE BREEDTE 'A'
REGENT (6 WIDTH)	1960mm	650mm
ROYALE (8 WIDTH)	2580mm	650mm
ROSETTE (10 WIDTH)	3210mm	965mm
REGAL (12 WIDTH)	3820mm	1270mm
REOWN (14 WIDTH)	4450mm	1585mm

TOTALE LENGTE 'L' = BASISLENGTE VAN DE KAS + EXTENSIE INDIEN NODIG

BASIS TUINKAS	TUINKAS EXTENSIE	
	LENGTE	LENGTE
6 LONG	1990mm	6ft EXT LONG
8 LONG	2610mm	8ft EXT LONG
10 LONG	3230mm	10ft EXT LONG
12 LONG	3850mm	12ft EXT LONG

RICHTLIJNEN VOOR ROBINSONS FUNDERING

Onder een opgemetselde muur dient u ten alle tijden een fundering aan te brengen. Afhankelijk van de ondergrond zijn hiervoor verschillende mogelijkheden. Raadpleeg een lokale specialist indien u hierover meer informatie nodig heeft.

De verschillende bodemsamenstellingen in Nederland vergen verschillende manieren van aanpak. Klei, veen, zand en de diepte van de bovenlaag verschillen overal.

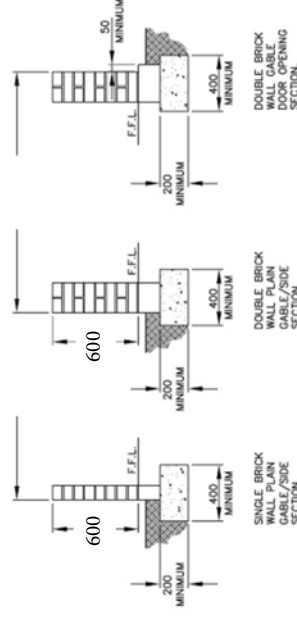
Indien u een halfsteens muur metselt of laat metselen zorg dan dat op de hoeken bij de deur de muur steens wordt terug gemetseld. Er ontstaat dan een kolom waardoor de muur extra stevig is op deze punten.

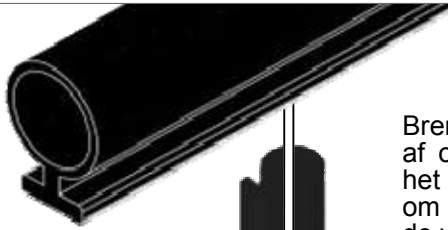


Aan de voorzijde van de kas komt buiten de muur een deurgelijder van 50mm breed op de bodem. Daarom moet er aan de voorzijde ondersteuning zijn (bijvoorbeeld een betonnenrand) die op dezelfde hoogte ligt als de deur.

Property of 'Robinsons Greenhouses' © 2015

Robinsons
A WARMER GREENHOUSE

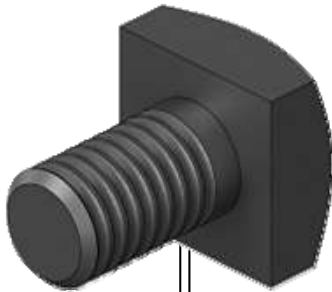
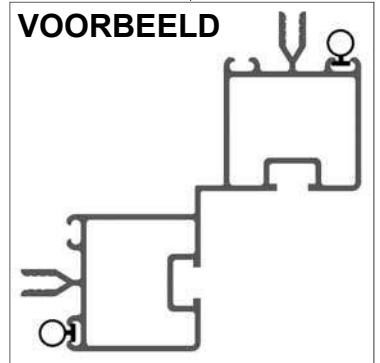
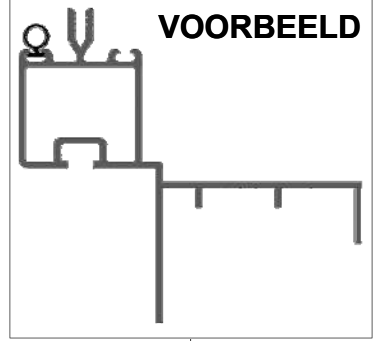
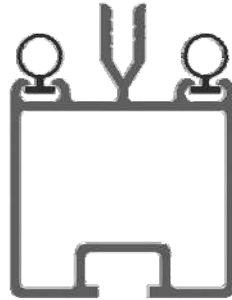




Breng rubberprofiel aan in elk glasprofiel en snijd af op lengte. Let op dat sommige kanalen van het glasprofiel niet gebruikt worden. Dit gaat om de voorwand, achterwand en de hoeken. Zie de voorbeelden hiernaast.



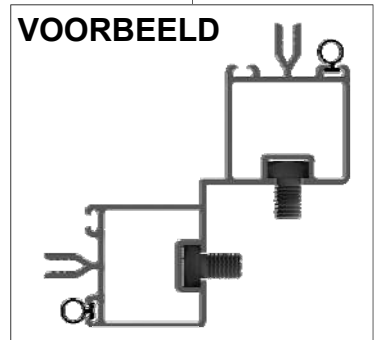
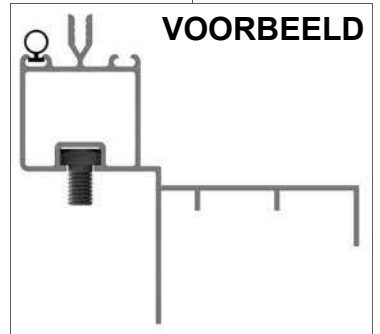
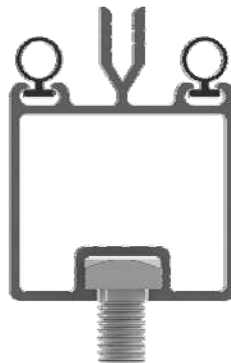
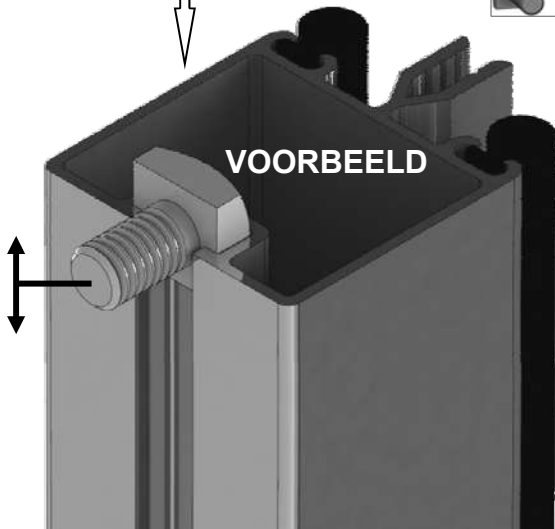
VOORBEELD

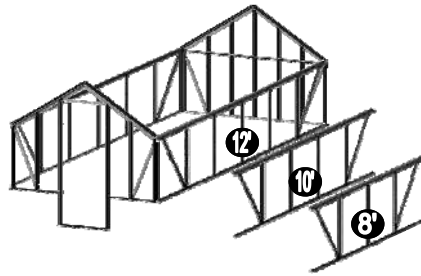


Het frame wordt in elkaar gezet door bouten met een vierkante kop van 10 of 15 mm lengte. Plaats deze in de sleuven van de glasprofielen. Vervolgens moeten de bouten door gaten in gordingen, dorpels ect. worden geplaatst. Tegen het einde van de bouw worden ook (rechthoekige) hamerkopbouten gebruikt om onderdelen aan het frame te bevestigen. Deze bouten kunnen achteraf nog gemonteerd worden in tegenstelling tot de vierkante standaard bouten.

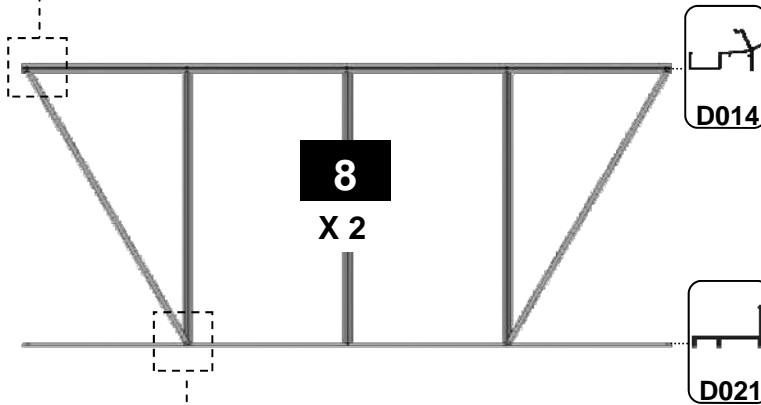


VOORBEELD



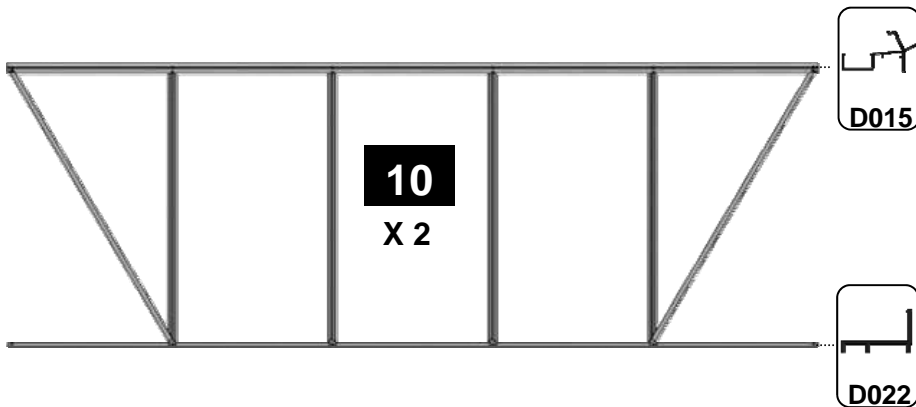


VOORBEELD ①

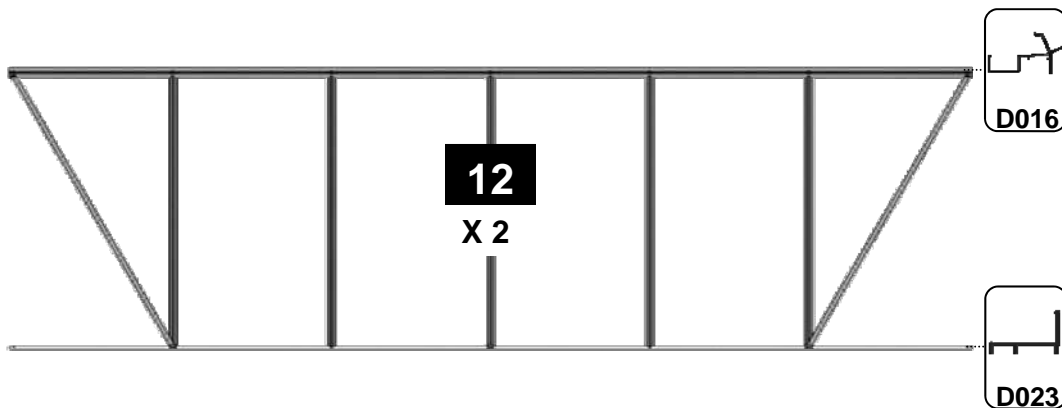


8 X 2 DWARF		
Part No	mm	Quantity
D014	2517	2
D021	2514	2
D609	1160	6
D604	1316	4
D174		4
M6-10mm		6
M6-15mm		10
M6-NUT		16
Rubber	1000	14

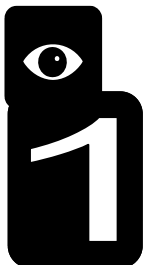
VOORBEELD ②

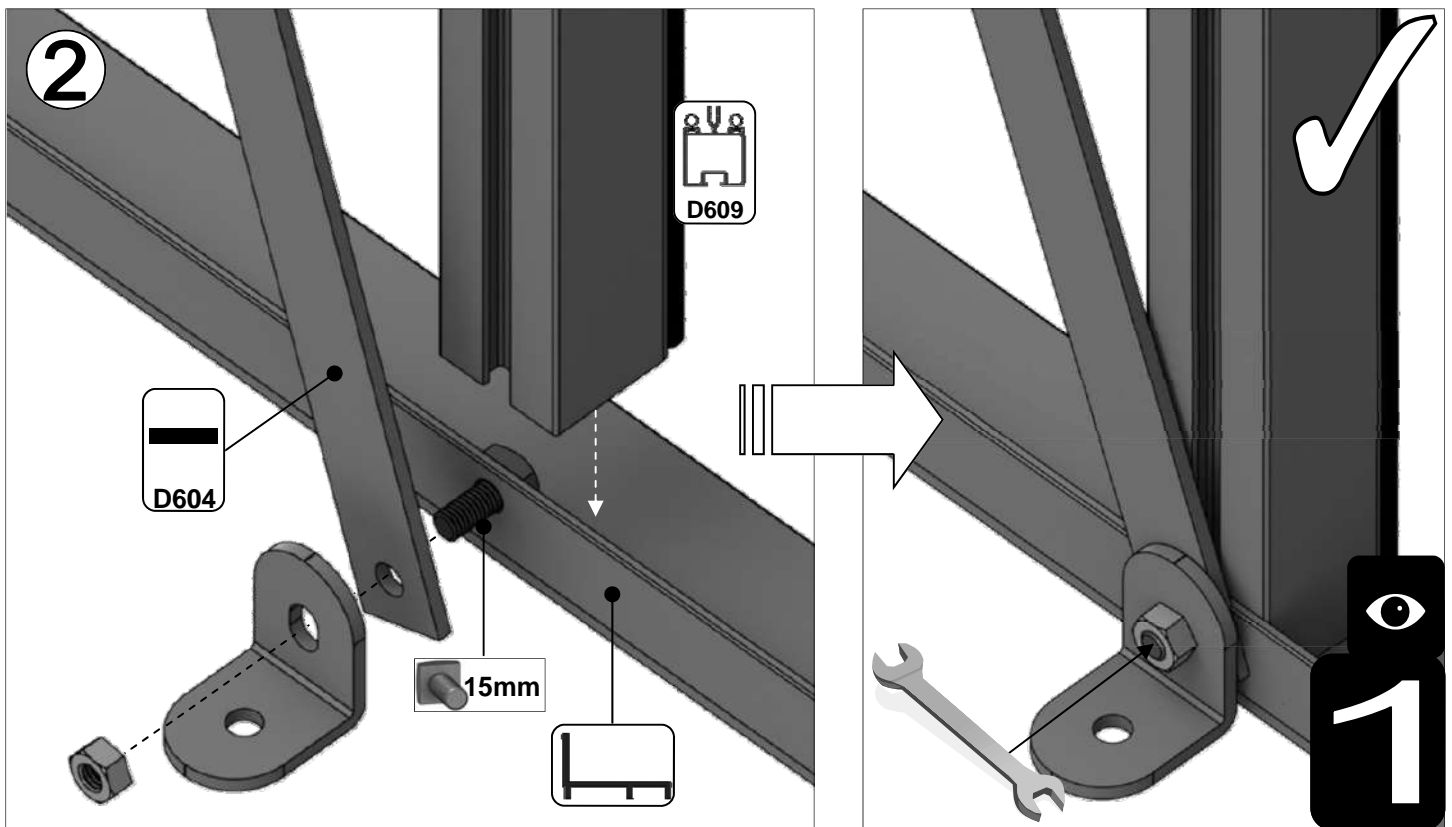
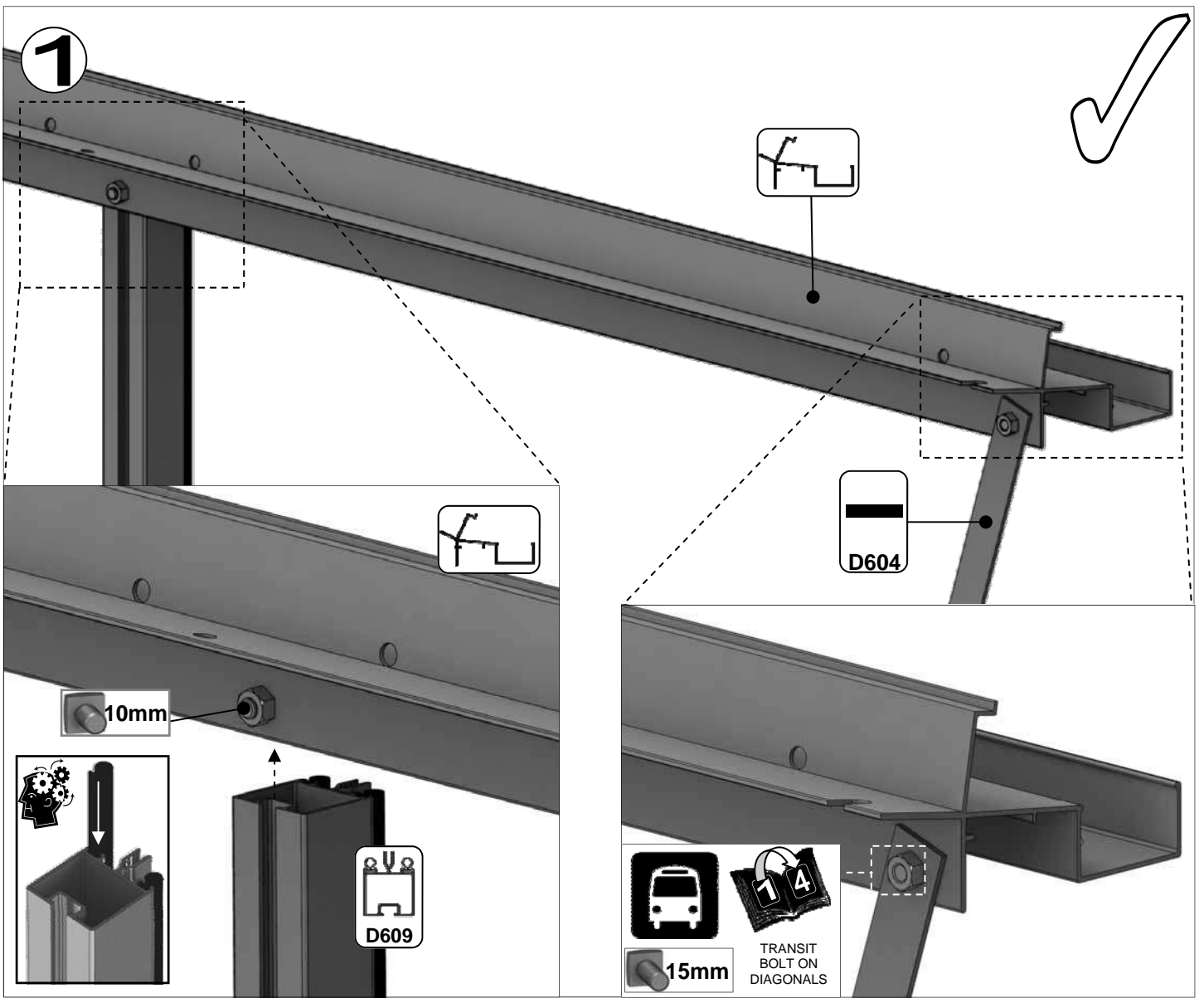


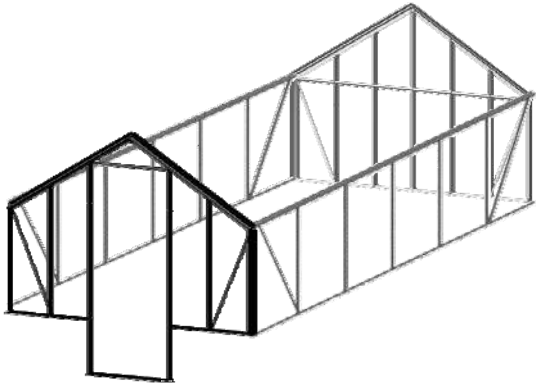
10 X 2 DWARF		
Part No	mm	Quantity
D015	3137	2
D022	3134	2
D609	1160	8
D604	1316	4
D174		8
M6-10mm		8
M6-15mm		12
M6-NUT		20
Rubber	1000	19



12 X 2 DWARF		
Part No	mm	Quantity
D016	3757	2
D023	3754	2
D609	1160	10
D604	1316	4
D174		8
M6-10mm		10
M6-15mm		14
M6-NUT		24
Rubber	1000	24

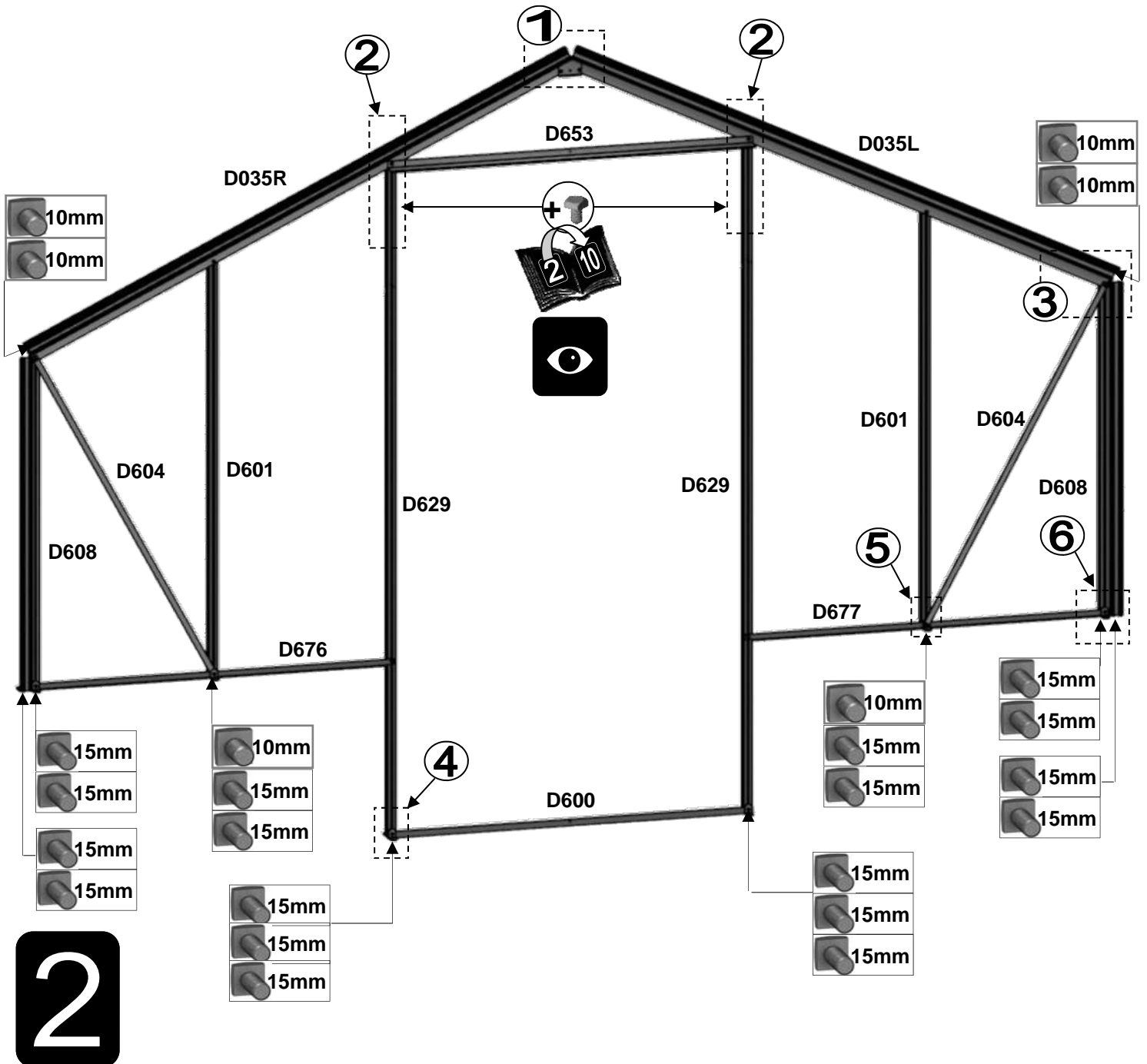


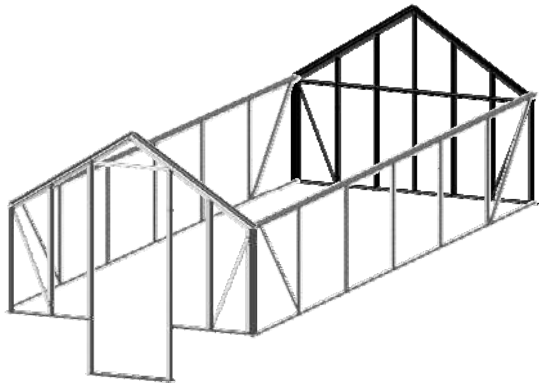







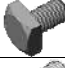


Part No	mm	Quantity
D035L	2082	1
D035R	2082	1
D600	1270	1
D601	1460	2
D604	1316	2
D608	1160	2
D629	2356	2
D653	1270	1
D677	1309	1
D676	1309	1

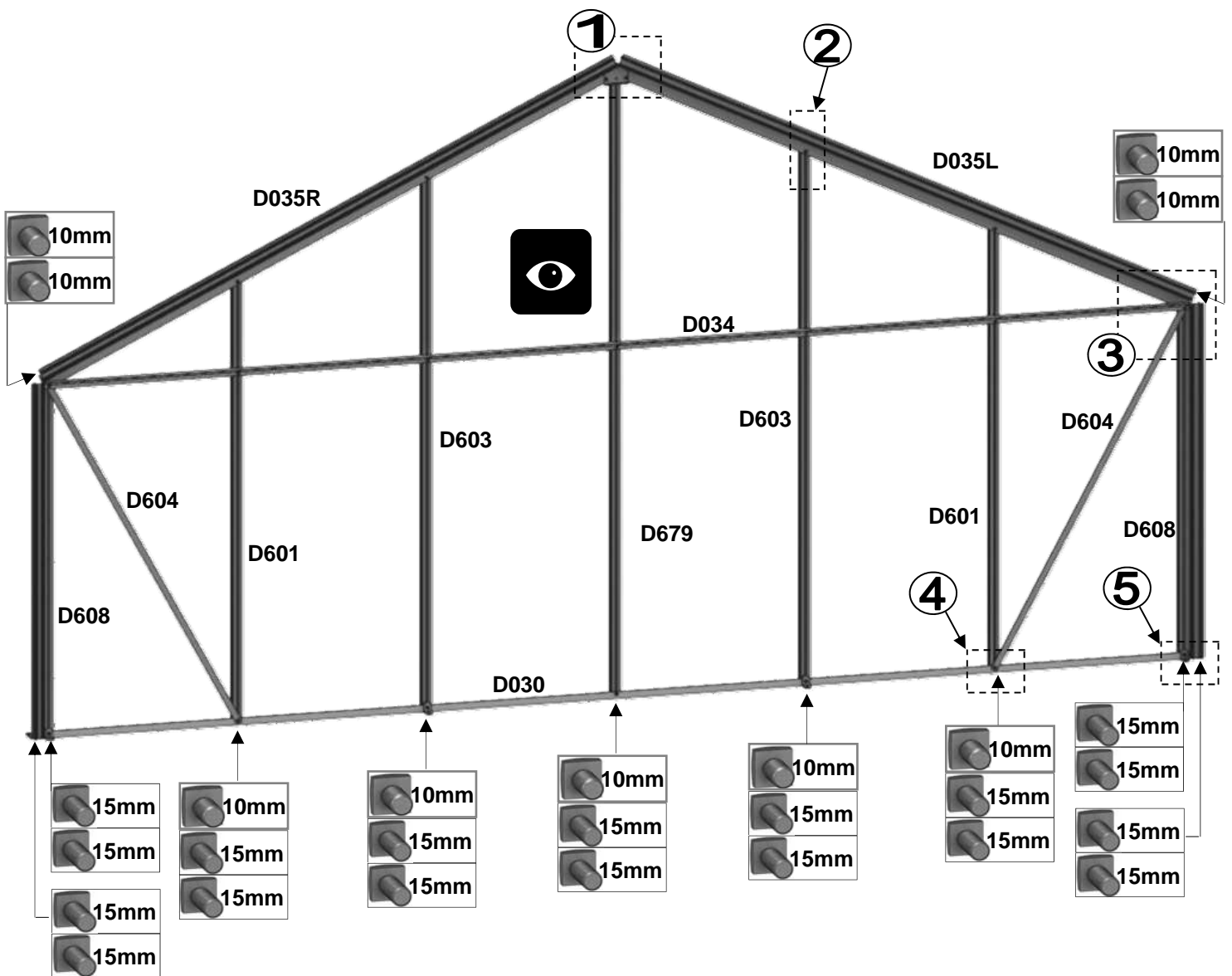
Part No	mm	Quantity
D111		1
D174		6
D227		25m
M6X10		8
M6X15		18
M6NUT		26



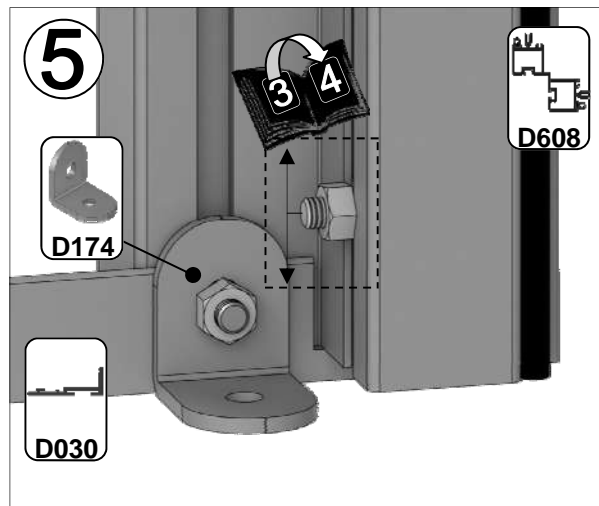
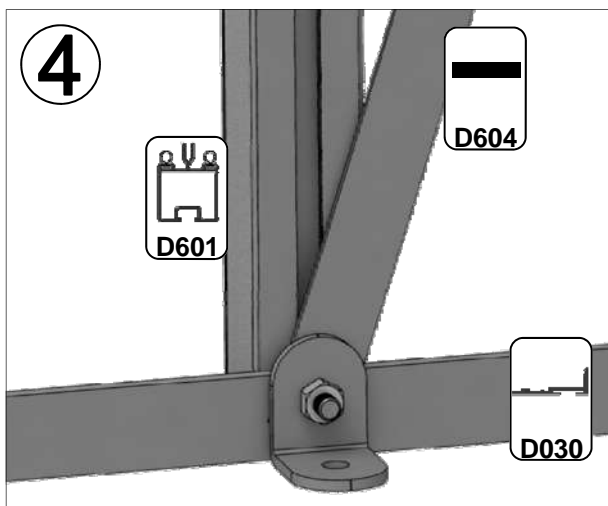
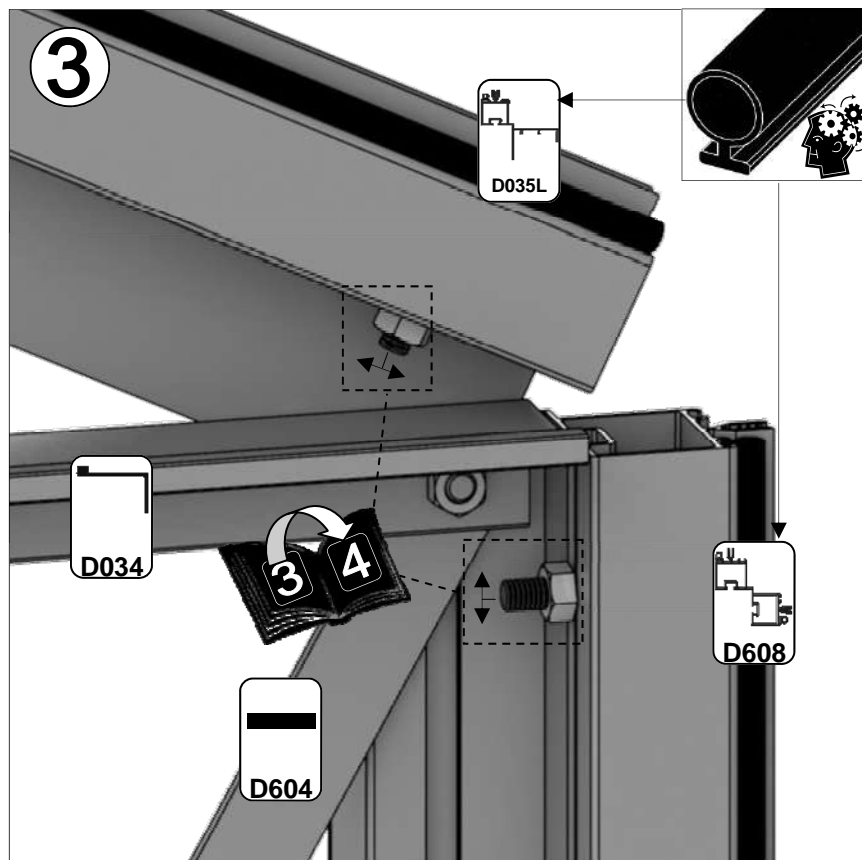
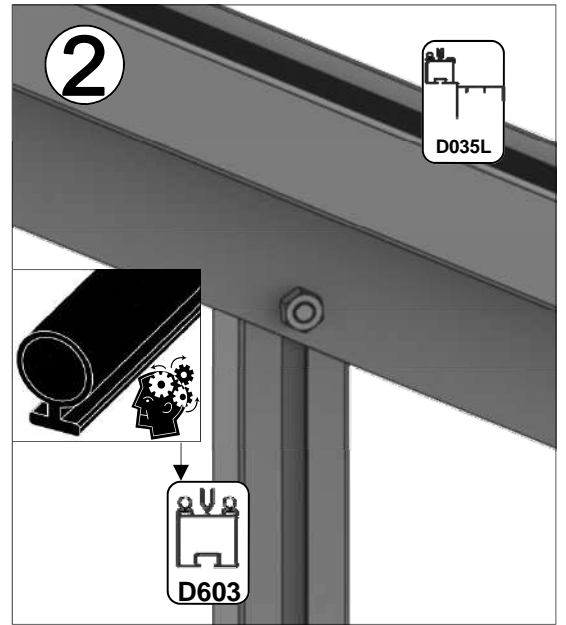
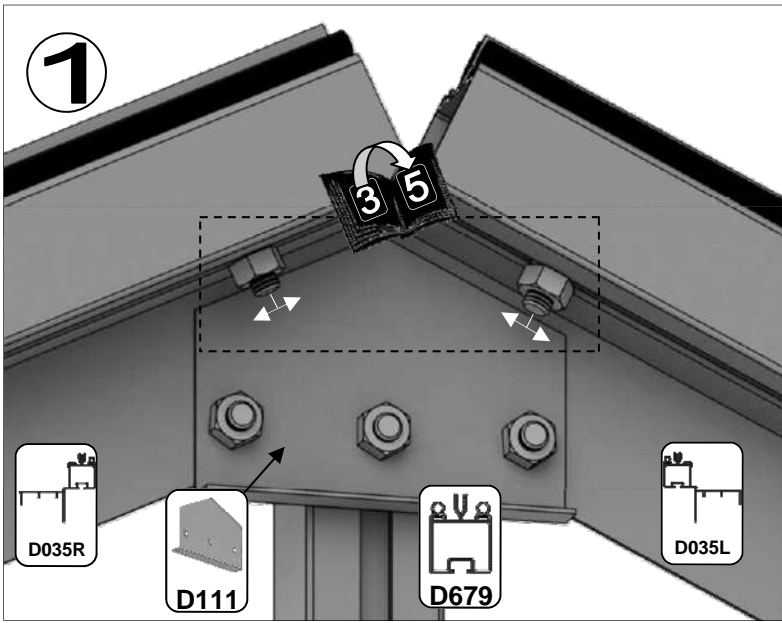


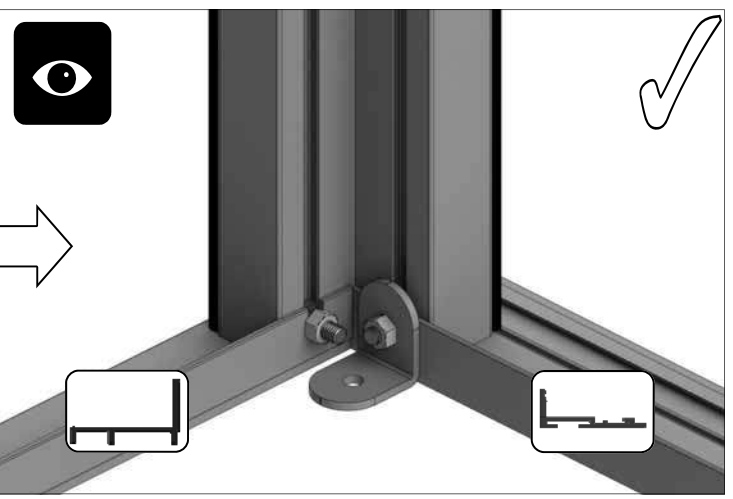
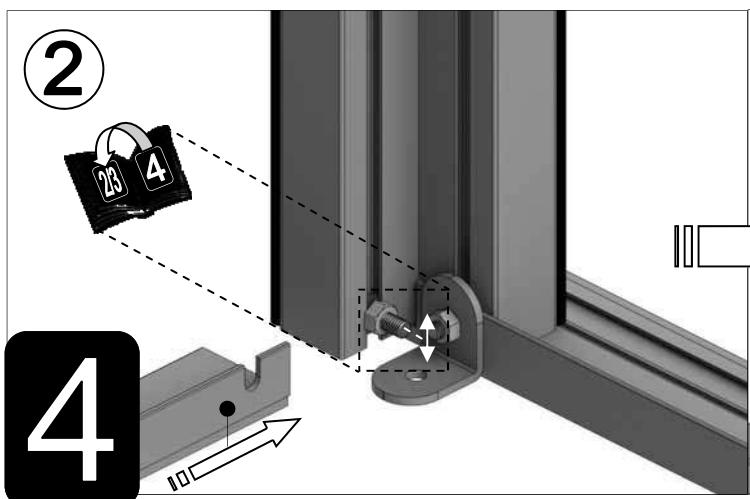
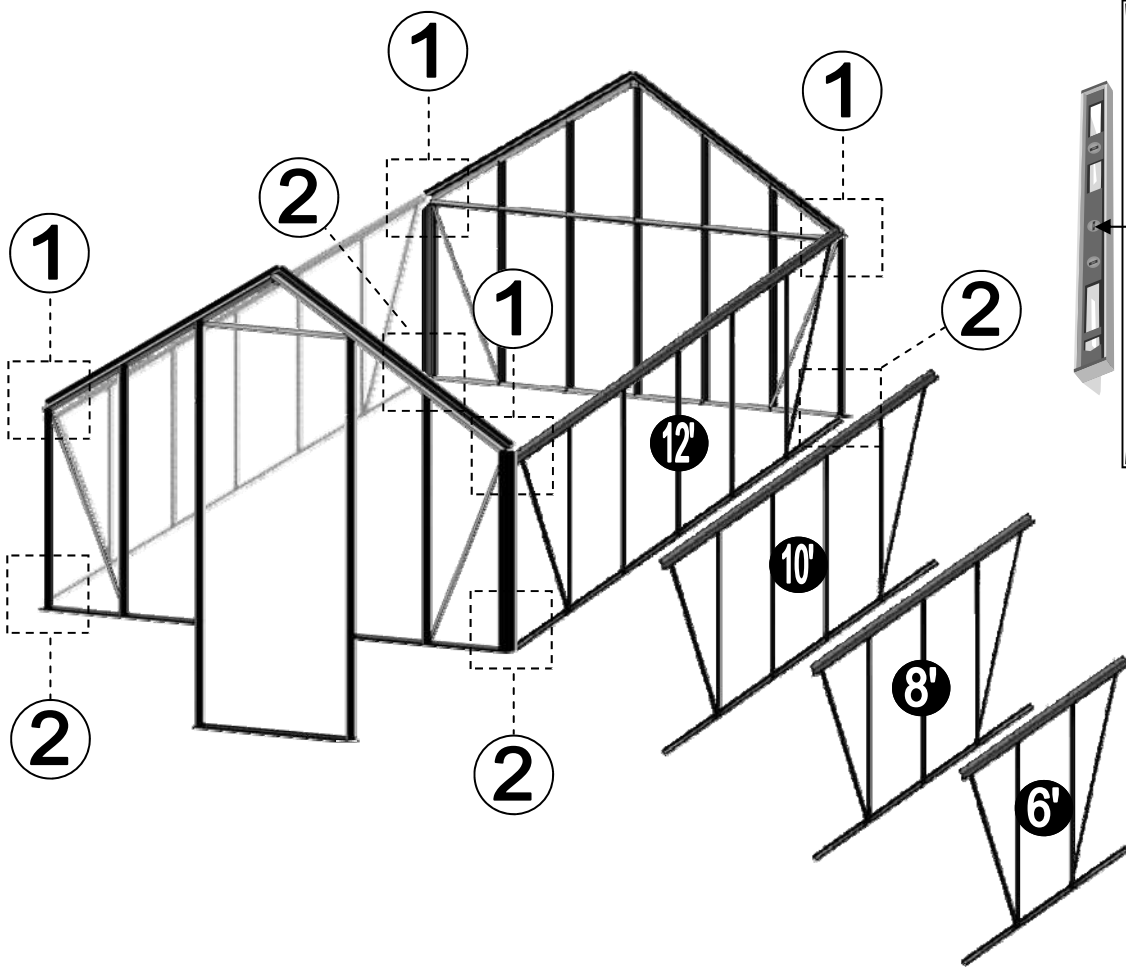
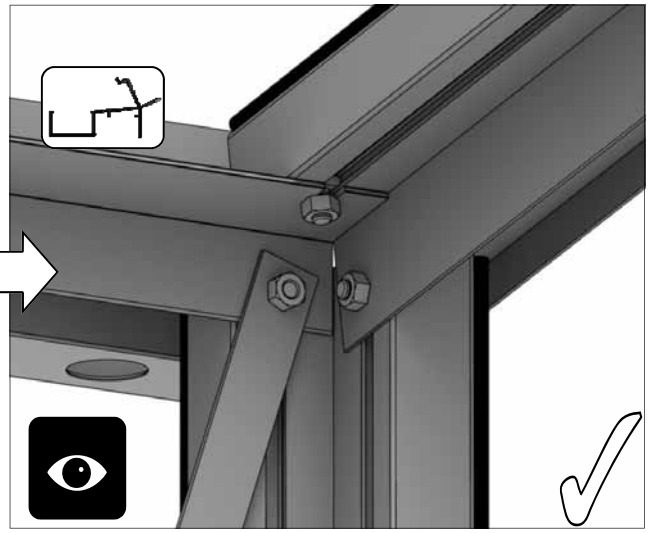
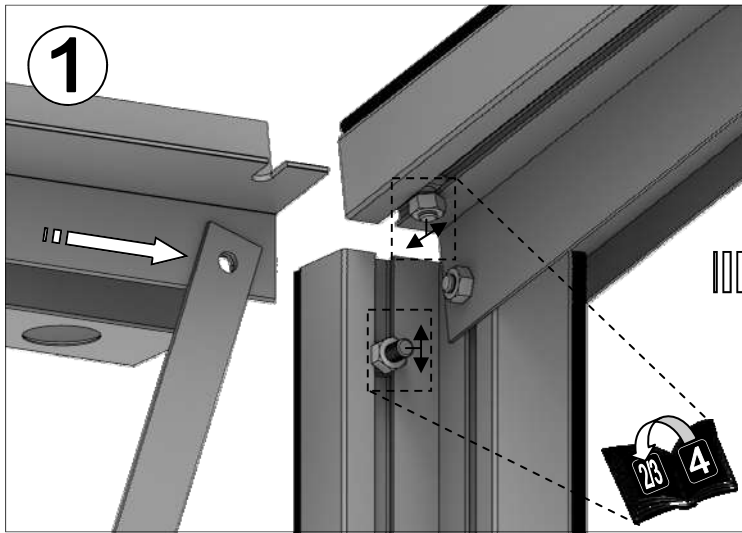
Part No	mm	Quantity
D030	3836	1
D034	3750	1
D601	1460	2
D603	1756	2
D604	1316	2
D608	1160	2
D679	2052	1
D035L	2082	1
D035R	2082	1


Part No	mm	Quantity
D111		1
D174		6
D227		26m
M6X10		11
M6X15		18
M6NUT		29



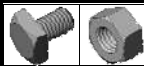
3



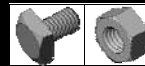


8'  12

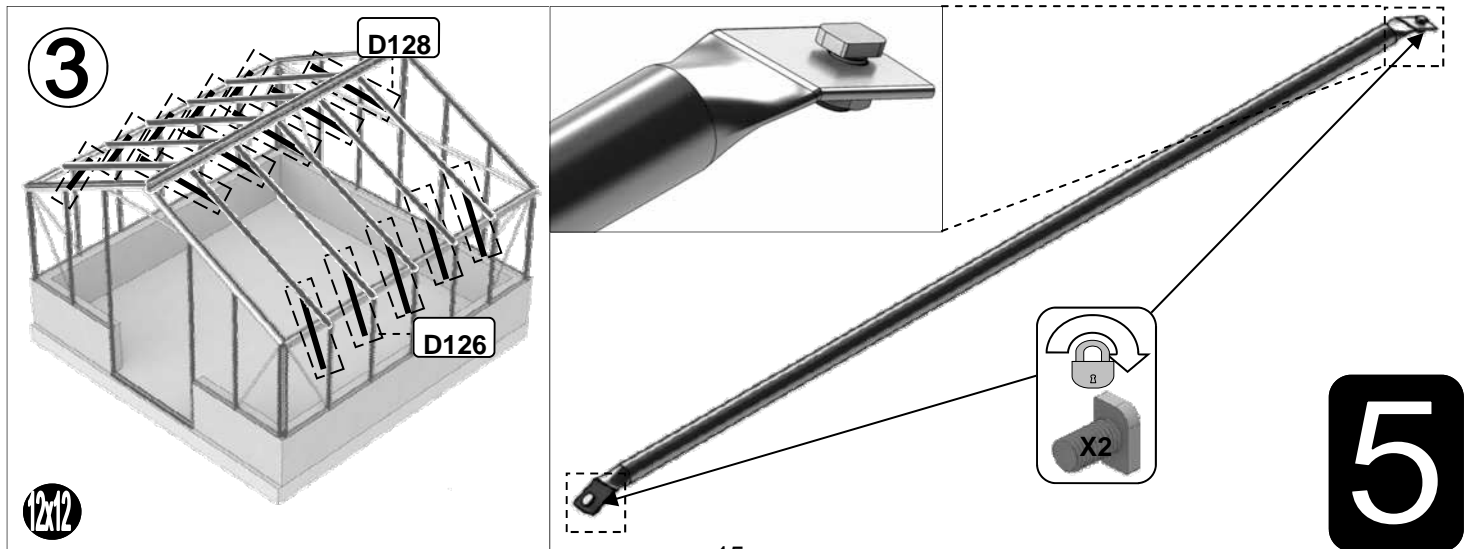
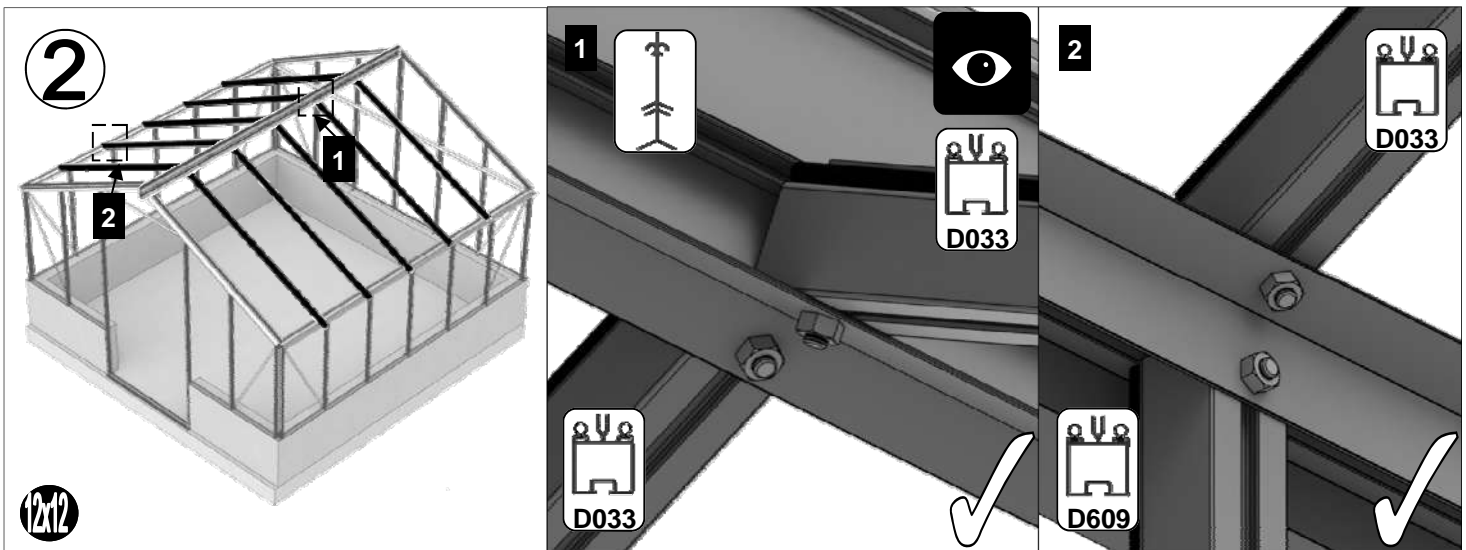
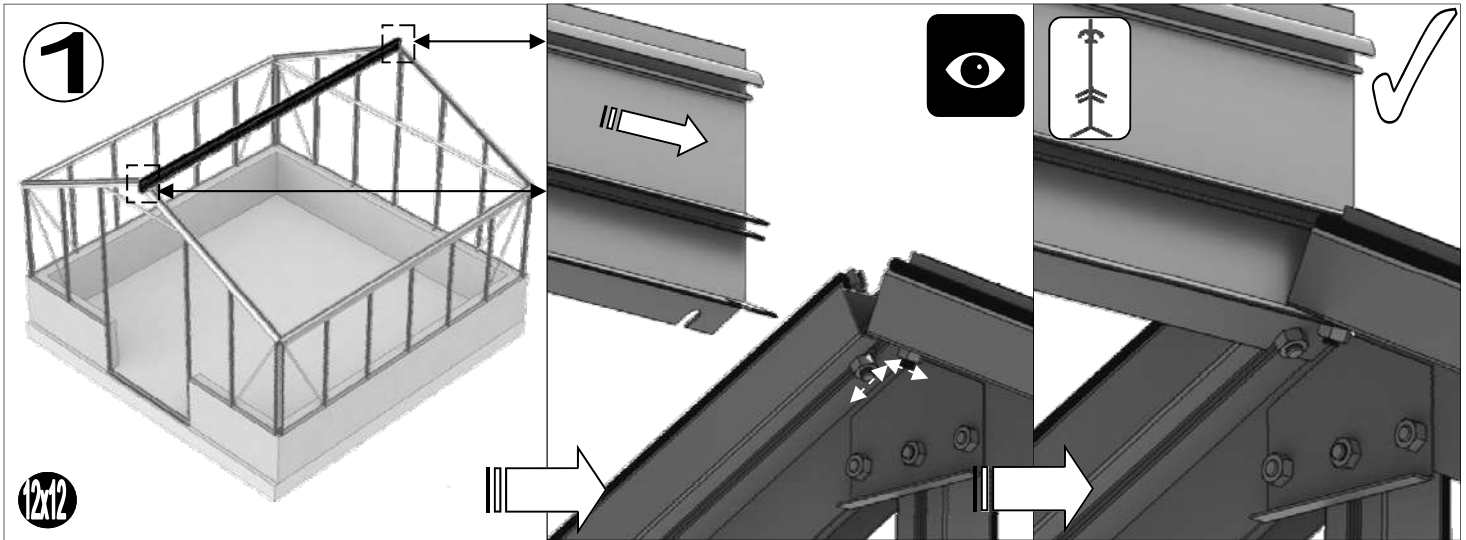
Part No	mm	Quantity
D001	2517	1
D033	2082	6
D126	445	6
D128	1015	3
RUBBER	1000	25

10'  16

Part No	mm	Quantity
D002	3137	1
D033	2082	8
D126	445	8
D128	1015	4
RUBBER	1000	34

12'  20

Part No	mm	Quantity
D003	3757	1
D033	2082	10
D126	445	10
D128	1015	5
RUBBER	1000	42

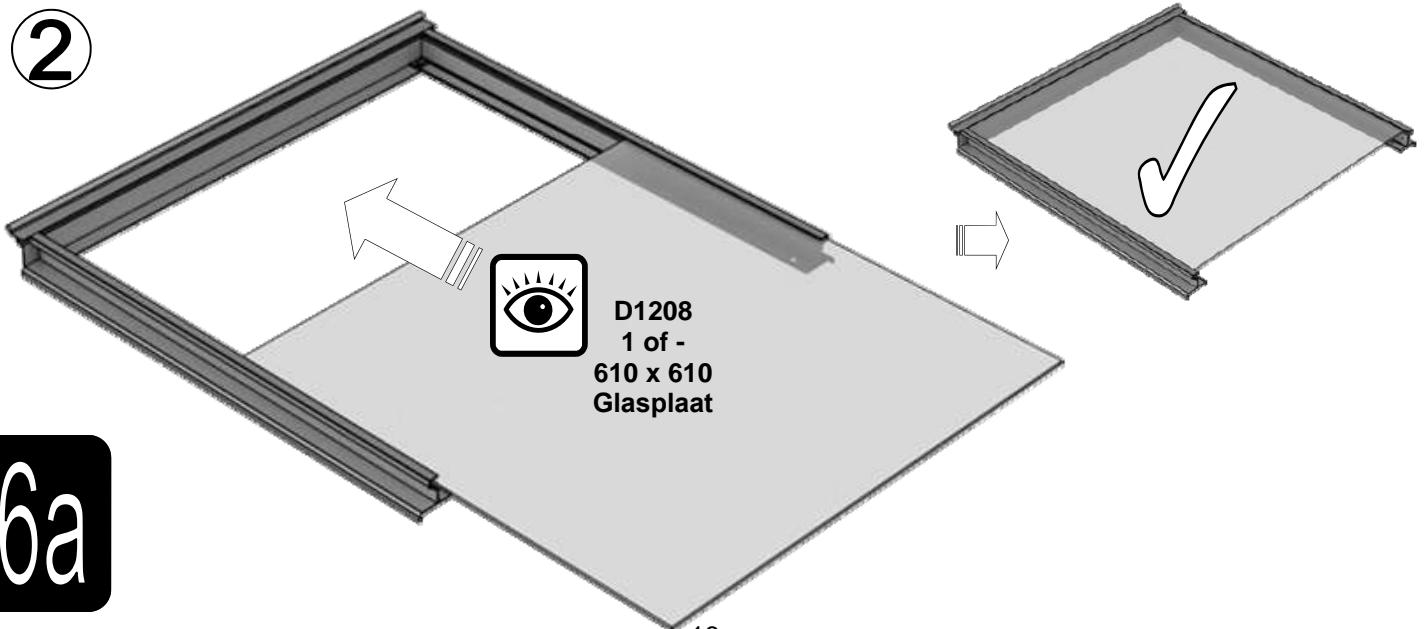
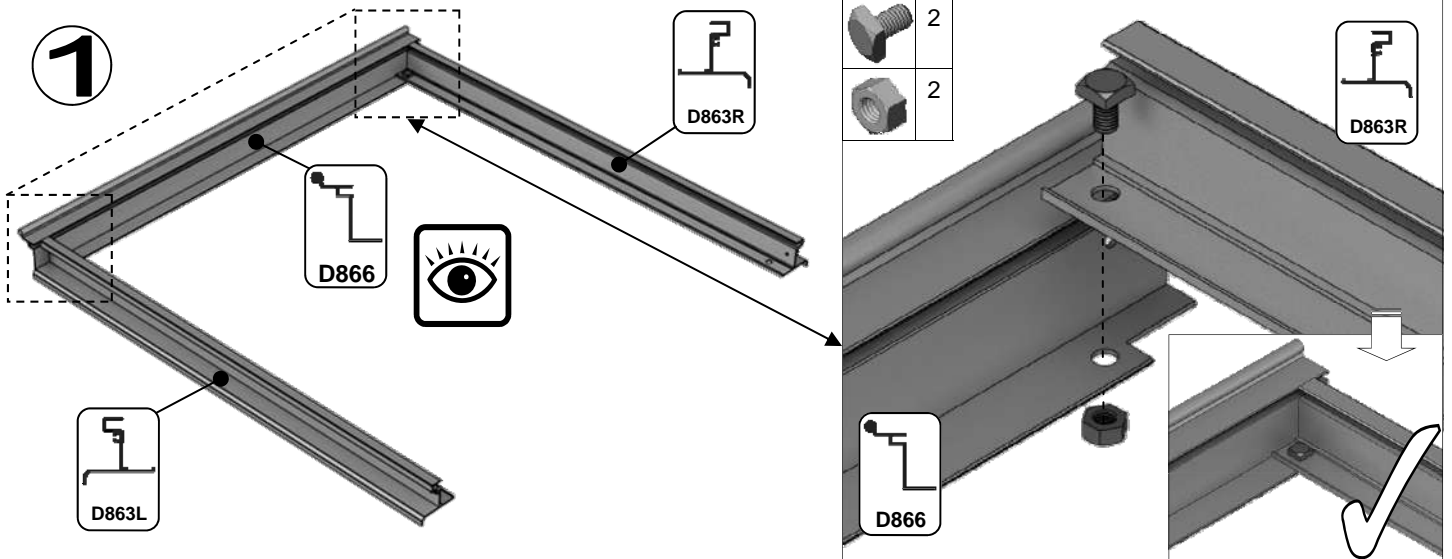





D1208
1 of -
610 x 610
Glasplaat

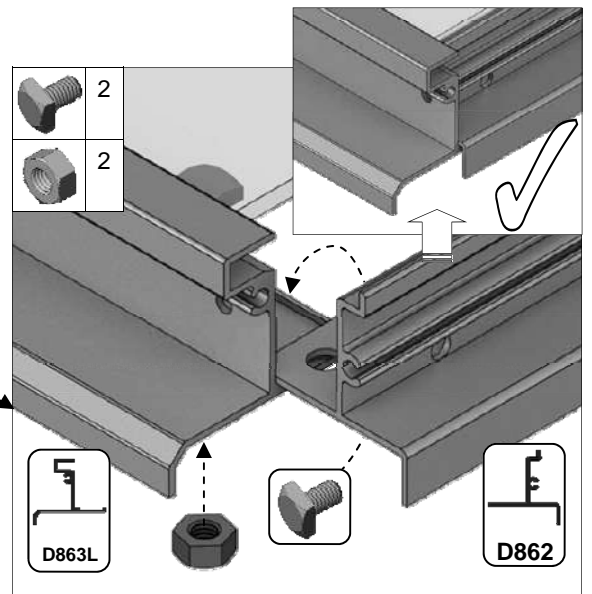
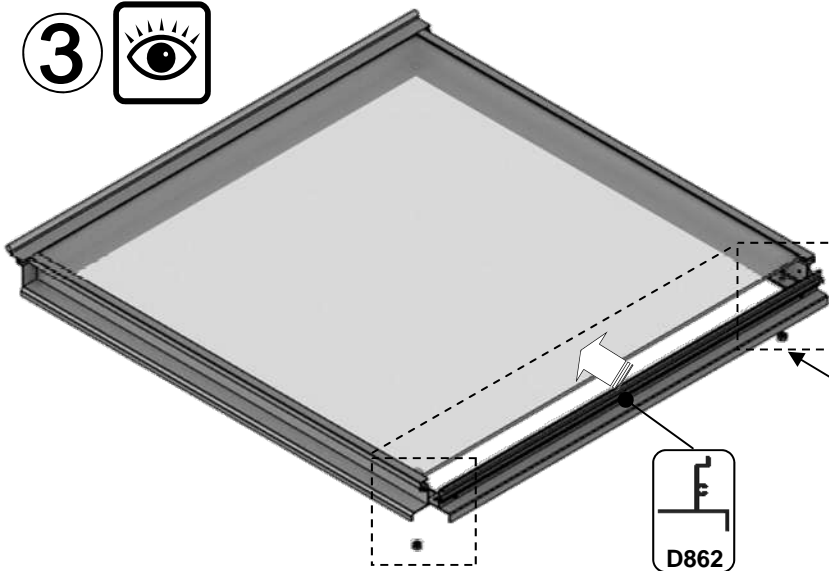
Part No		mm	Quantity
D866		639	1
D863L		613	1
D863R		613	1
D862		593	1

Part No		mm	Quantity
D220 PLUS FS6060 SCREW		N/A	2
D205		N/A	2
SY-BOLM6X11		10	4
SYNUTM6		M6	4
8 X 12 S/T FS6017		10	2
8 x 19 S/T FS6018		19	2

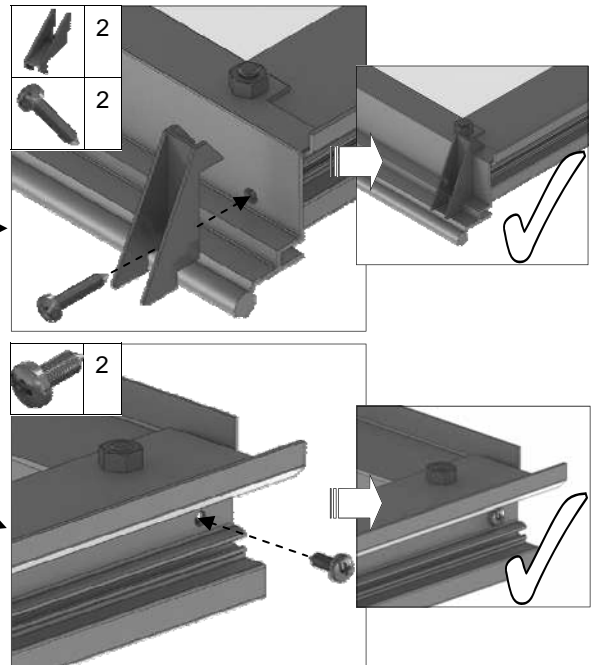
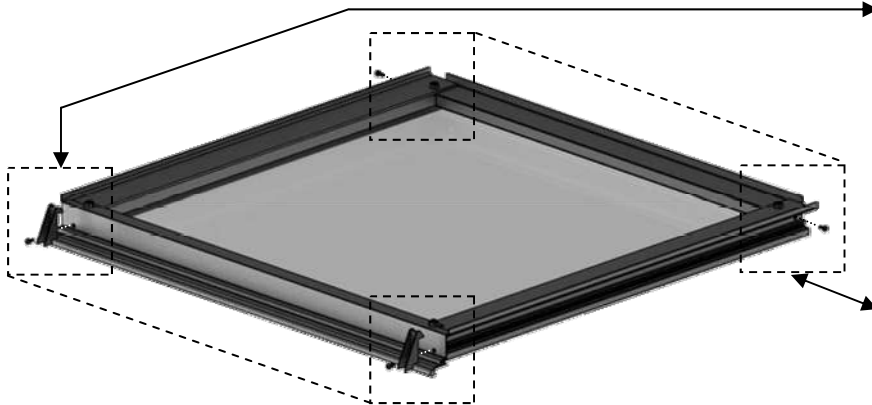


6a

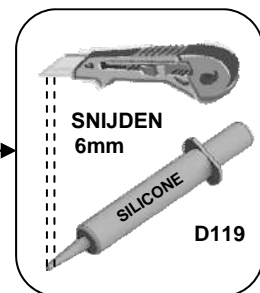
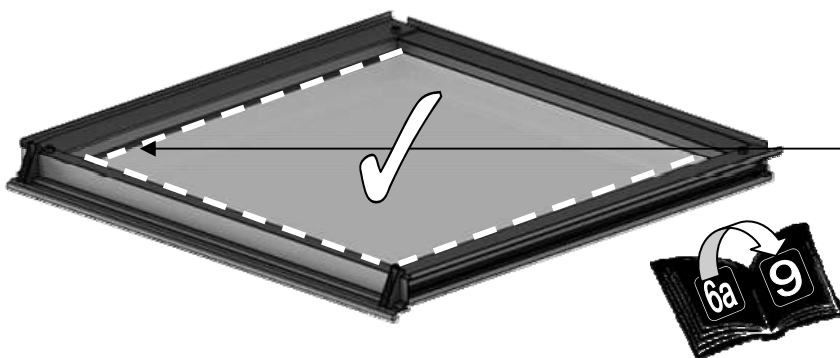
3 



4 









5 



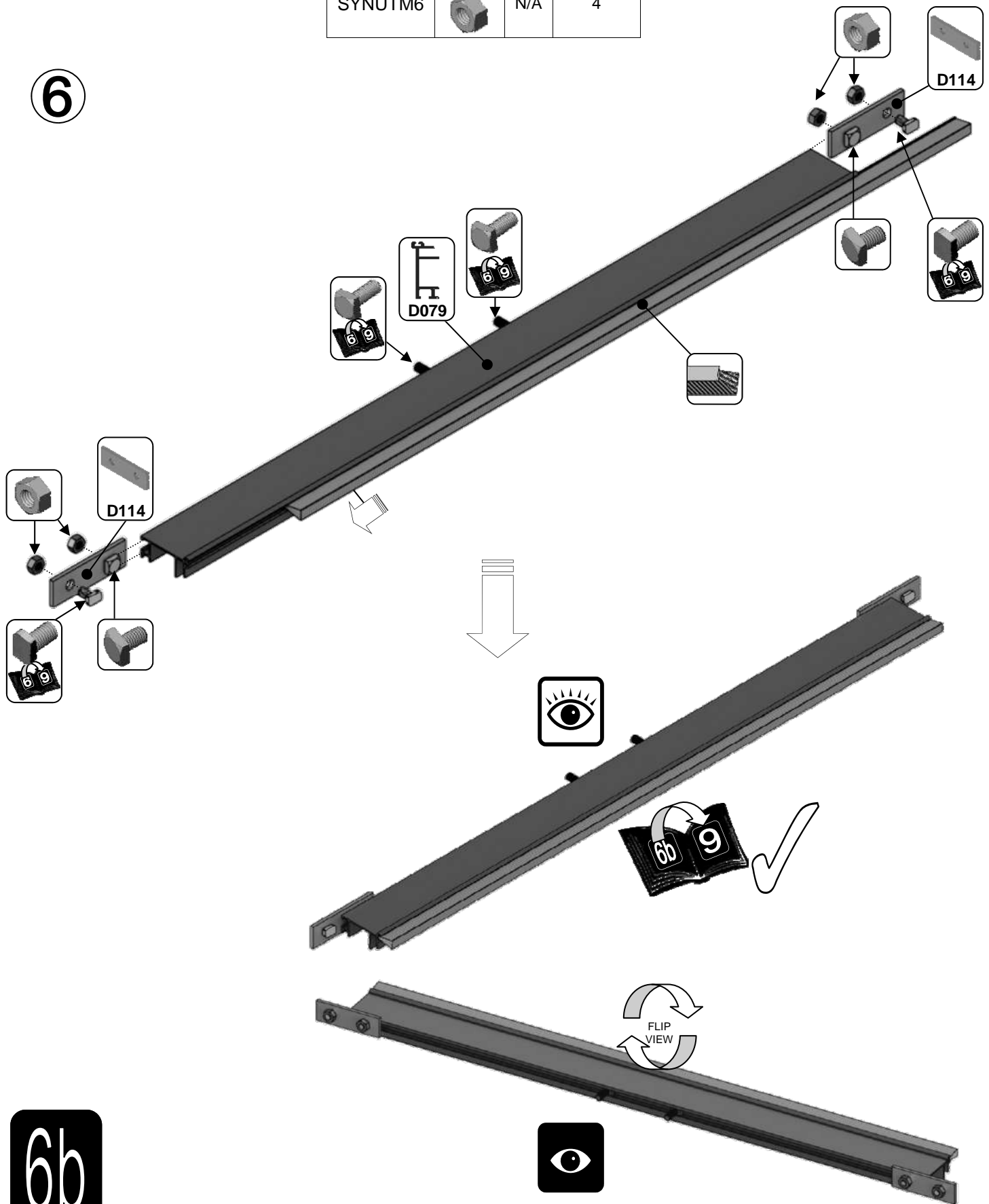
6a

1 Raamdorpel = {

Part No		mm	Quantity
SY-BOLM6X11		10	2
SY-BOLM6X15		15	2
SYBOLM6 X11CROP		10	2
SYNUTM6		N/A	4

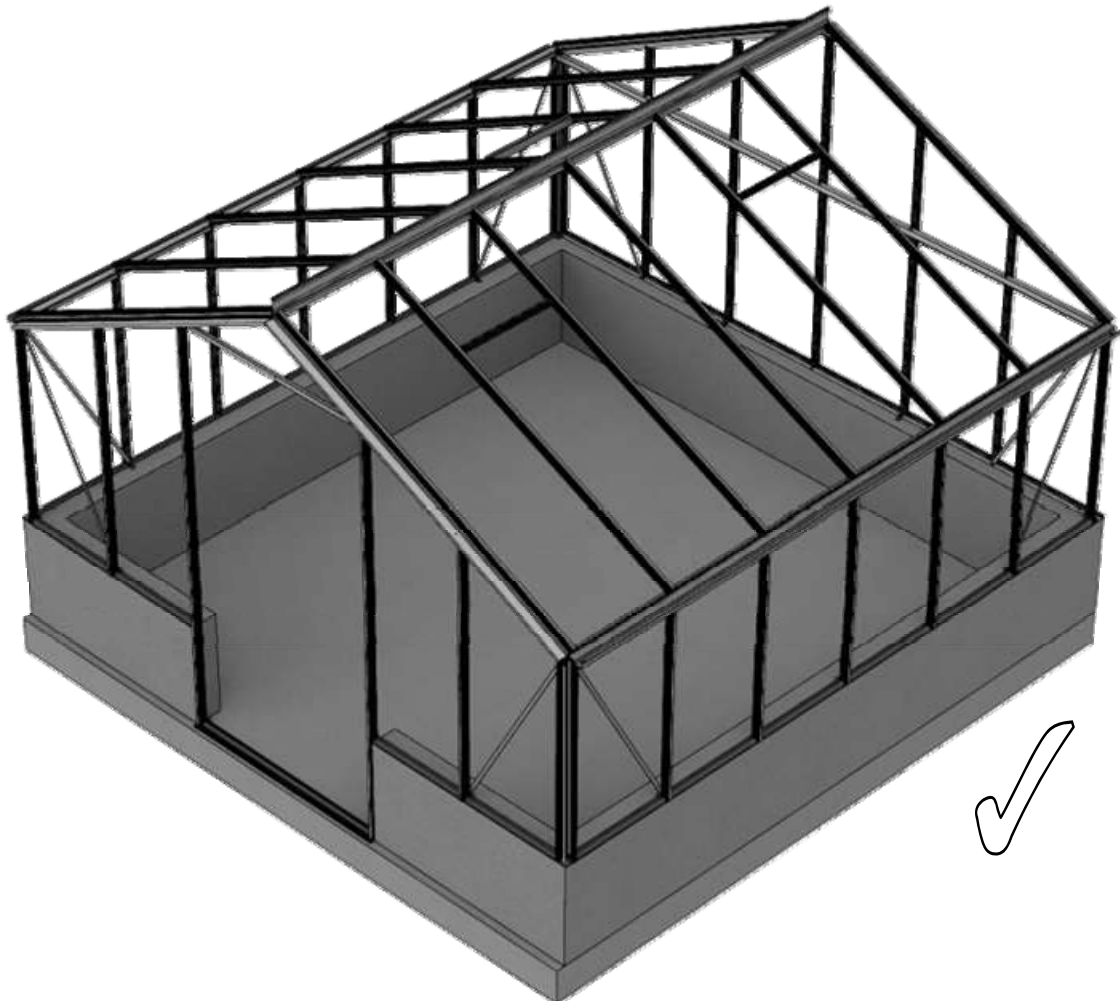
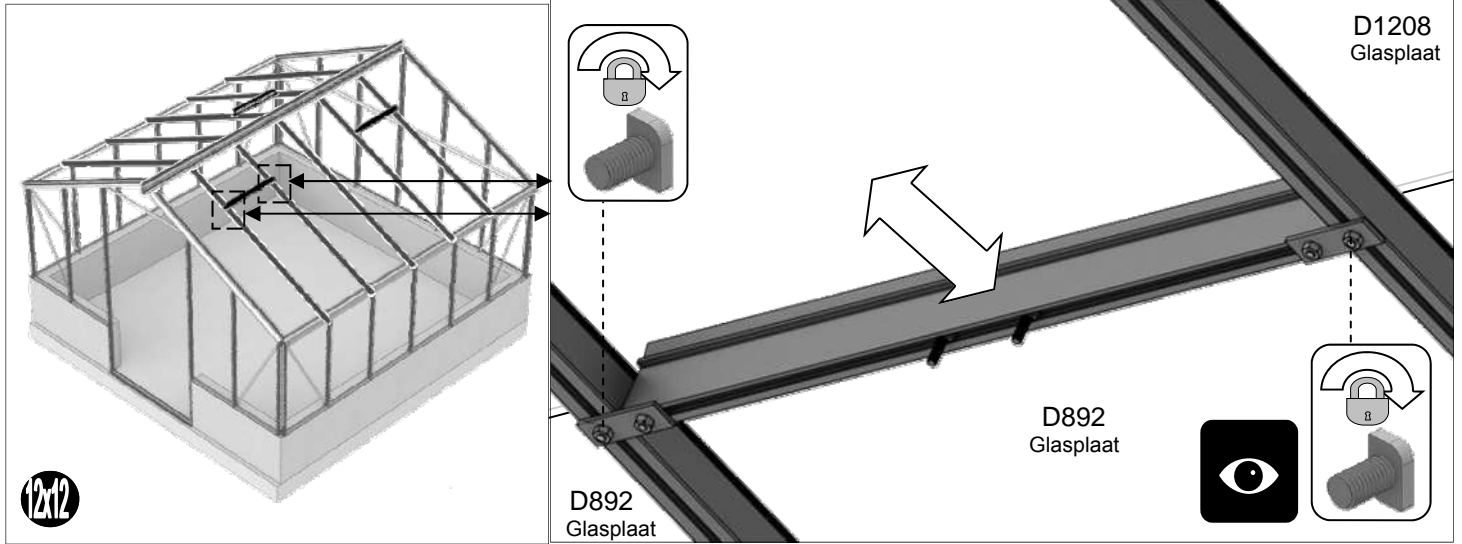
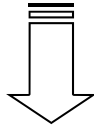
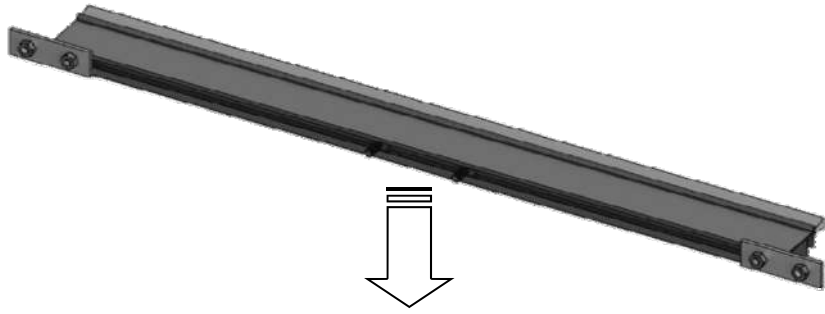
Part No		mm	Quantity
D079 PLUS FLUFF		590	1
D114		N/A	2

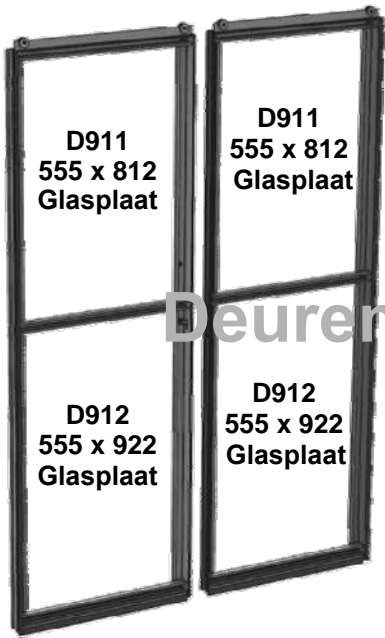
6



6b



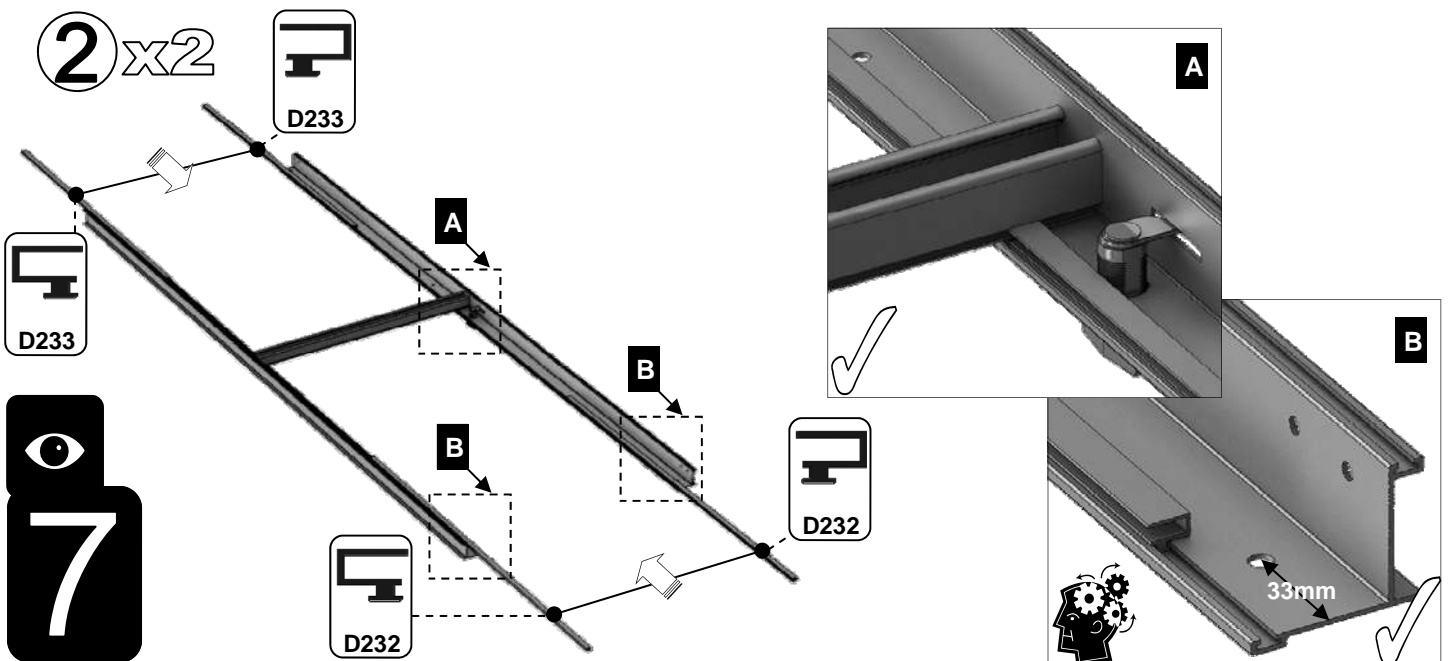
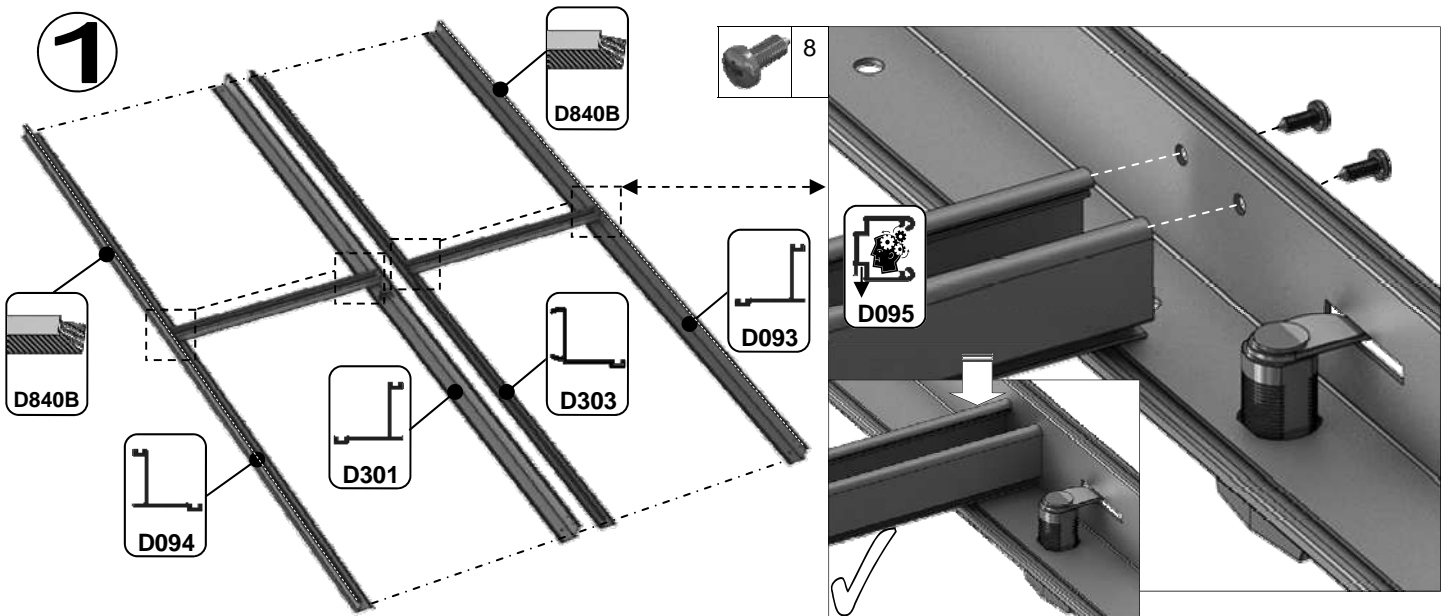




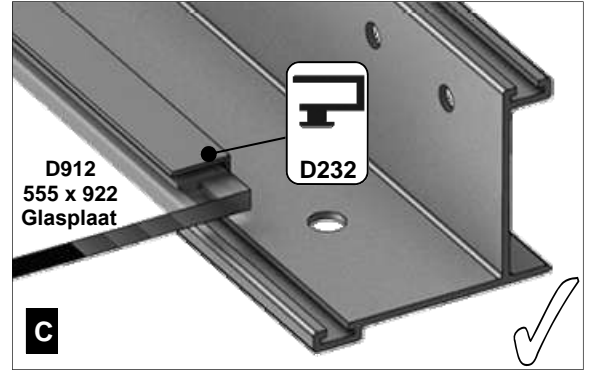
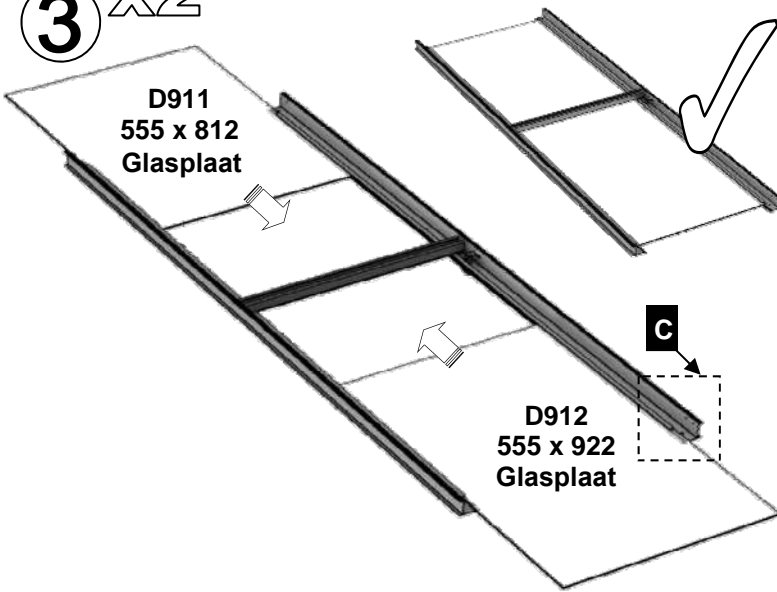
Deuren = {

Part No		mm	Q
D094		1824	1
D090 + D347 lock = D301		1824	1
D092 + D156 strike = D303		1824	1
D093		1824	1
D096 + D217 wheel = D307		611	2
D095		611	2
D097		611	2

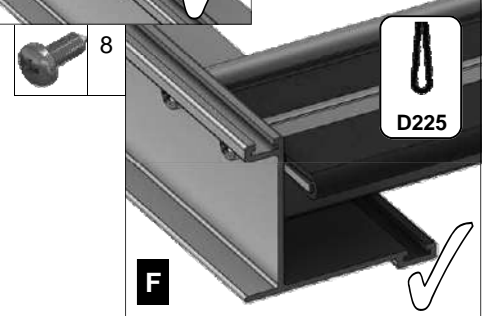
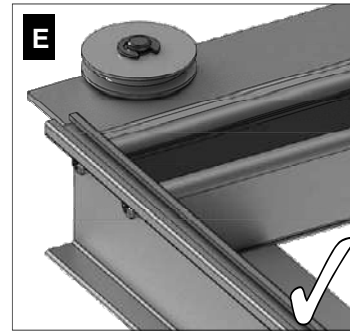
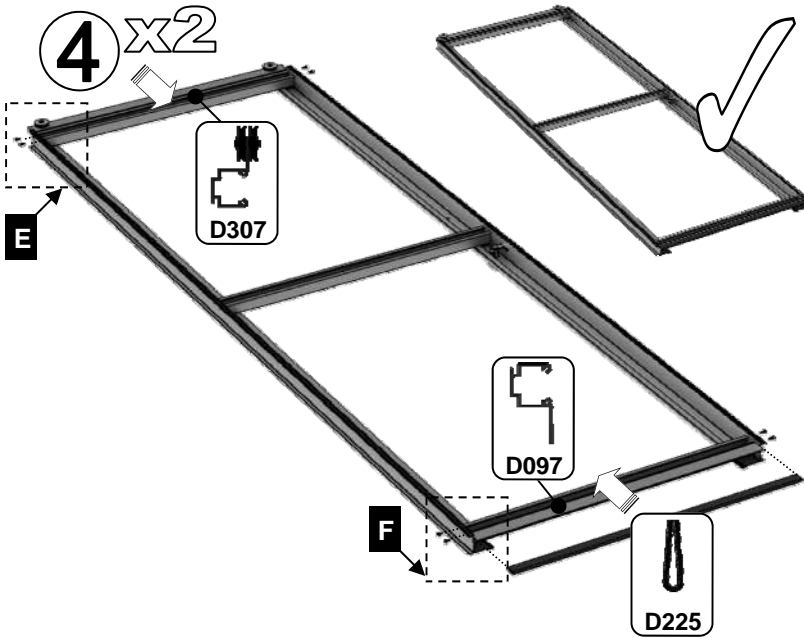
Part No		mm	Q
D232		905	4
D233		797	4
P053		N/A	2
D225		610	2
D840B		4000	1
D263 PACK x 2		N/A	14
		N/A	14
D261 PACK		N/A	24



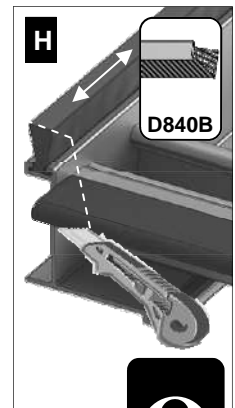
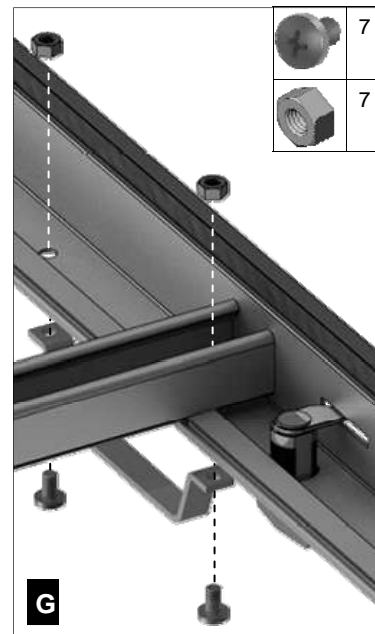
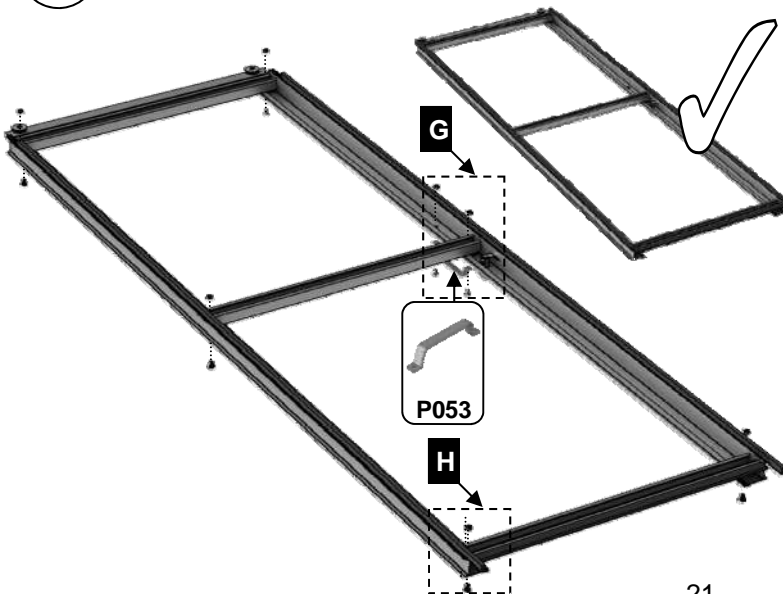
3 x2



4 x2

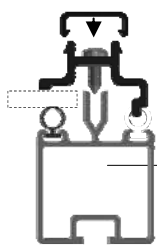
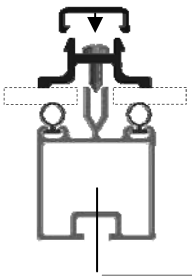
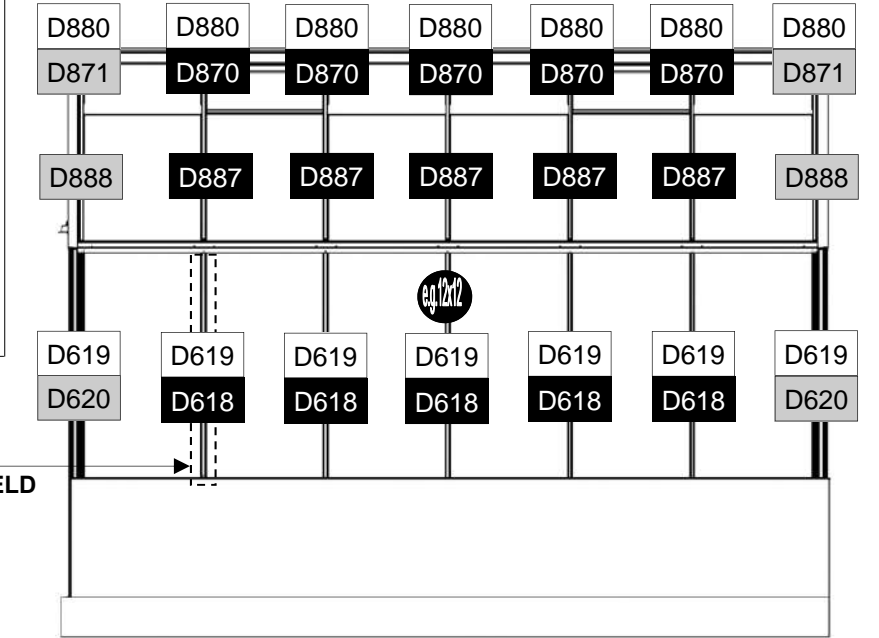
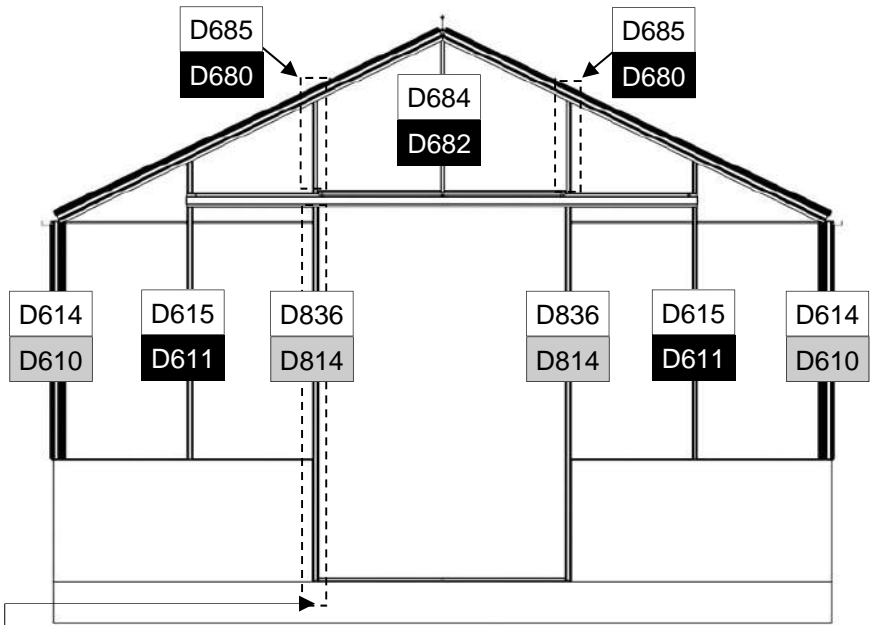


5 x2



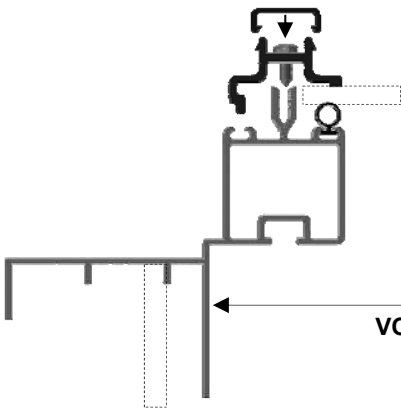
7

PART No	Section	Size (mm)
D611		1460
D612		1756
D618		1144
D680		457
D681		2052
D682		746
D870		601
D887		1490
D610		1160
D620		1144
D814		1883
D871		601
D888		1490
D614		1162
D615		1462
D616		1758
D619		1144
D683		2054
D684		748
D685		459
D836		1883
D880		2092

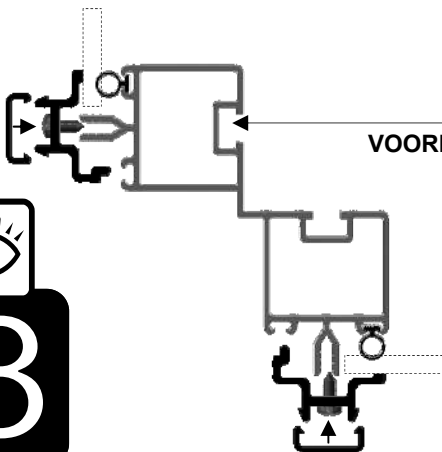


VOORBEELD

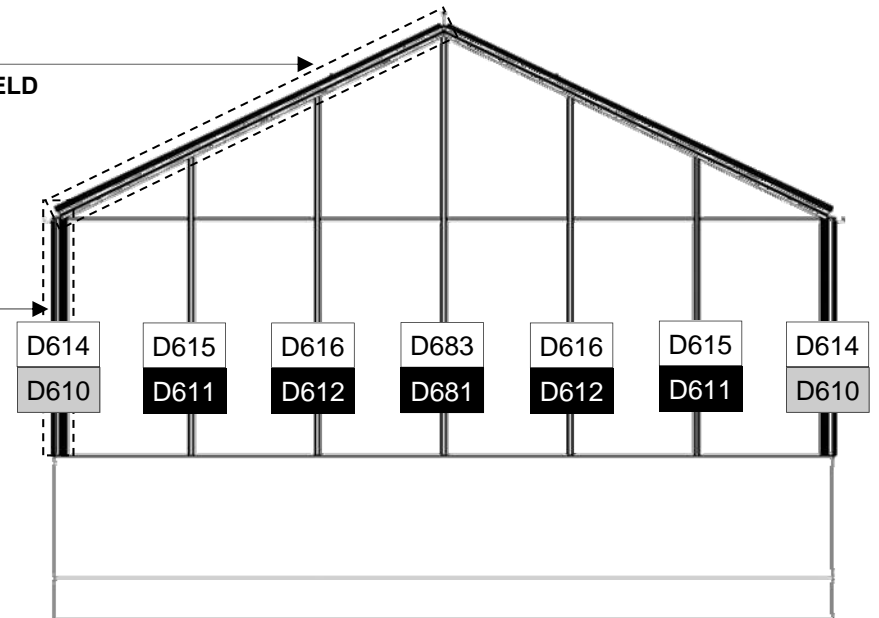
VOORBEELD

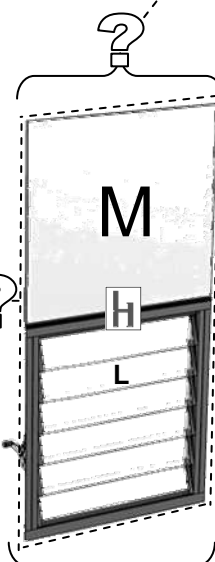
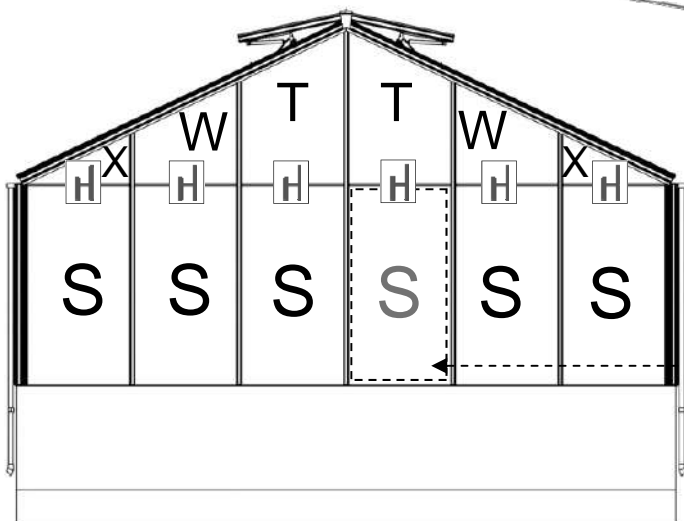
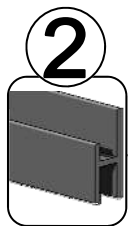
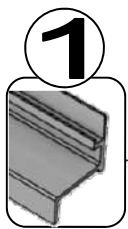
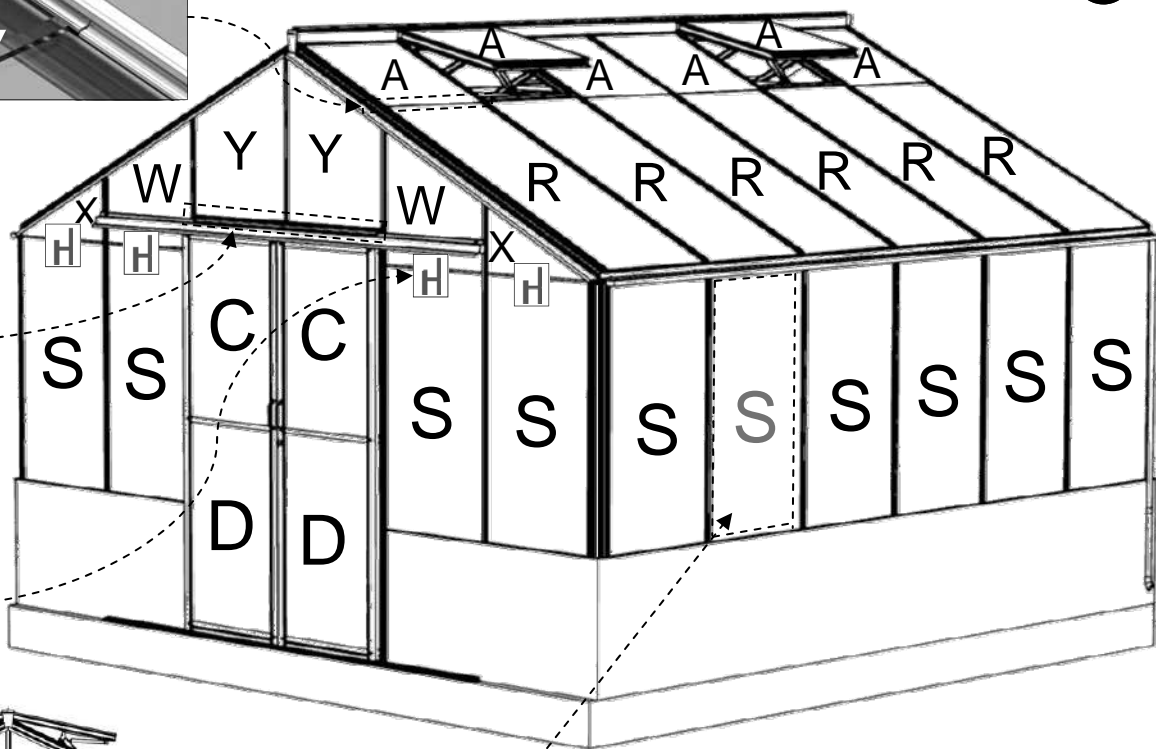
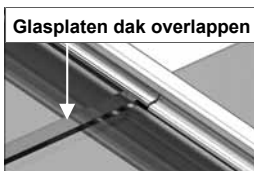



VOORBEELD

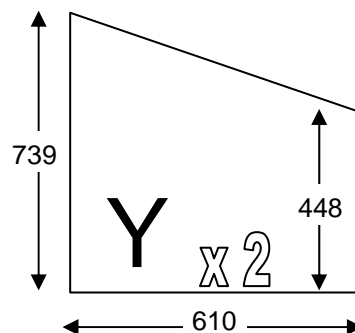
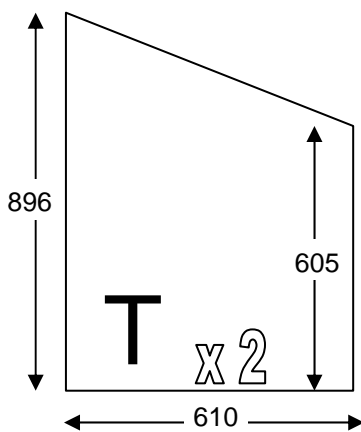
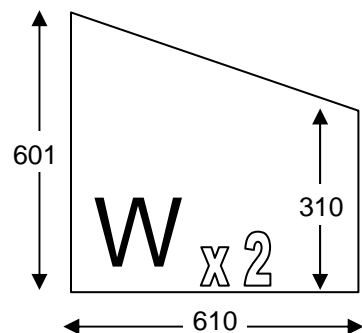
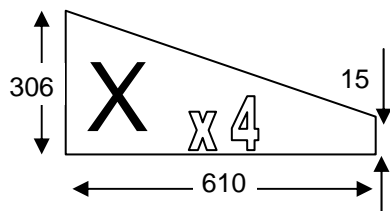


VOORBEELD

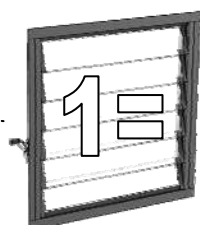


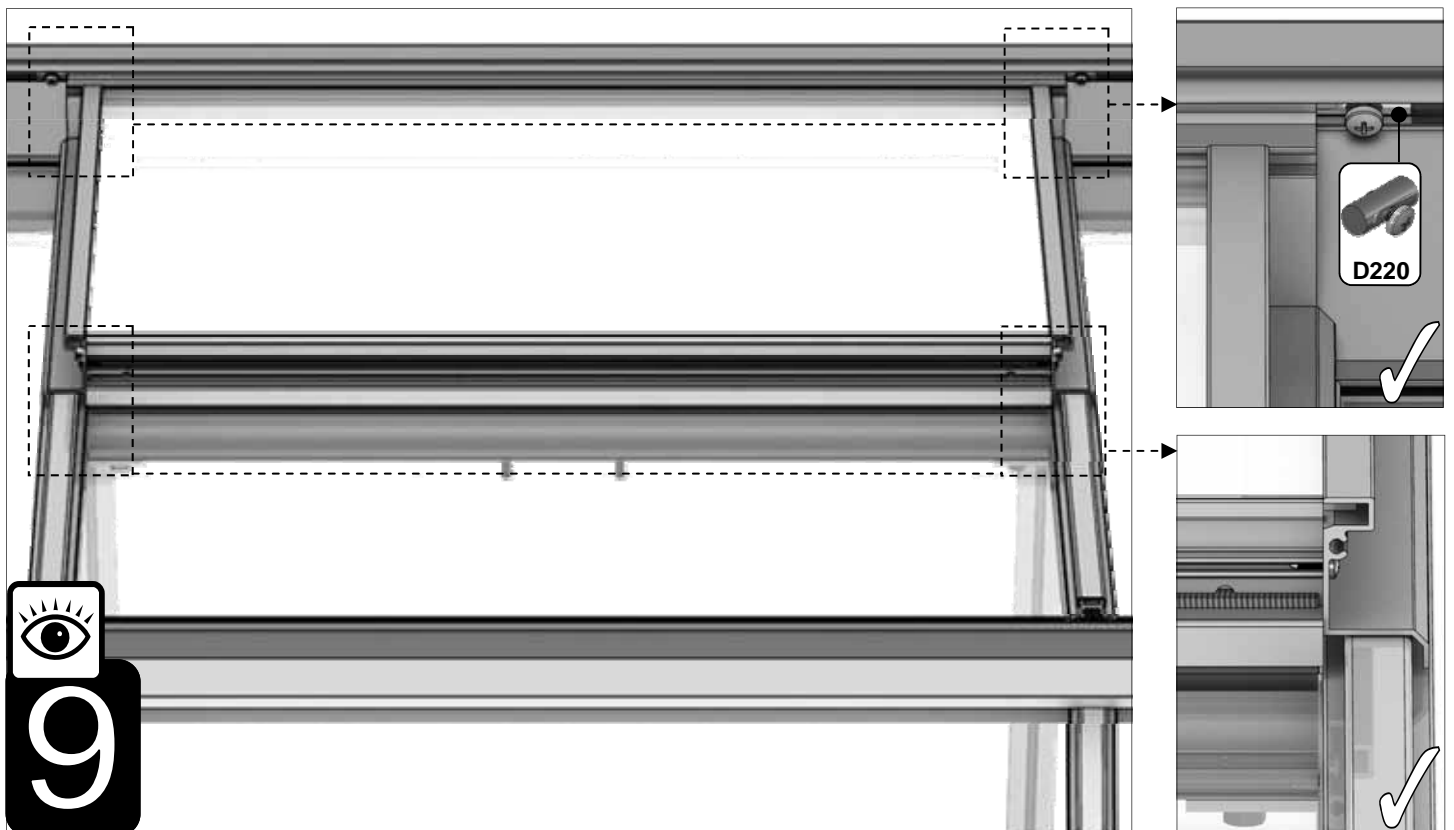
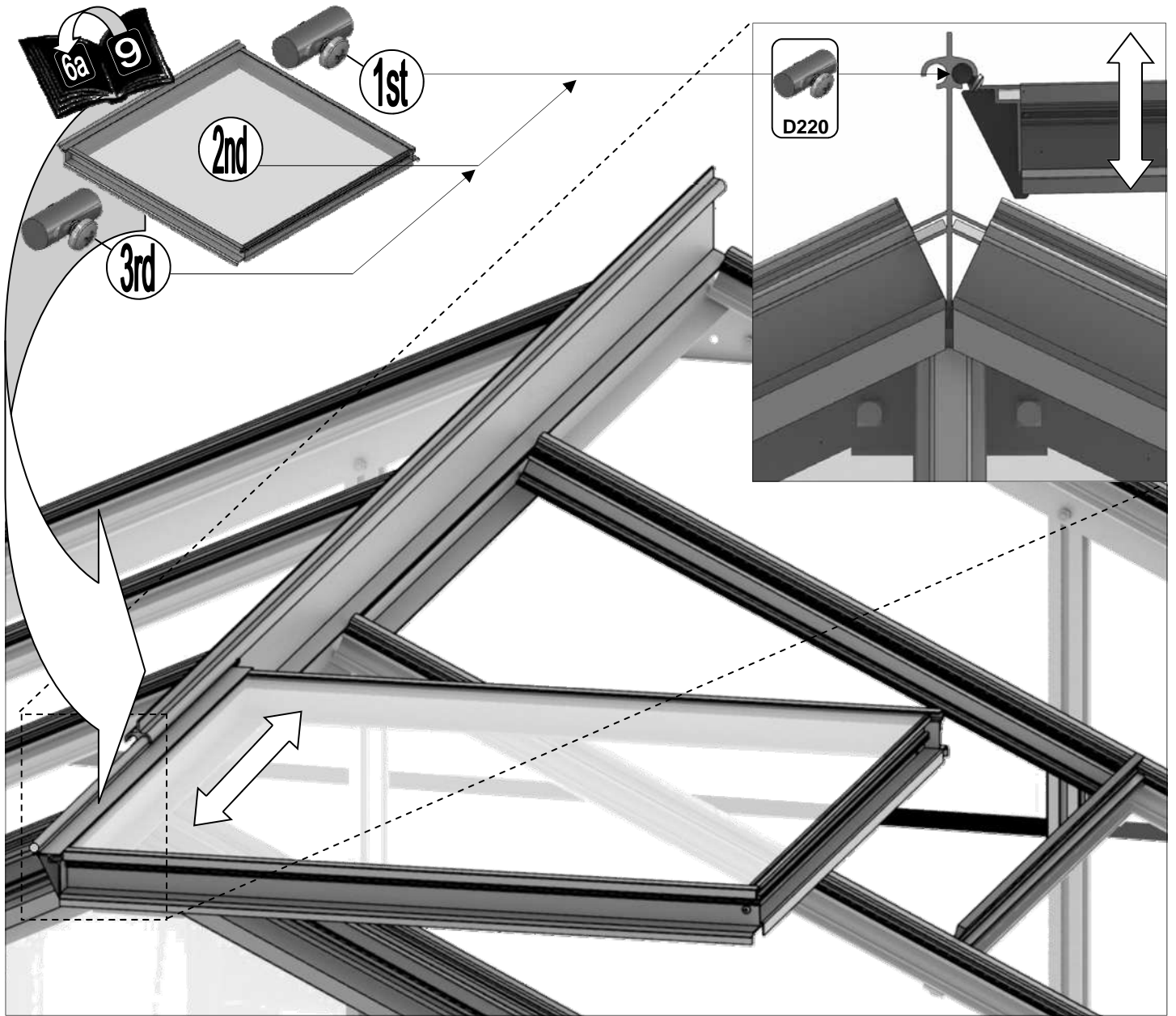


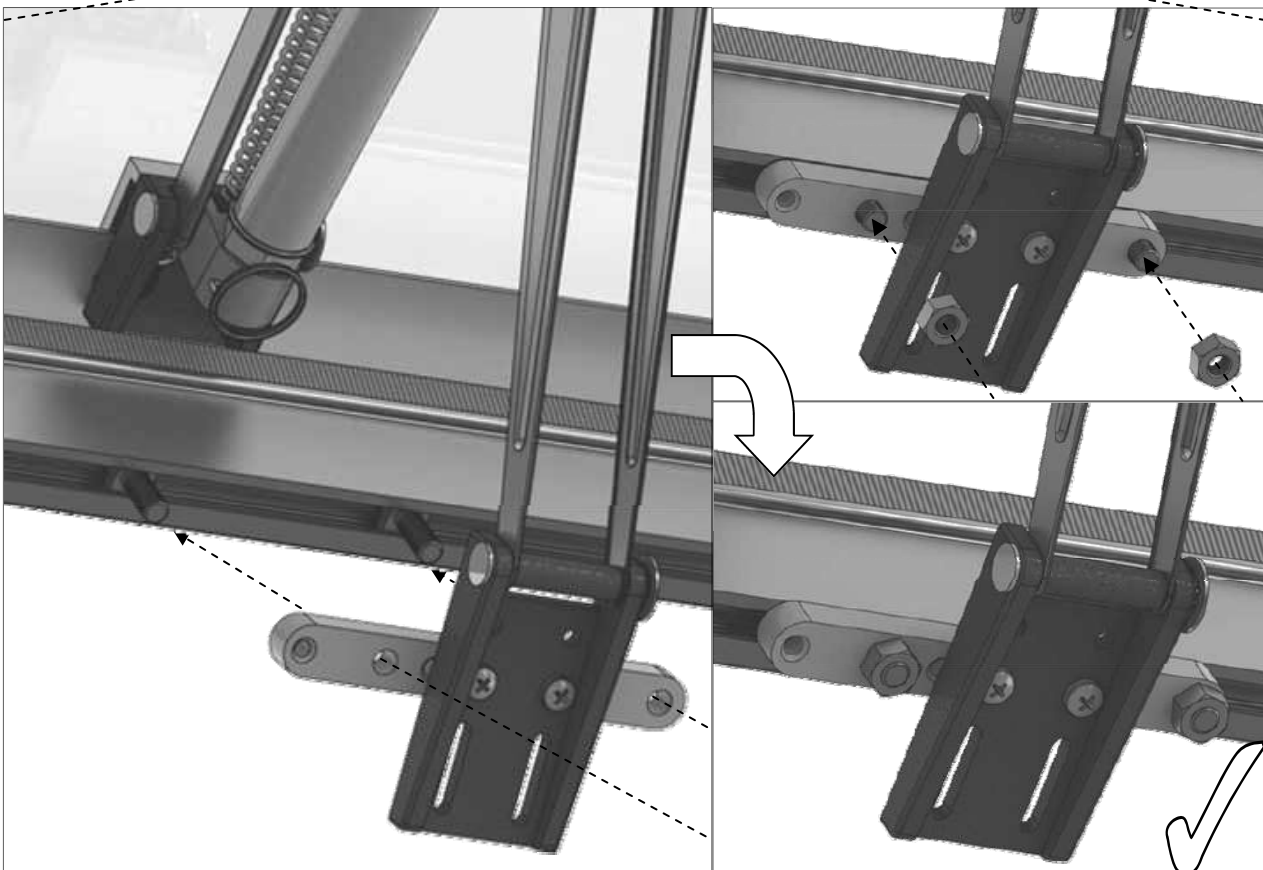
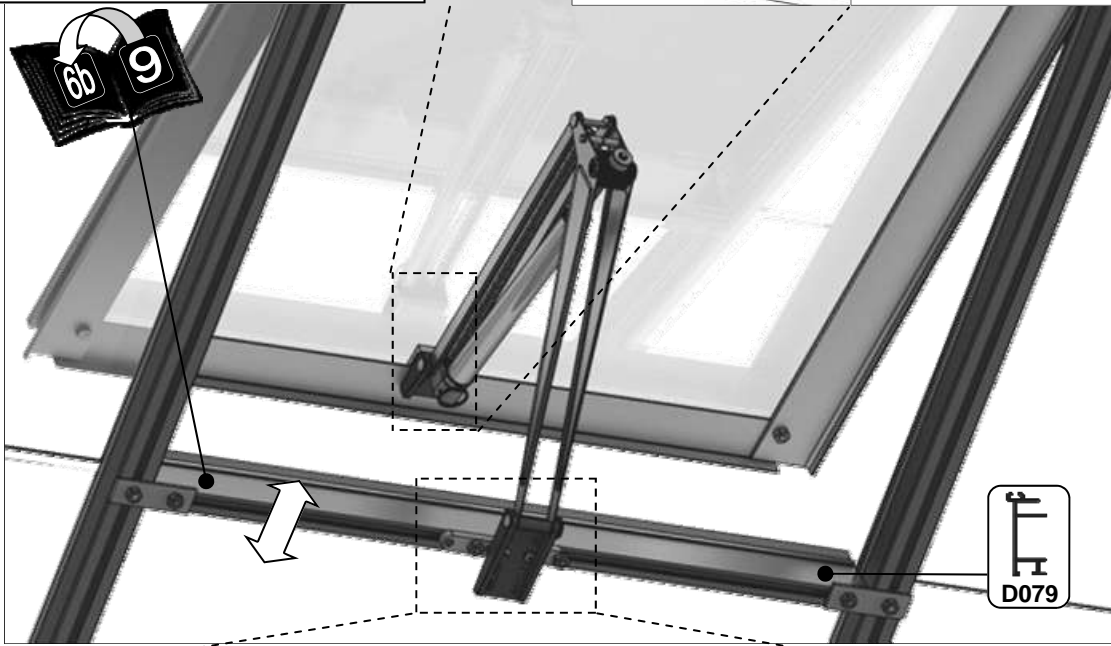
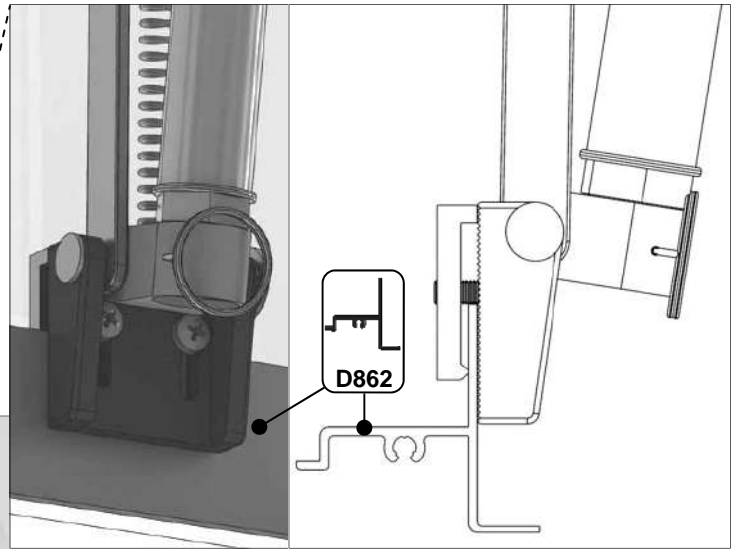
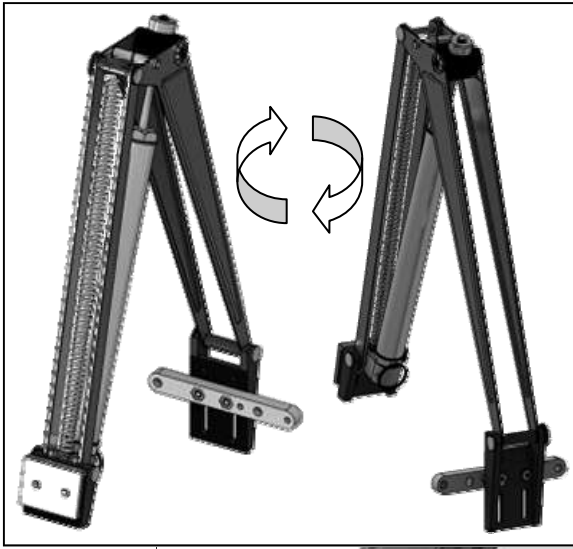
PART No		Size (mm)	8'	10'	12'
D1216	S	610 X 1162	16	18	20
D892	R	610 X 1500	8	10	12
D1208	A	610 X 610	8	10	12
D911	C	555 X 812	2		
D912	D	555 X 922	2		
D900	X	ANGLE	4		
D908	W	ANGLE	2		
D623	Y	ANGLE	2		
D890	T	ANGLE	2		
D223/B		1210	1		
D101 / ROSEPS	H	610 long	10		











D624	M	610 X 550	1
D729	L	525X 100	6
D101 / ROSEPS	H	610 long	1

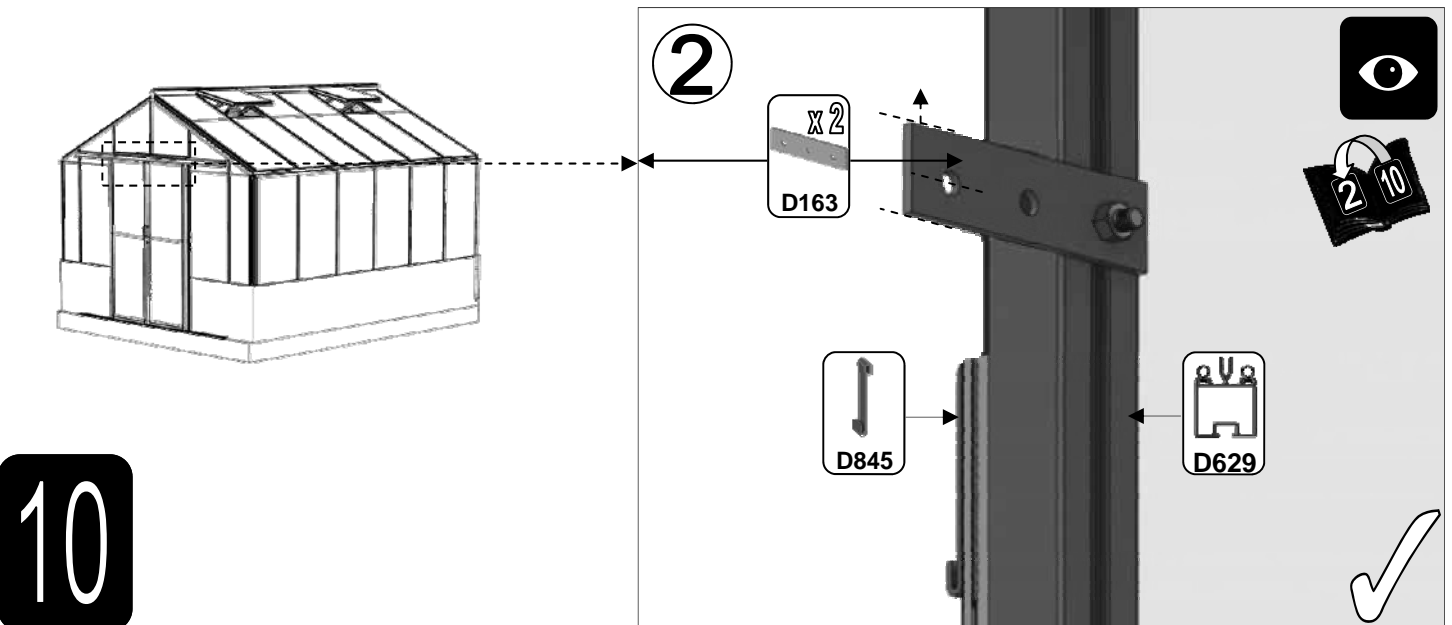
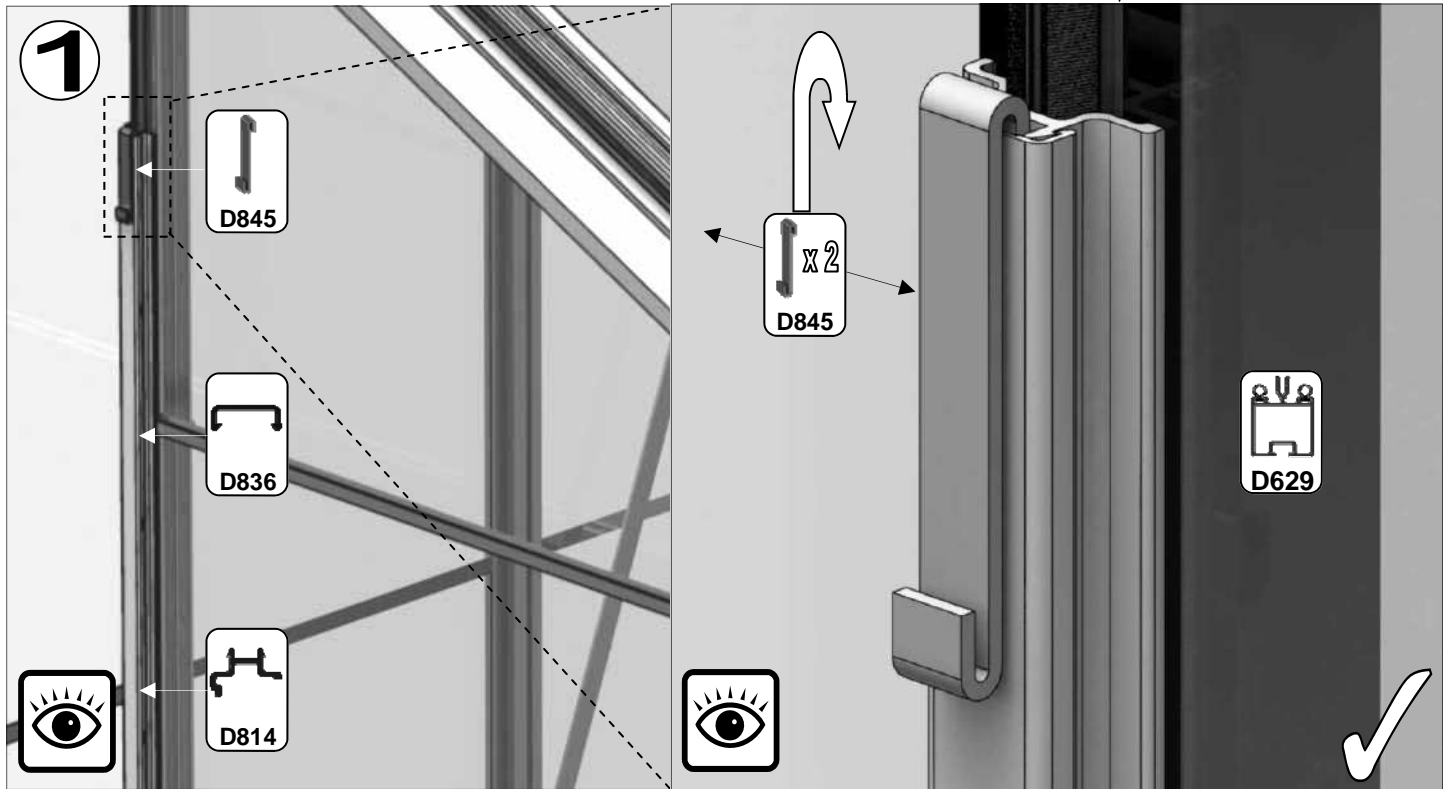
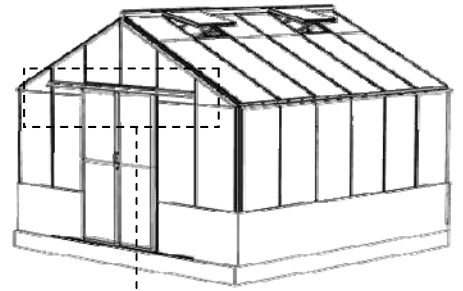


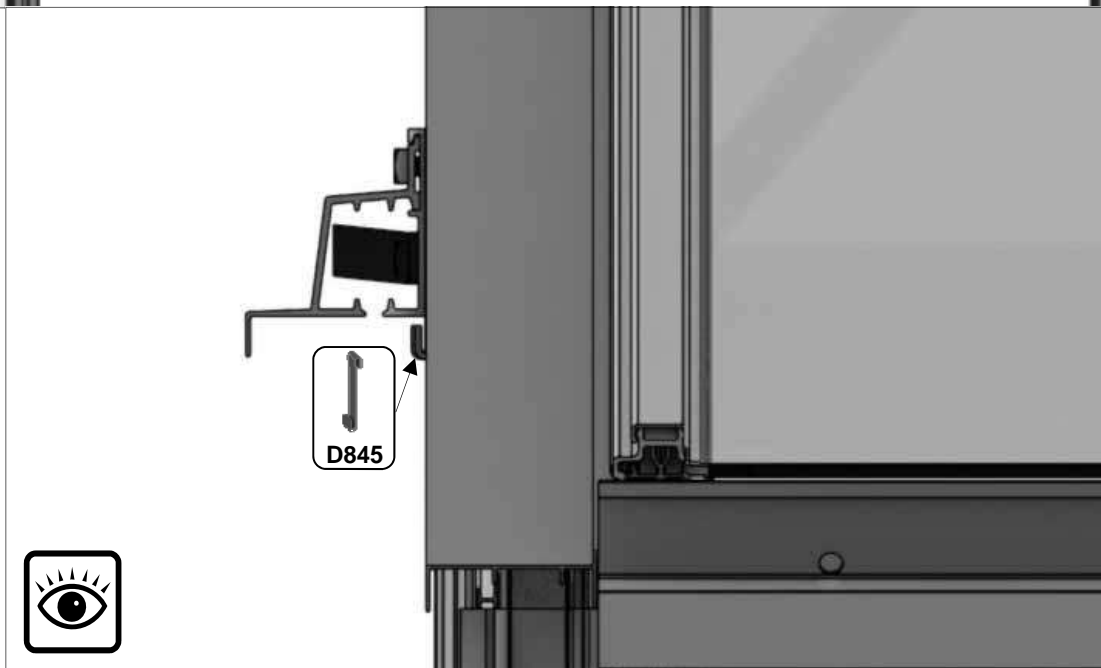
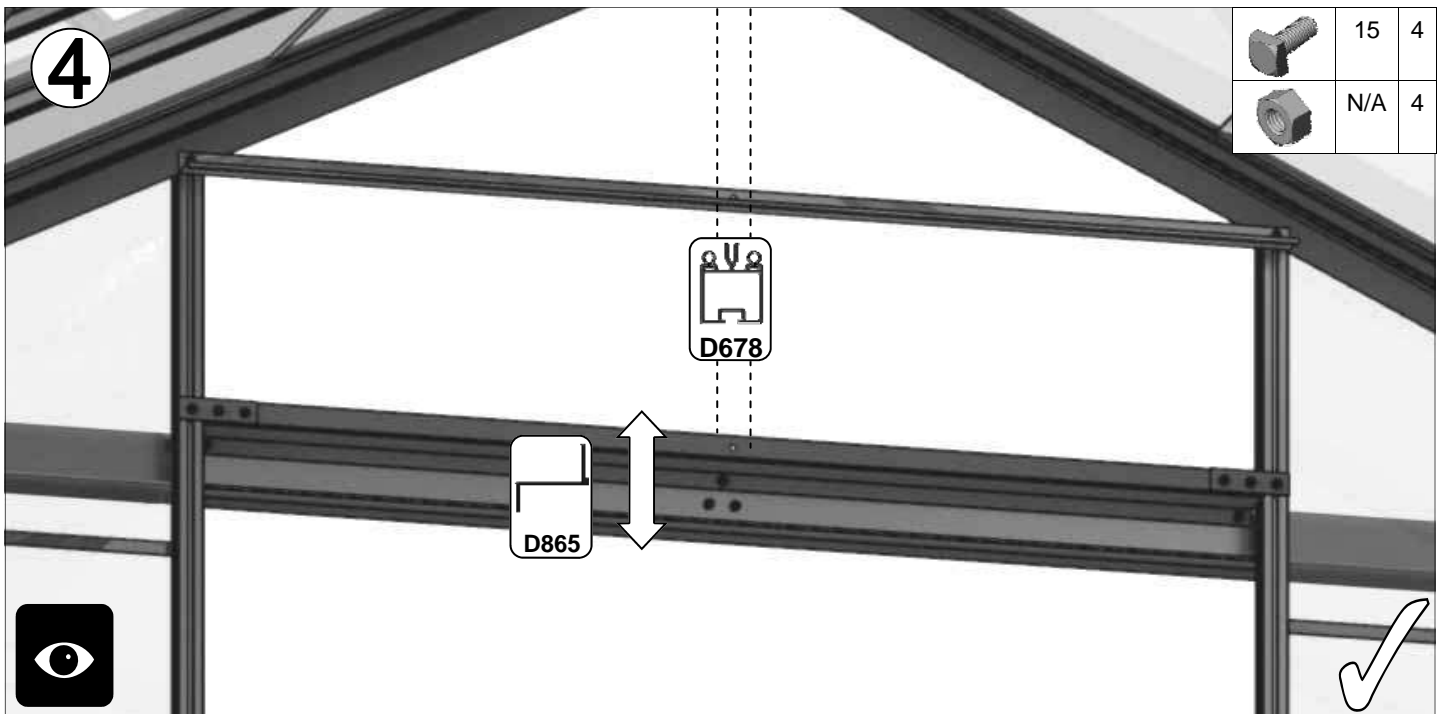
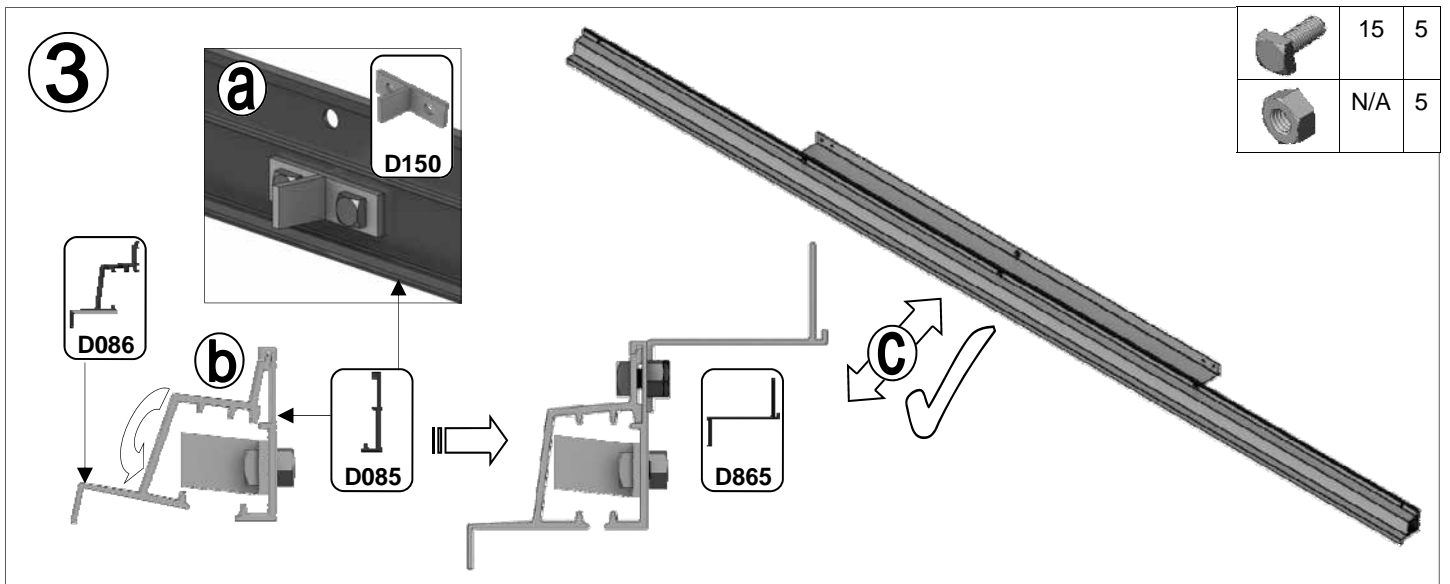






Part No		mm	Q
D865		1210	1
D086		2510	1
D085		2510	1

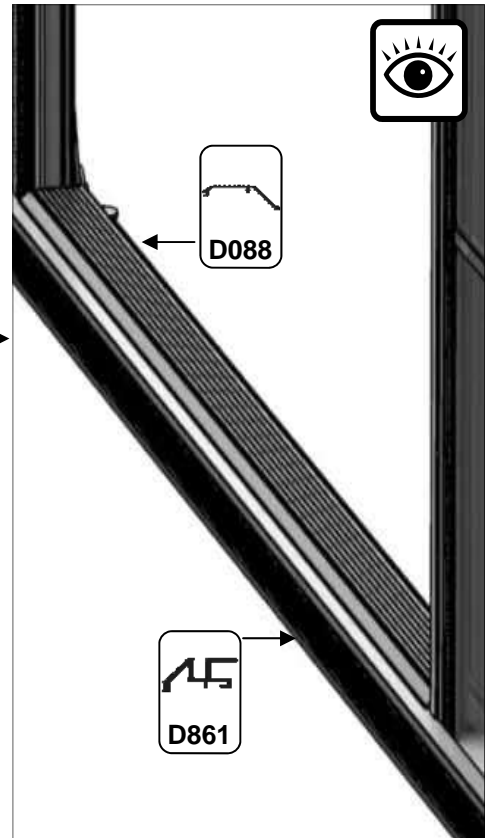
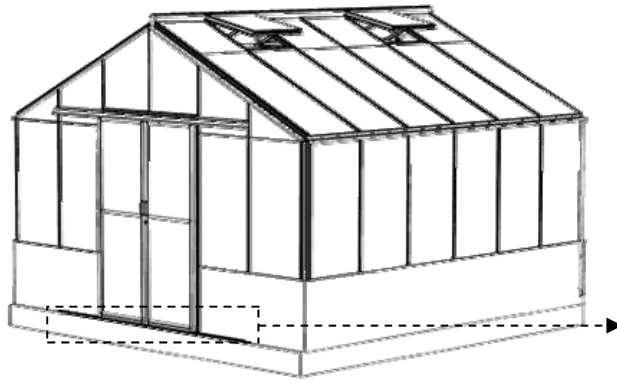
Part No		mm	Q
D163		90	2
D150			1
D845			2
SY-BOLM6X15			15
SYNUTM6			15



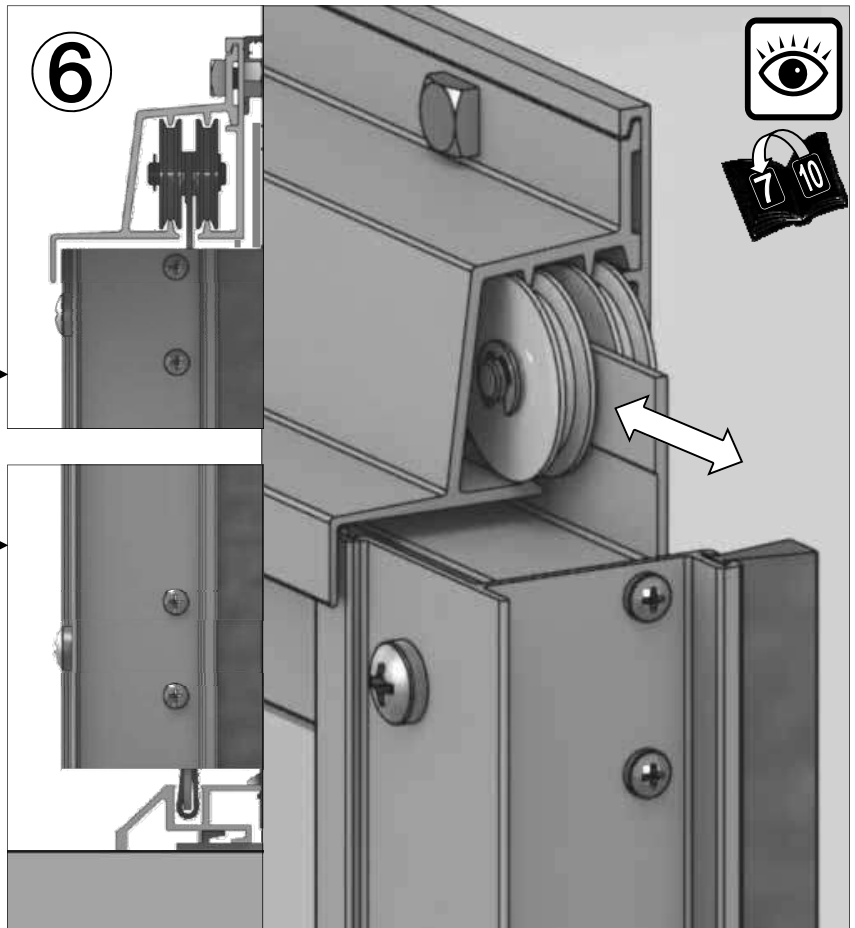
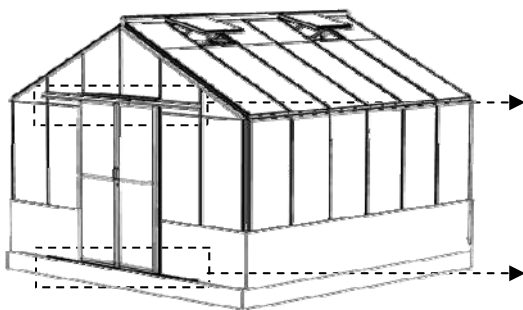
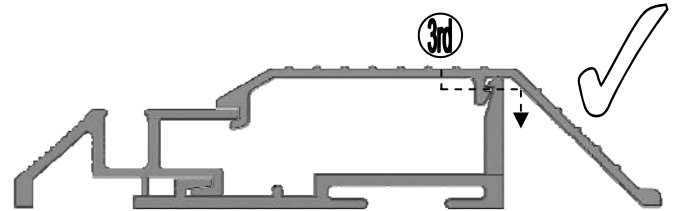
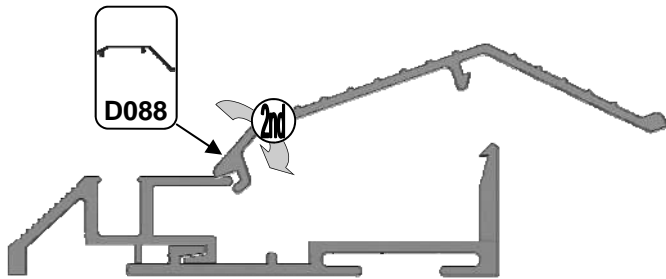
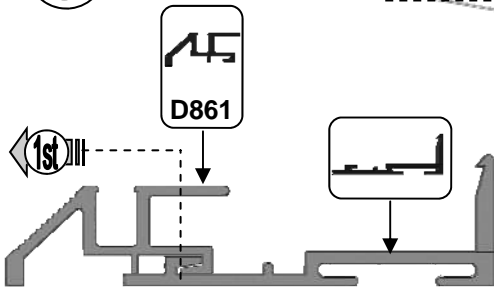


10

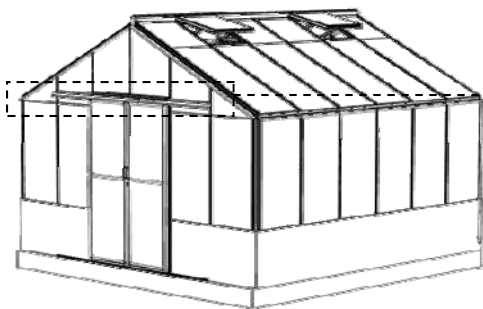
Part No		Q
D861		1
D088		1



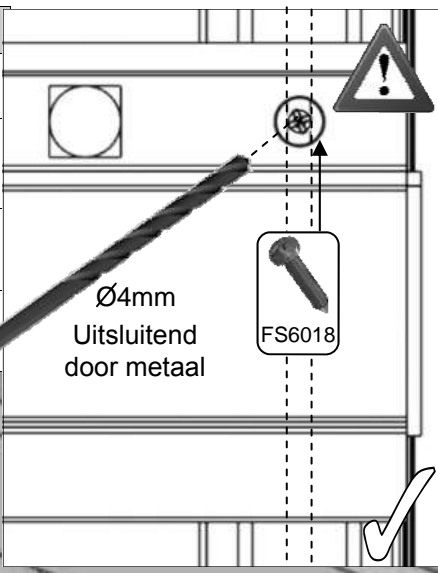
5



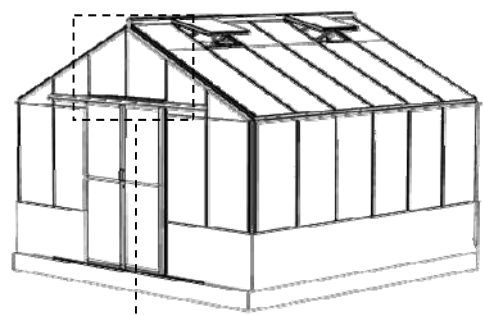
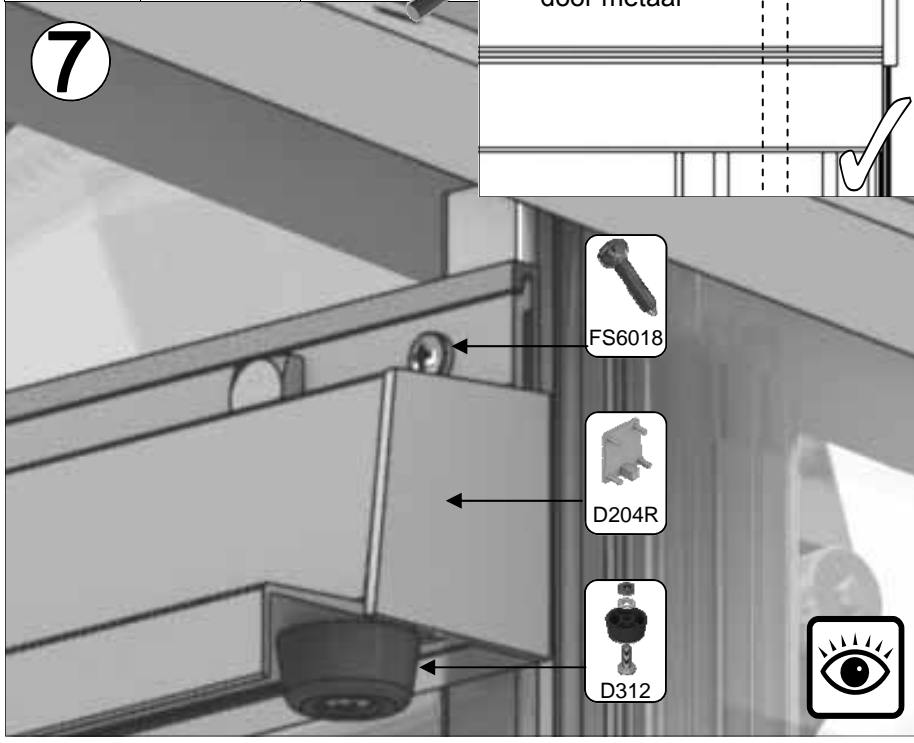
10

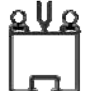


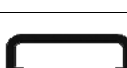




Part No		Quantity
FS6018		2
D312		2
D204L /B		1
D204R /B		1

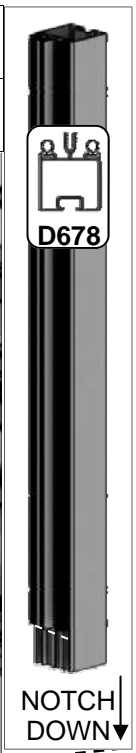
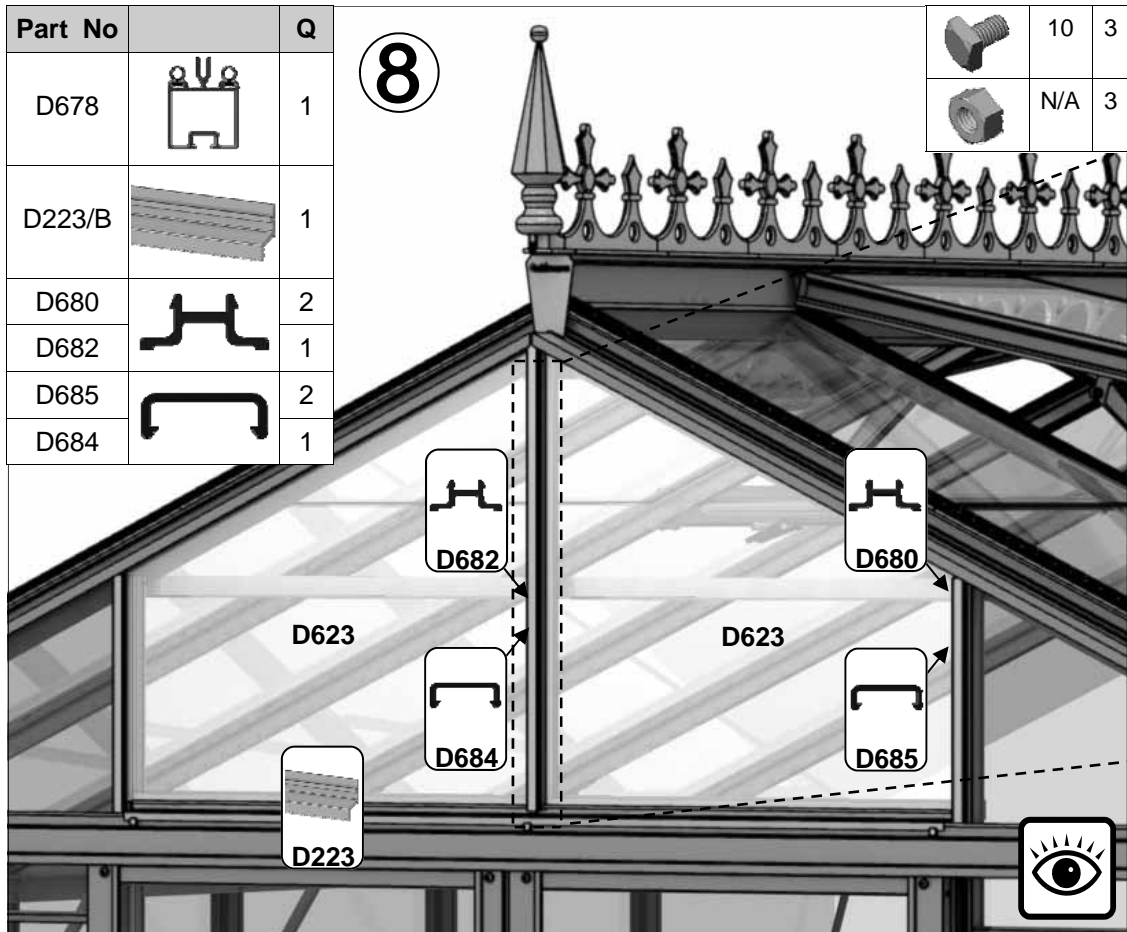


7

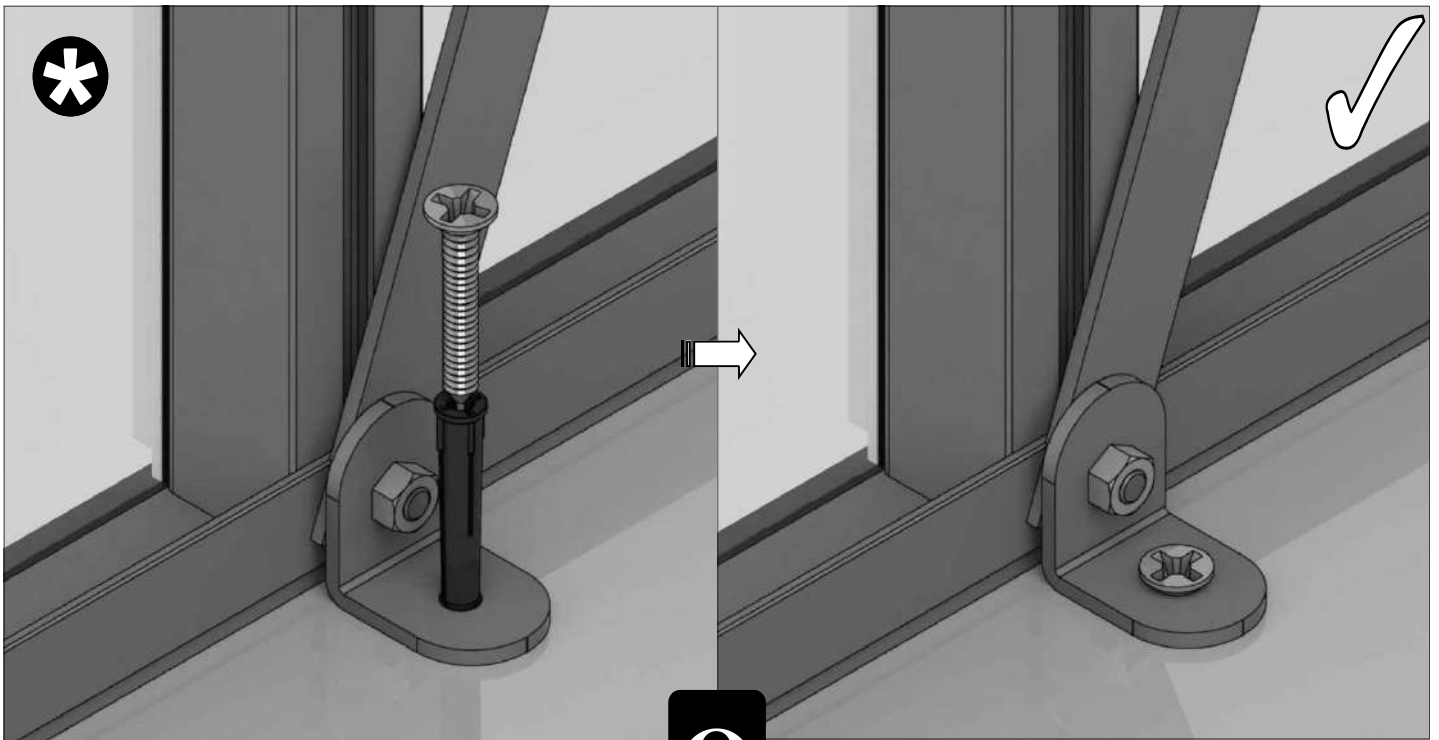
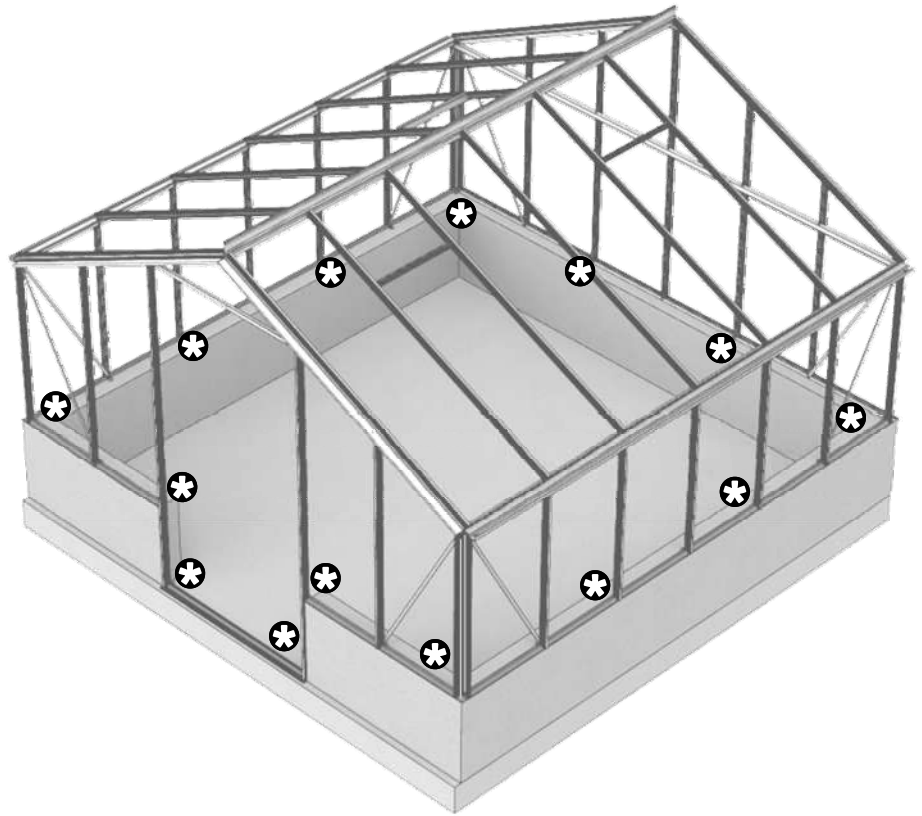
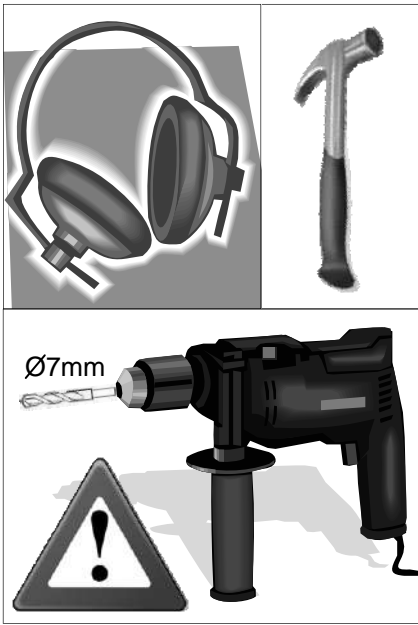


Part No		Q
D678		1
D223/B		1
D680		2
D682		1
D685		2
D684		1

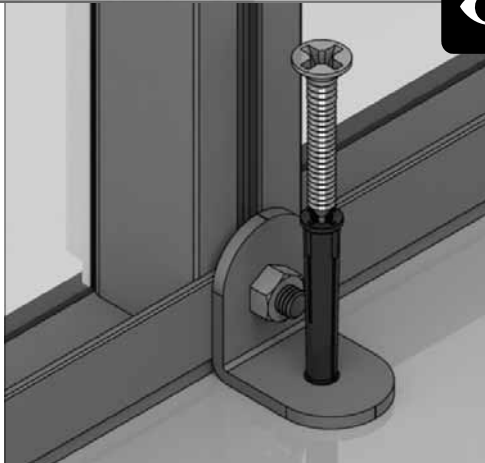
8



10



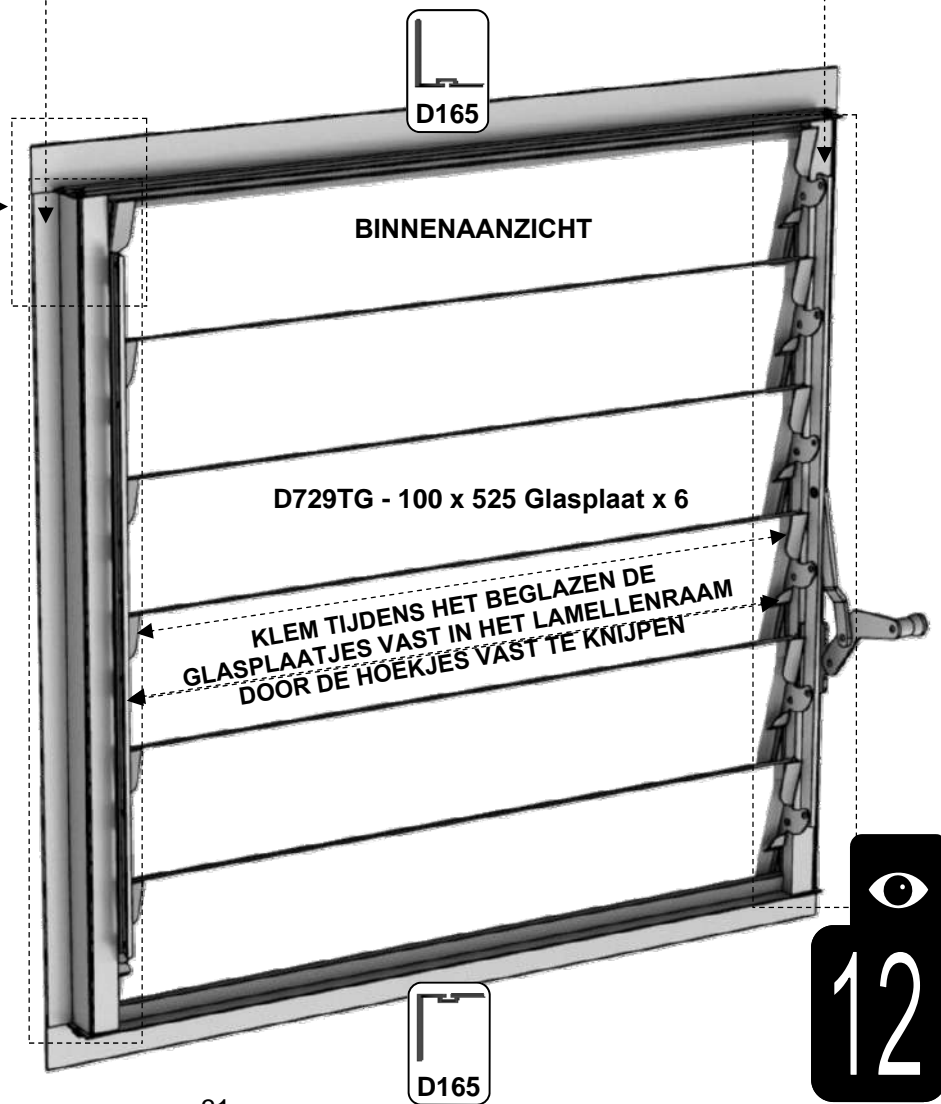
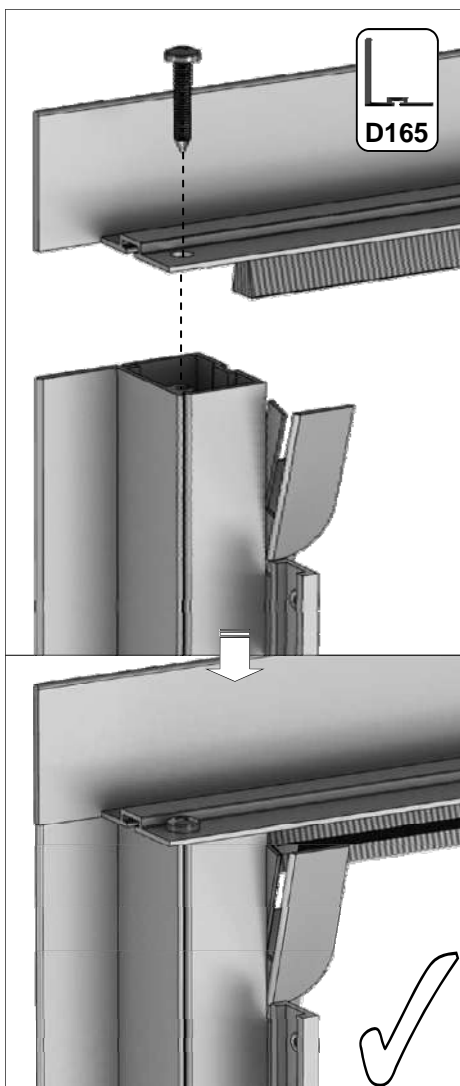
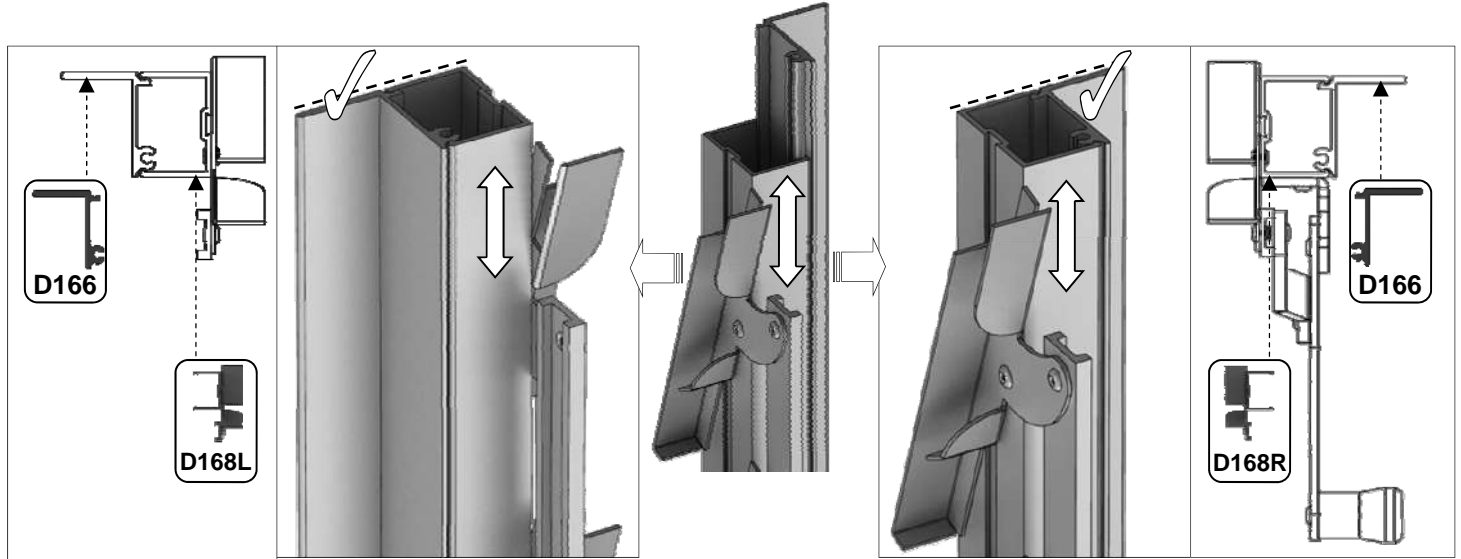
11



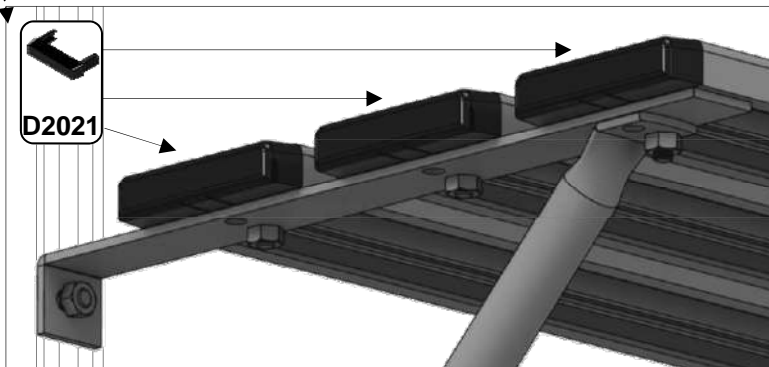
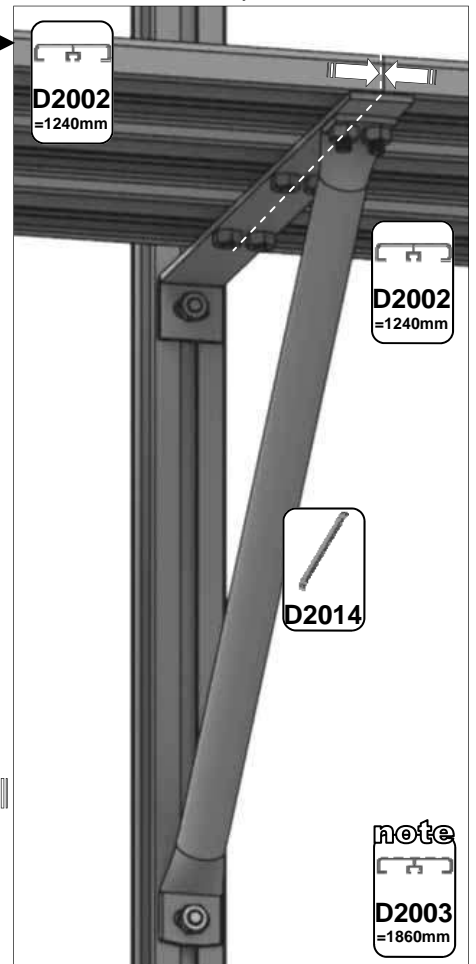
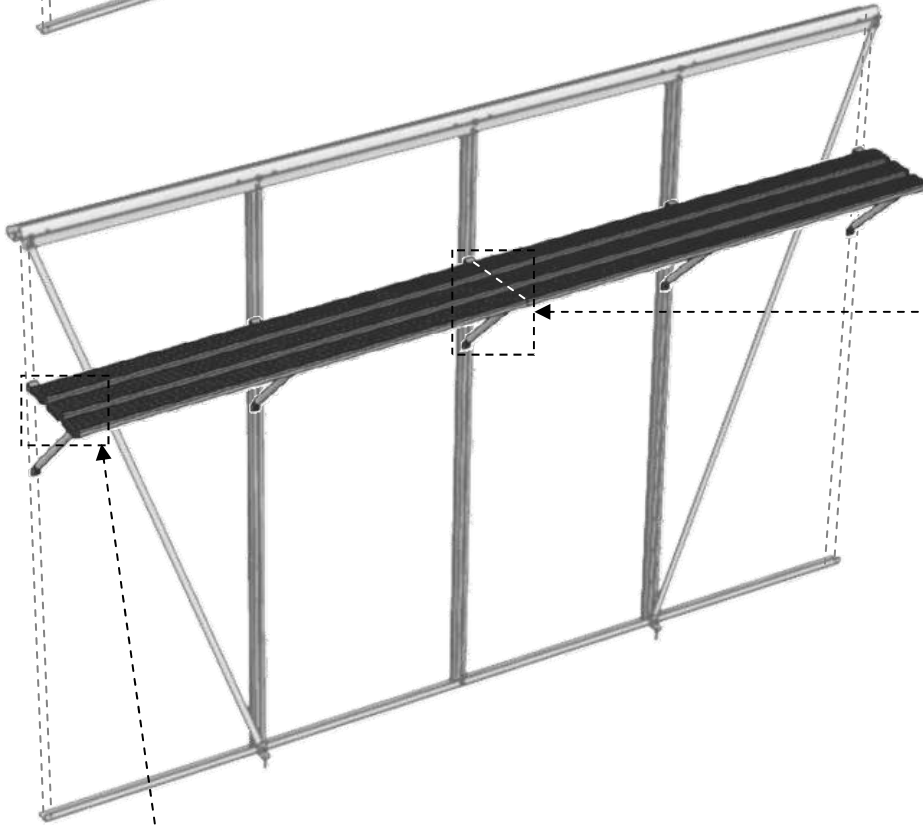
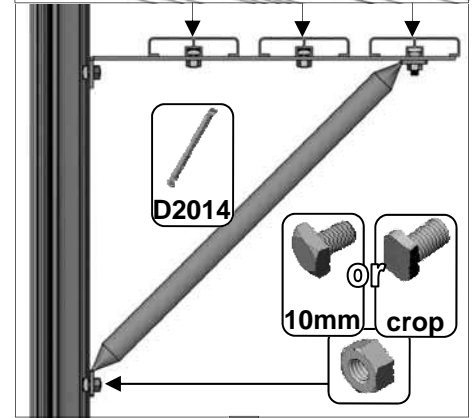
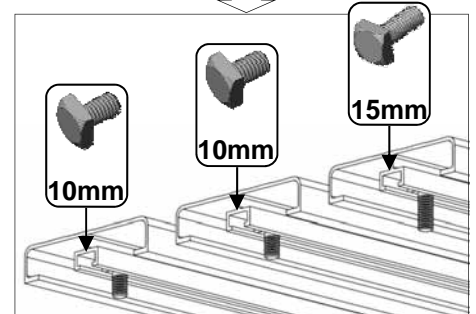
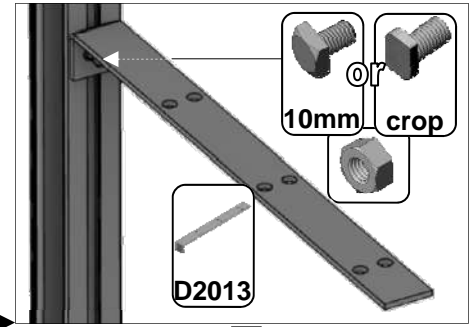
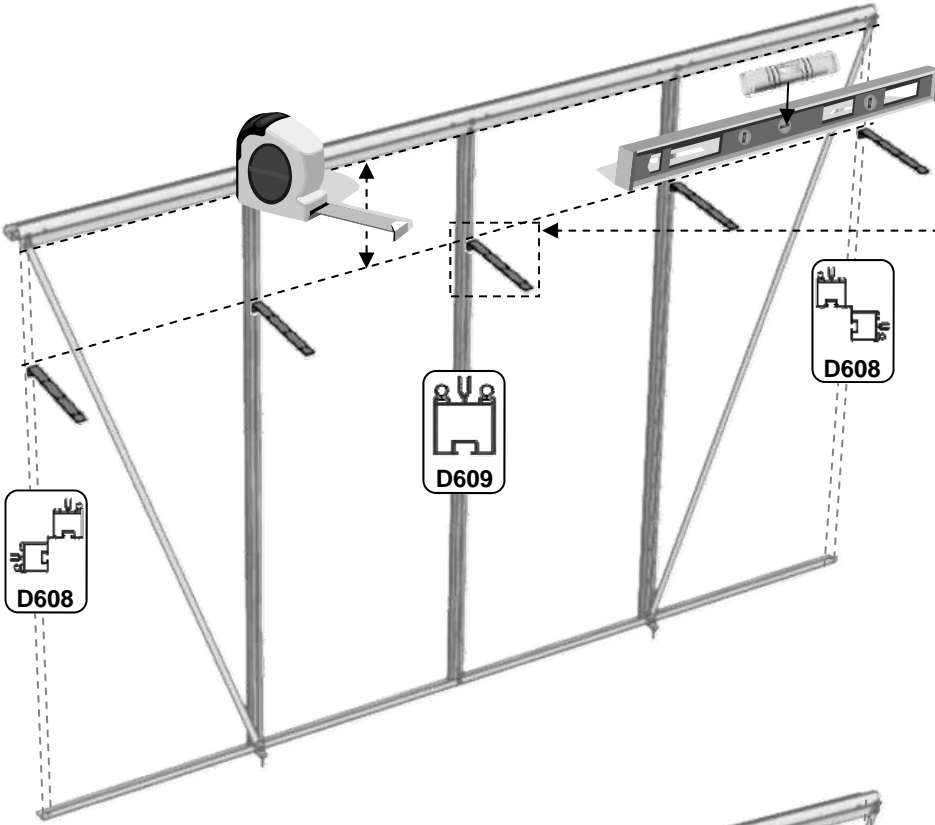


Optioneel lamellenraam = {

Part No		mm	Quantity
D168L		552	1
D168R (handle)		552	1
D165		612	2
D166		552	2
FS6013		12	4

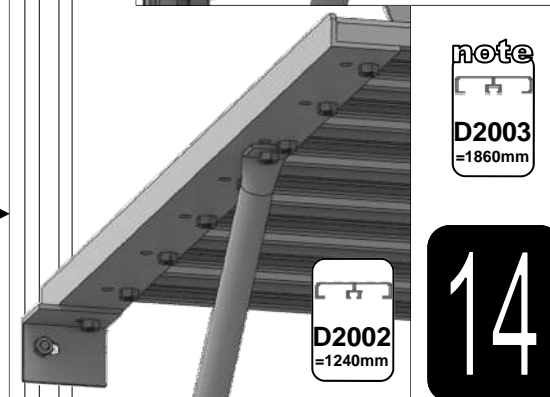
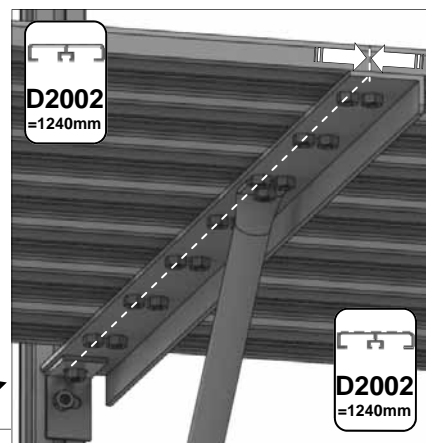
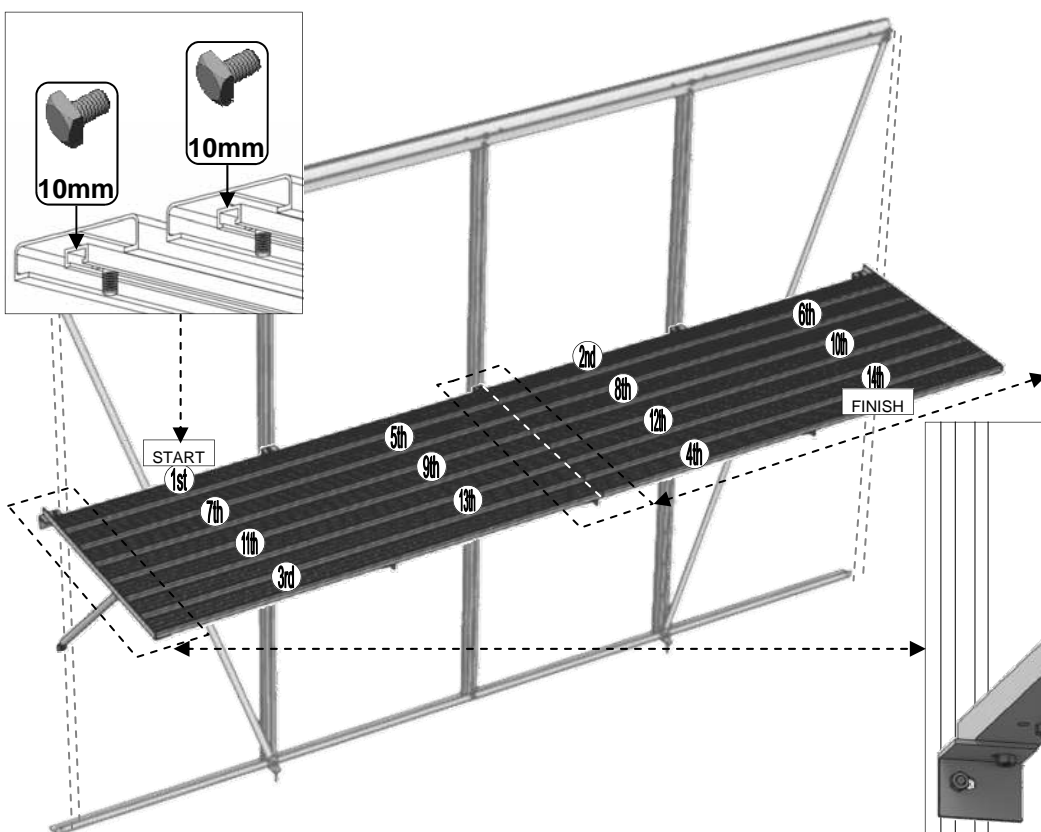
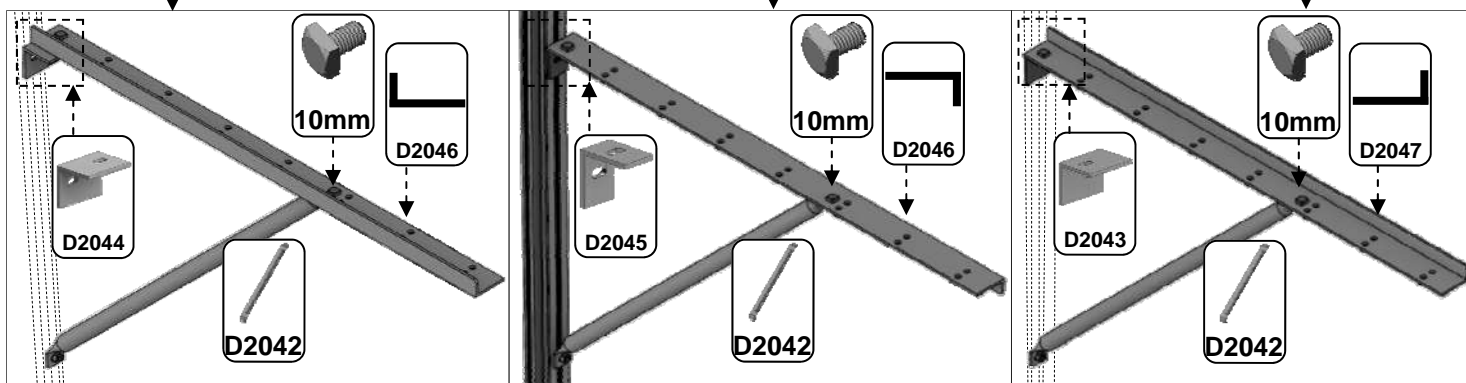
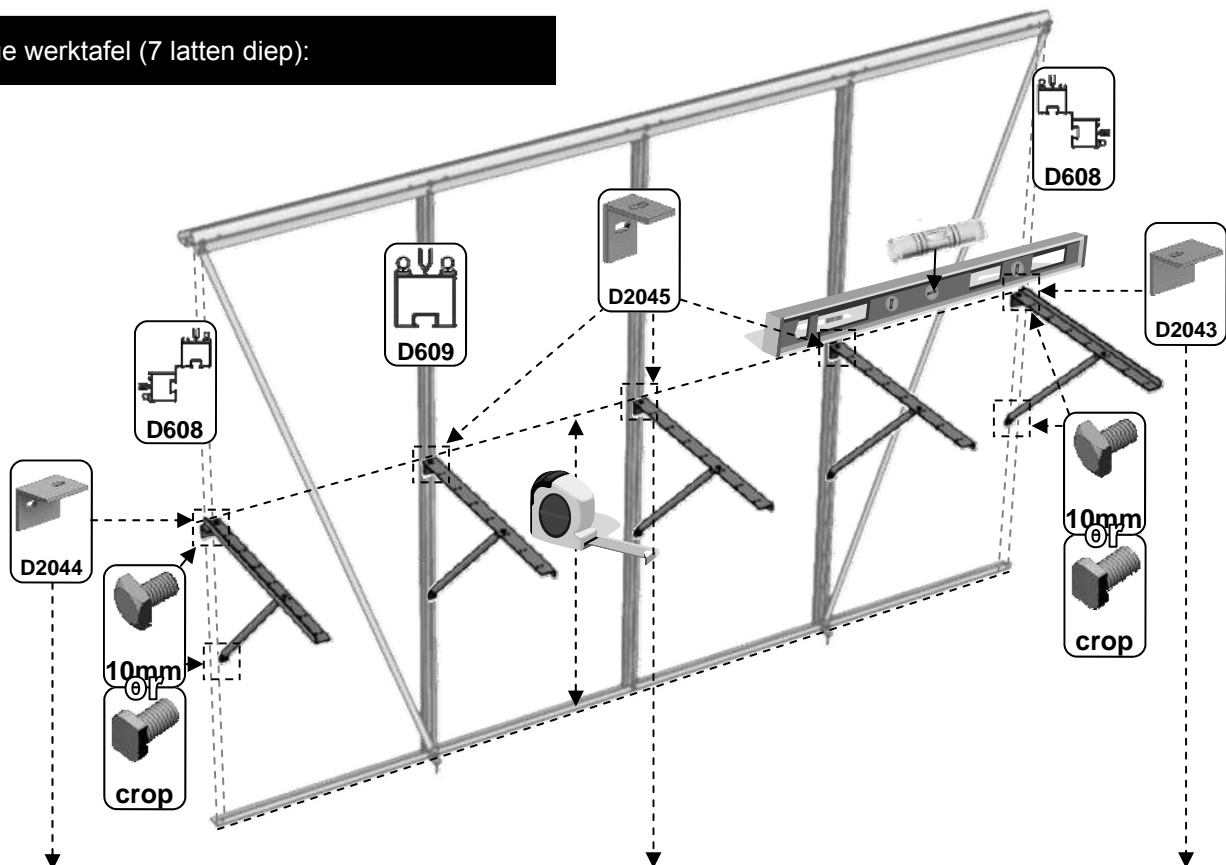


Montage opbergplank (3 latten diep):

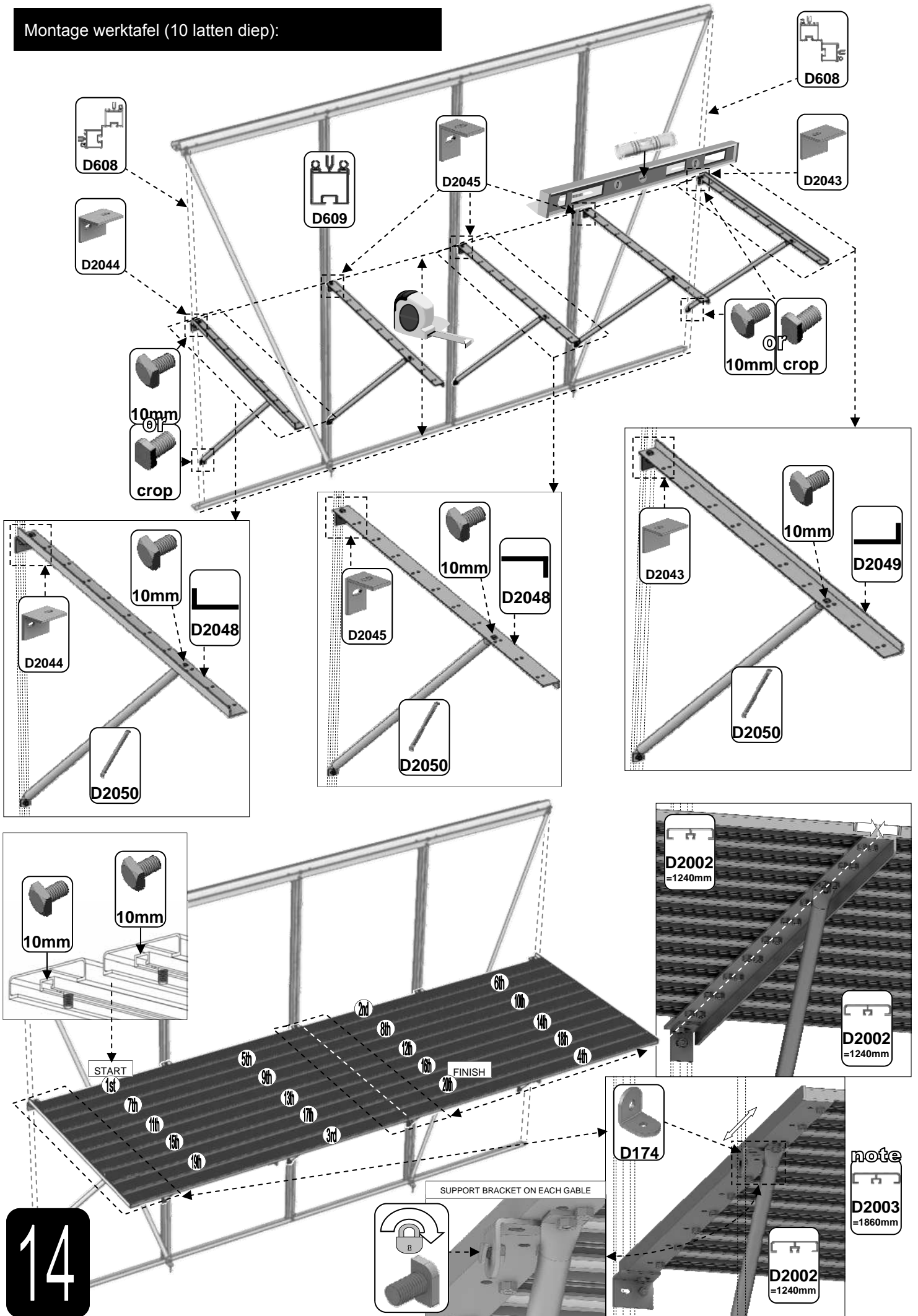


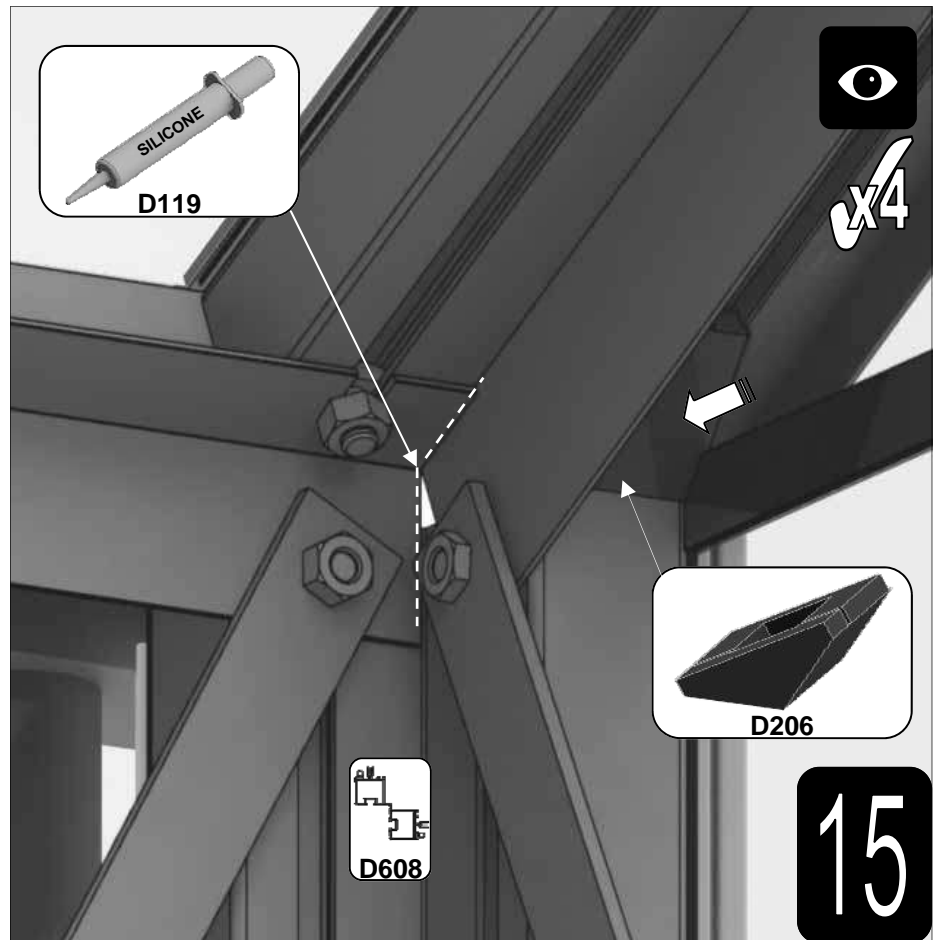
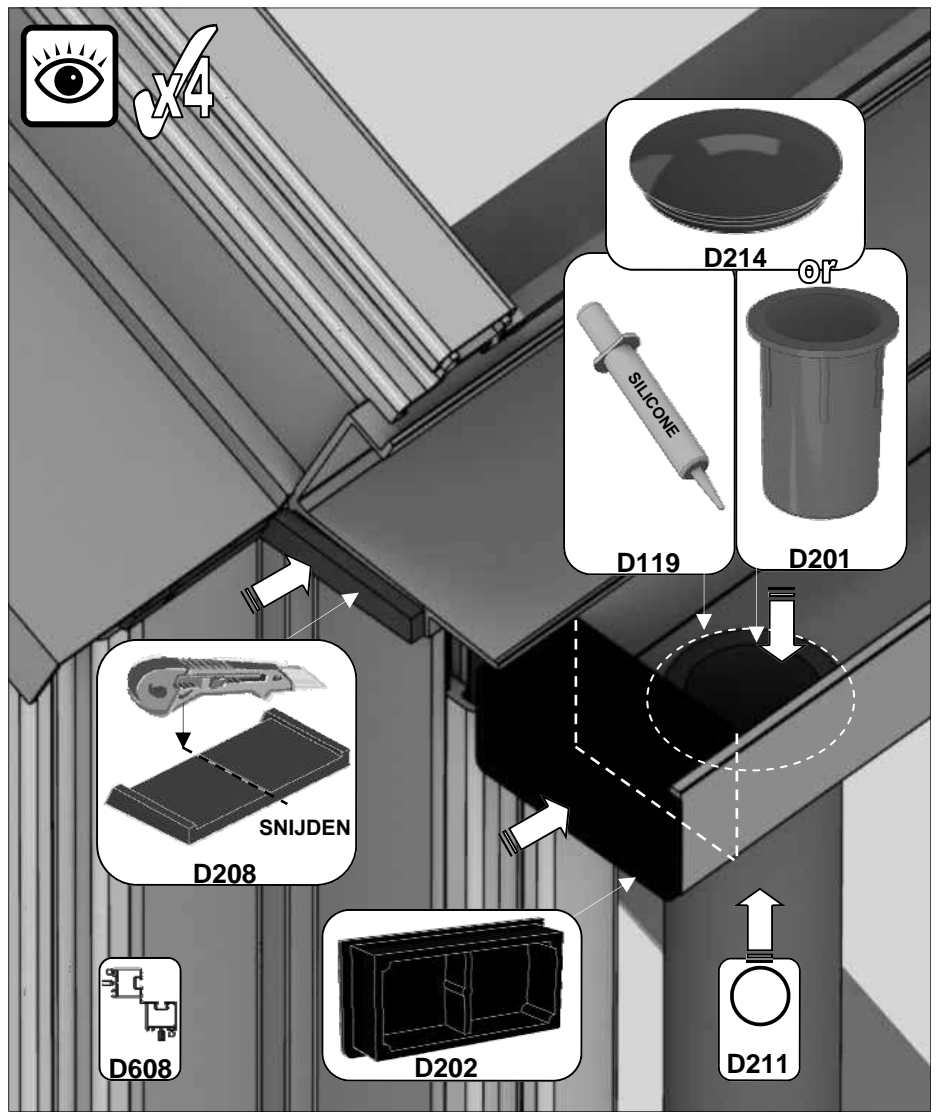
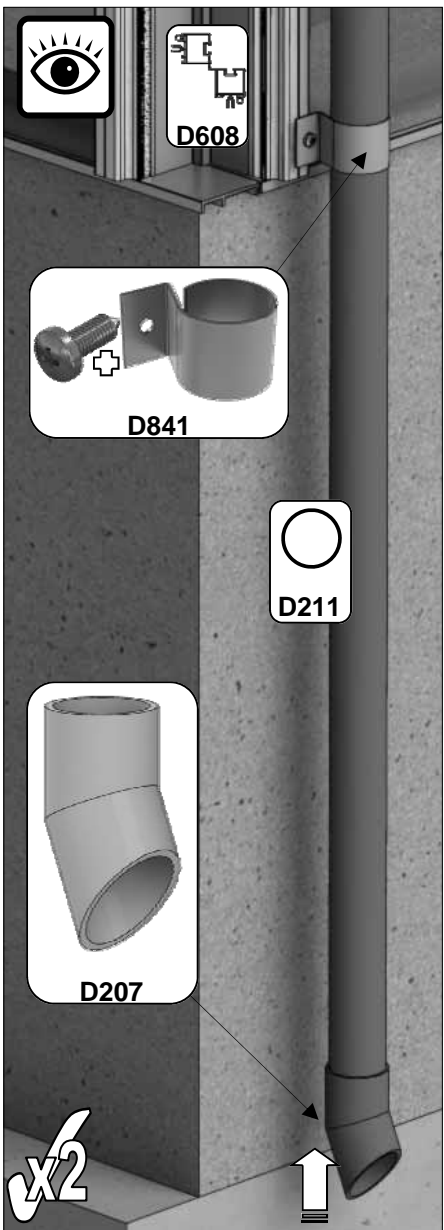
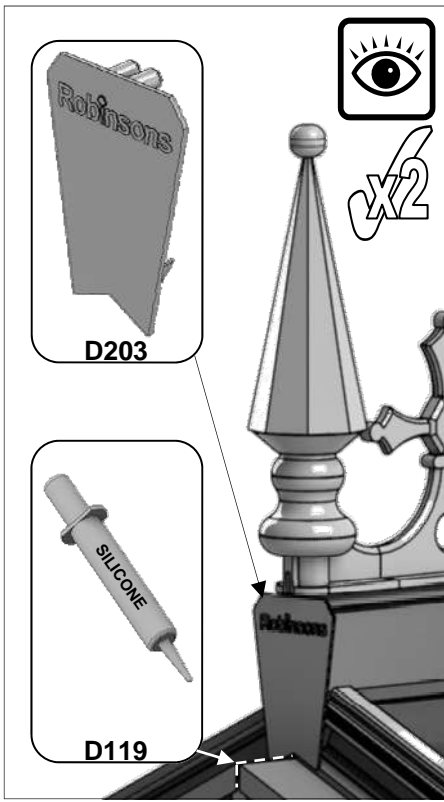
13

Montage werktafel (7 latten diep):



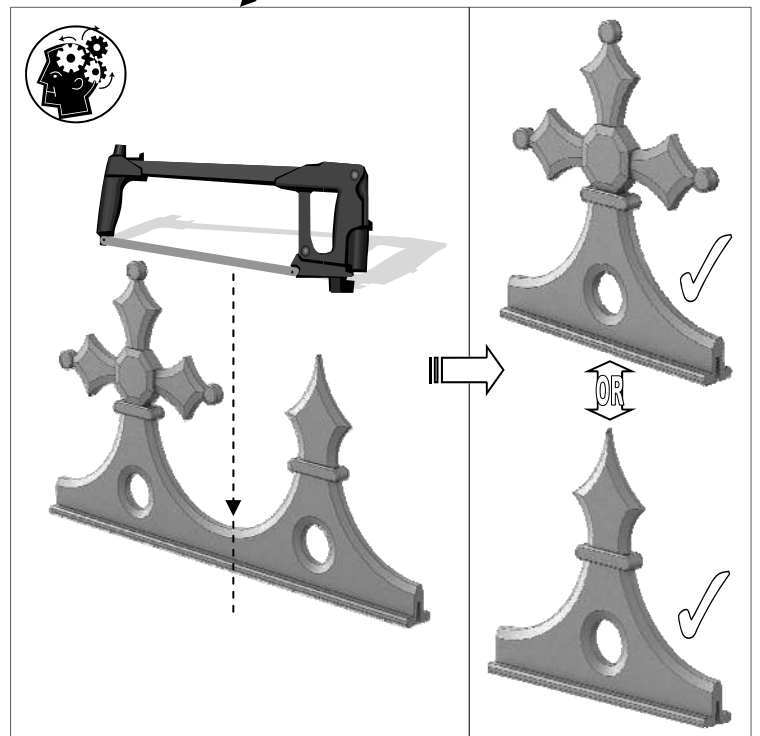
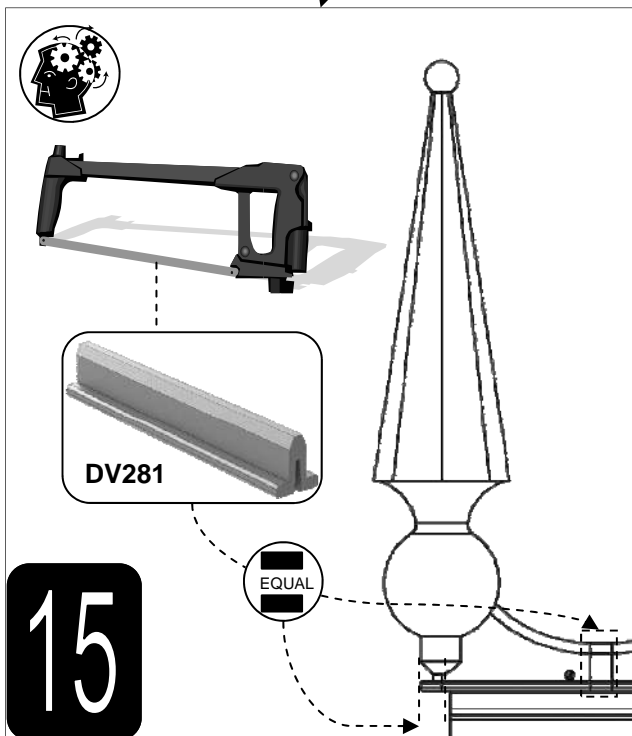
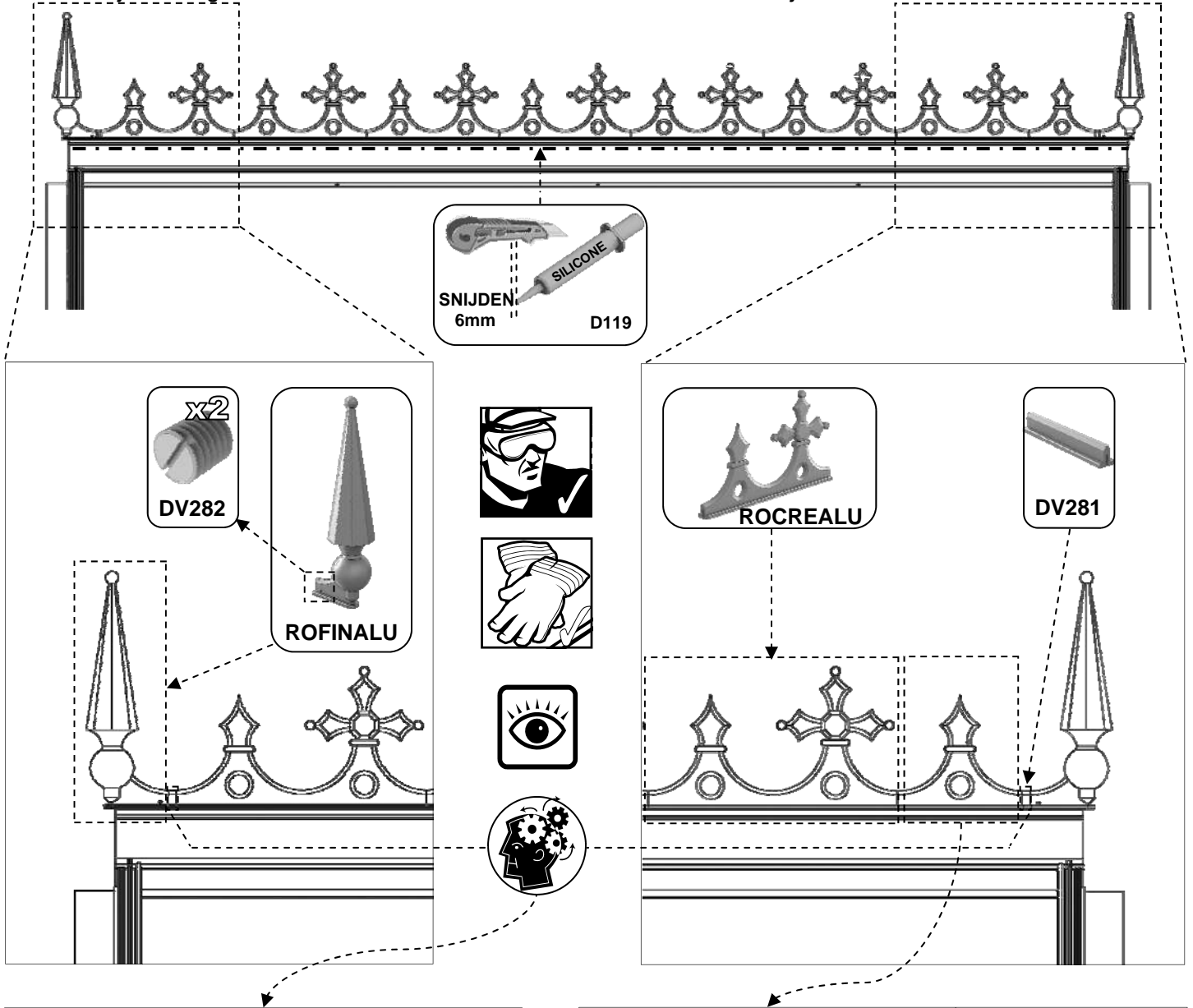
Montage werktafel (10 latten diep):

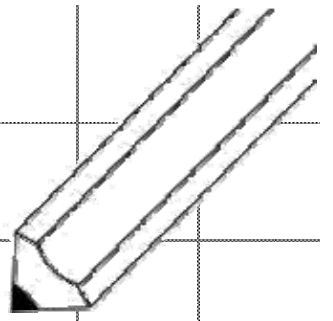




Optionele nokversiering

Lijm de nokversiering met een lijmkit vast op de nok. Vrijwel altijd dient u een stuk af te zagen. Gebruik hiervoor een ijzerzaag. De eindstukken worden met kleine schroefjes vast gezet en ook deze kunt u het beste van onder af vast lijmen.





Houd er rekening mee dat dit een multinationale handleiding is. Als u fouten ziet of constructief commentaar heeft, stuur dan een e-mail naar sales@robinsonsgreenhouses.co.uk. Dan zullen de nodige wijzigingen worden aangebracht. Hoewel de informatie in dit boekje accuraat is op het moment van publicatie, is het mogelijk dat veranderingen in de loop van het Robinsons beleid van verbetering door ontwikkeling en ontwerp niet worden aangegeven. Wij wijzen op dit feit om overtredingen van de Wet Handelsbeschrijvingen te voorkomen en ook om te informeren dat Robinsons Greenhouses zich het recht voorbehoudt om specificaties en materialen te wijzigen zonder kennisgeving vooraf.



www.robinsonsgreenhouses.co.uk

To contact Robinsons Customer Services email us at sales@robinsonsgreenhouses.co.uk or call us on 01782 385 409.