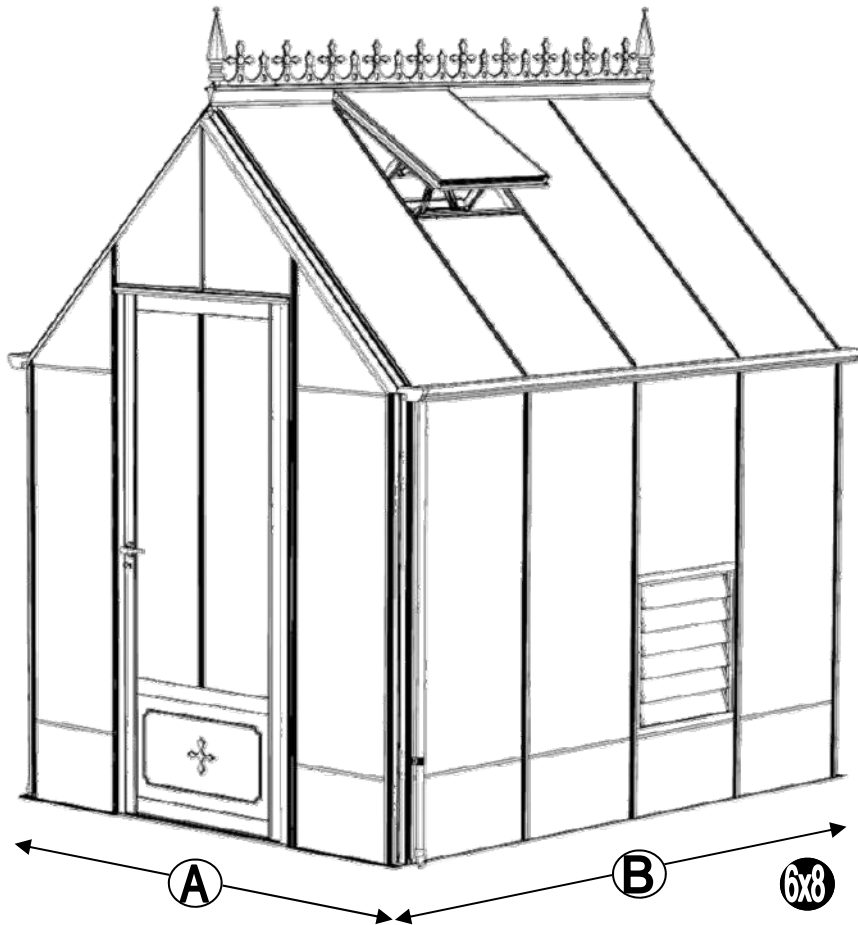


Robinsons Repton



NOMINAL SIZE	A (mm)	B (mm)
6 x 6	1972	2012
6 x 8		2632
6 x 10		3252
6 x 12		3872

Bedankt voor de aankoop van uw nieuwe Robinsons tuinkas. Wij raden u aan de instructies te lezen en alle veiligheidsinformatie door te nemen voordat u begint met de montage.

Deze handleiding is onderverdeeld in secties die gemarkeerd worden door een wit nummer/letter op een zwarte achtergrond in de rechterhoek van de meeste pagina's (zie de volgende pagina voor meer informatie); onderdelenlijst, **B**-base/fundering, **V**-voorbereiding, **1**-zijwanden, **2**-voorwand, **3**-achterwand, **4**-de wanden aan elkaar bevestigen, **5**-lamellenramen, **6**-dak, **7**-dakraam, **8**-beglazing, **9**-dakraambevestiging, **10**-deurbevestiging, **11**-verankering, **12**-afwerking, **13**-optionele opbergplanken, **14**-optionele werktafel. Indien u contact met ons moet opnemen voor hulp, verwijst dan naar de betreffende sectie(s). Als uw tuinkas langer is dan 3872 mm, dan komt er een extensie aan uw kas. Raadpleeg dan ook de aparte uitbreidingshandleiding.

Veiligheidswaarschuwing

- Glas en aluminium kan letsel veroorzaken. Zorg ervoor dat u een **veiligheidsbril, handschoenen, veiligheidshelm** en **geschikt schoeisel** draagt tijdens het monteren en beglazen van de tuinkas.
- Denk eraan dat glas breekbaar is en dat u er voorzichtig mee om moet gaan. Ruim gebroken glas altijd onmiddellijk op en gooi het weg.
- Zet de kas niet in elkaar bij harde wind; verifieer de weersvoorspelling voor de periode waarop de tuinkas wordt gemonteerd.
- Om veiligheidsredenen en om de montage te vergemakkelijken, raden we u aan om de kas door minimaal twee personen te laten monteren.
- Verwijder altijd de sneeuw dat op het dak van de kas ligt om overbelasting van de kas te voorkomen.
- Bij harde wind of storm is het gevaarlijk om in de kas aanwezig te zijn.
- Uw kas is geleverd met gehard glas. De zijde waar u doorheen kijkt is extreem sterk, maar de randen zijn erg gevoelig. Zet daarom nooit het glas op de grond zonder klosjes eronder.

Voorbereiding van de werkplek

- Een betonnen of betegelde fundering biedt de meest solide basis voor uw tuinkas.
- **BELANGRIJK:** Zet uw de kas pas vast aan de grond als deze volledig gemonteerd is, inclusief beglazing.
- Plaats uw kas niet onder bomen of op andere kwetsbare locaties.
- Probeer een beschutte locatie te kiezen, bijvoorbeeld naast een haag of tuinhek, om het risico op windschade te minimaliseren.

Aanvullende opmerkingen

- Houd er rekening mee dat de montage van uw kas tijdrovend werk is. Het is verstandig om de montage over twee of meer dagen te verspreiden. We raden u aan om de tuinkas niet gedeeltelijk beglaasd achter te laten om windschade te voorkomen.
- Het is handig om een grote, schone en overzichtelijke werkplek voor te bereiden. Een garagevloer of vlak grasveld is ideaal.
- Het verankeren van uw kas is de laatste fase (na het beglazen).
- Eenmaal geïnstalleerd heeft uw kas weinig onderhoud nodig, maar om ervoor te zorgen dat uw deur(en) soepel blijven lopen, kunt u WD40 aanbrengen op de deurwielen en de deurgeleiders.

Garantie

- Uw nieuwe Robinsons kas heeft 10 jaar garantie tegen fabrieksfouten aan het frame. Dit omvat geen glas, bewegende onderdelen en schade door ongevallen of windschade.

Robinsons afdekljsten:

Bij een Robinsons tuinkas bestaan de afdekljsten uit twee delen. De onderste zwarte kunststof afdekljsten worden op het frame geschroefd. Hierdoor wordt het glas op het rubber profiel gedrukt. Daarna moeten de bovenste aluminium afdekljsten worden aangebracht. Op deze manier worden de kopjes van de RVS schroeven afgedekt. Indien u moeite heeft met het aandrukken van de afdekljsten, raden wij u aan om een rubberen hamer of een houten blok en hamer te gebruiken. Een korte, scherpe tik op de afdekljst aan één kant is alles wat nodig is om deze vast te zetten.

Sommige aluminium afdekljsten hebben aan één kant een gat dat wordt gebruikt om de onderdelen aan op te hangen tijdens het poedercoaten. Als u wilt, kunt u het gat gebruiken om te voorkomen dat de afdekljsten in het dak schuiven.

DRAAG EEN VEILIGHEIDSBRIL EN HANDSCHOENEN OM LETSEL TE VOORKOMEN!



ICOON	BETEKENIS
	BUITENAANZICHT
	BINNENAANZICHT
	DENK
	DEZE SECTIE HEEFT BETREKKING OP EEN ANDERE (bijvoorbeeld 1 en 5)
	CORRECT
	<u>NIET</u> VASTZETTEN!
	DRAAIEN OM TE VERGRENDELEN
	AANDRAAIEN
	DRUKKEN EN VASTHOUDEN
	KNIP OP LENGTE

SECTIE NUMMER	TITEL	MONTAGE SAMENVATTING: BELANGRIJKE INFORMATIE / OVERWEGINGEN
	ONDERDELEN- LIJST	Monteer eerst alle wanden separaat op een vlakke schone ondergrond. Sorteert de onderdelen en leg ze in de vorm zoals op de tekening is aangegeven. Pak niet alle bundels tegelijk uit. Zorg dat u georganiseerd te werk gaat. Onderdelen kunnen worden geïdentificeerd aan de hand van hun profielfoto's en opgegeven lengtes.
B	BASE FUNDERING	Afmetingen en aanbevelingen voor de fundering. Zorg ervoor dat uw fundering vlak en waterpas is. Iedere oneffenheid komt terug in het gebouw bij het beglazen!
V	VOORBEREIDING	Benodigde gereedschappen o.a.: 2x steeksleutel 10mm, stanley-mes, kitspuit, kruiskopschroevendraaier, schroefmachine (niet voor bouten/moeren!), waterpas, veiligheidsbril, veiligheidshelm, handschoenen en een glazuignap.
1	ZIJWAND(EN)	Neem het tuinkasprofiel met de rubbers erin en de diagonale schoren, gebruik 10mm bouten om ze aan de goot te bevestigen en gebruik 15mm bouten aan de dorpels (let op hoe de kop van de bouten in elk profiel schuift tijdens de constructie).
2	VOORWAND	Zorg er opnieuw voor dat het frame is gerubberd en volg de instructies om het frame van de kas in elkaar te zetten. Zorg ervoor dat u de extra bouten heeft aangebracht die u in sectie 4, 5 en 10 heeft moeten gebruiken. Voor de dak- en zijhoekbalken is niet voor elke sleuf rubber nodig, tenzij u een (optionele) scheidingswand heeft (zie aparte handleiding en sectie V).
3	ACHTERWAND	
4	DE WANDEN AAN ELKAAR BEVESTIGEN	Neem de zijwand(en) (1), de voorwand (2) en de achterwand (3) en voeg ze samen op de fundering.
5	LAMELLENRAMEN	De lamellenramen plaatst u tijdens het beglazen met een zwart H-profiel eronder en erboven.
6	DAK	Bevestig de nok tussen de eindgevels. De nok kan uit meerdere delen bestaan. Ondersteun de nok door de dakspanten eraan te monteren en deze weer aan de goot te monteren. Deze spanten dragen nu de nok. Vergeet niet om 22 mm bouten in de dakprofielen te schuiven zodat u de versiering in het dak (DV101) en bij de goot (DV100) kunt monteren. Bevestig de optionele nokversiering vóór het plaatsen van het glas.
7a	DAKRAAM	Gebruik silicone om de glasplaat in de sponning vast te zetten. Ook zonder silicone blijft het dakraam in het profielwerk zitten. Soms komen de gaatjes niet 100% overeen bij het monteren van het dakraam. U kunt deze dan eenvoudig opboren met een 7mm boortje zodat de onderdelen alsnog in elkaar passen.
7b	RAAMDORPEL	Plaats de raamdorpel nadat u de glasplaat heeft geplaatst die eronder komt. Op die manier heeft u direct de juiste plek. De raamdorpel schuift iets over het glas heen.
8	BEGLAZING	Voor u het glas plaatst kunt u de zwarte schroeflijsten alvast rondom de kas klaarzetten. In sommige gevallen moeten de zwarte lijsten nog iets worden ingekort. Ook is het belangrijk dat de gaatjes waar de RVS schroeven doorheen gaan ook op het uiteinde zitten. Neem een 6.5mm boortje om eventueel nog een gaatje bij te boren. Leg eerst de glasplaat linksachter op het dak, dan linksachter in de zijwand en in de kopgevel linksachter. Op deze manier kunt u zien of het frame helemaal recht en haaks staat. Meestal moet er nog een en ander afgesteld worden voor u het glas in de kas kunt monteren. Na linksachter kunt u rechtsvoor erin zetten. Hierdoor weet u (zeker bij grotere kassen) dat alle glas er netjes in komt. Helemaal perfect bestaat bijna niet. In de ondergrond zit altijd wel een kleine oneffenheid.
9	DAKRAAM- BEVESTIGING	Neem het voorgesamonteerde dakraam en schuif deze aan de voor- of achterzijde in de nok. Vergeet niet om onderdeel D220 voor en achter het raam te plaatsen zodat het raam op zijn plek blijft.
10	DEUR- BEVESTIGING	Gebruik de boutjes die u al heeft ingevoerd bij stap 2 om de deurgeleider te bevestigen. De onderdorpel moet in elkaar geklikt worden. Zorg dat de ondergrond hier 100% recht en vlak is.
11	VERANKERING	Nu de kas volledig is afgemonteerd en het glas in de sponningen is geplaatst kunt u de kas verankeren aan de ondergrond.
12	AFWERKING	Als laatste kunt u de regenpijpen monteren. Kit e.e.a. goed af om lekkage te voorkomen.
13	OPTIONELE OPBERG- PLANKEN	Robinsons opbergplanken en werktafels zijn een efficiënte en integrale oplossing. Let op dat het monteren tijdrovend is. U kunt bij het voorbereiden van de kas boutjes en moertjes in de profielen schuiven zodat u het gebruik van hamerkopbouten voorkomt. Met de vierkante boutjes is het monteren een stuk gemakkelijker. Neem rustig de tijd om de tafel en plank te installeren.
14	OPTIONELE WERKTAFEL	

Section Ref	Part No.	Section	Size (mm)	6 6	6 8	6 10	6 12
-------------	----------	---------	-----------	-----	-----	------	------

1	D043		1894	2			
	D021		2514		2		
	D022		3134			2	
	D023		3754				2
	DV213		1897	2			
	DV210		2517		2		
	DV211		3137			2	
	DV212		3757				2
	D103		1787	4			
	D066		1676	4	6	8	10
	RUBBER		1000 (1m)	14	21	27	34
	D174		N/A	4	4	8	8

2 + 3	DV230		1984		1		
	DV224L		540		1		
	DV224R				1		
	D048		1676		4		
	DV233L		2173		2		
	DV233R				2		
	DV260		2612		1		
	DV269		468		2		
	DV272		1840		1		
	DV290		1679		4		
	DV250L		1345		2		
	DV250R				2		
	D671		610		1		
	DV275		904		1		


Section Ref	Part No.	Section	Size (mm)	6 6	6 8	6 10	6 12
-------------	----------	---------	-----------	-----	-----	------	------

2 + 3	DV104		N/A			4	
	DV105		N/A			2	
	RUBBER		1000 (1m)			44	
	D163		90			2	
	D174		N/A			7	


6	DV204		1897	1			
	DV201		2517		1		
	DV202		3137			1	
	DV203		3757				1
	DV253		1345	4	6	8	10
	RUBBER		1000 (1m)	11	17	22	27


7	D866		639	2	2	4	4
	D863L		613	2	2	4	4
	D863R		613	2	2	4	4
	D862		593	2	2	4	4
	D079 PLUS FLUFF		590	2	2	4	4
	D114		N/A	4	4	8	8
	D220 PLUS FS6060 SCREW		N/A	4	4	8	8
	D205		N/A	4	4	8	8

Section Ref	Part No.	Section	Size (mm)	6			
				6	8	10	12

8	2 / 10	D662		600	1			
	10	DV479		1384	1			
	5	DV653		1378	4	6	8	10
	3	DV660		2612	1			
	2/3	DV633L/R		2173	2 + 2			
1	D812		1660	4	6	8	10	

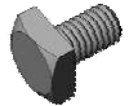
8	2/3	D813		1675	4			
	1	D834		1660	4			
	5	DV650		1345	4			

8	2 / 10	D666		602	1			
	1	D825		1660	8	10	12	14
	2/3	D826		1677	4			
	10	DV480		1384	1			
	2/3	DV634L/R		2173	2 + 2			
	5	DV656		1378	8	10	12	14
	3	DV666		2612	1			

10	D522		N/A	10
----	------	---	-----	----

12	D119		N/A	1
	DV120		N/A	4
	D841		N/A	2
	D211		1625	2
	D207		N/A	2
	D214		N/A	2
	D201		N/A	2
	D208		N/A	2
	DV219		N/A	2
	DV218		N/A	2

Size (mm)	6			
	6	8	10	12

HOOFDFRAME HOEVEELHEDEN DAKRAMEN/DEUREN ECT. APART		SYBOLM6X11	65	71	77	83
		10mm				
		SYBOLM6X15	25	27	29	31
		15mm				
SYBOLM6X22	24	36	48	60		
22mm						
SYNUTM6 M6 NUT	114	134	154	174		
NUT						



DE AFMETINGEN HIERONDER ZIJN DE EXACTE BUITENMATEN VAN DE FUNDERING VOOR HET ROBINSONS ASSORTIMENT.

We kunnen niet genoeg benadrukken hoe belangrijk het is om een goede fundering te hebben voor uw Robinsons tuinkas.

Het is van essentieel belang dat de fundering VLAK, GELIJK, HAAKS en STEVIG genoeg is om het gewicht van de kas inclusief het glas te dragen.

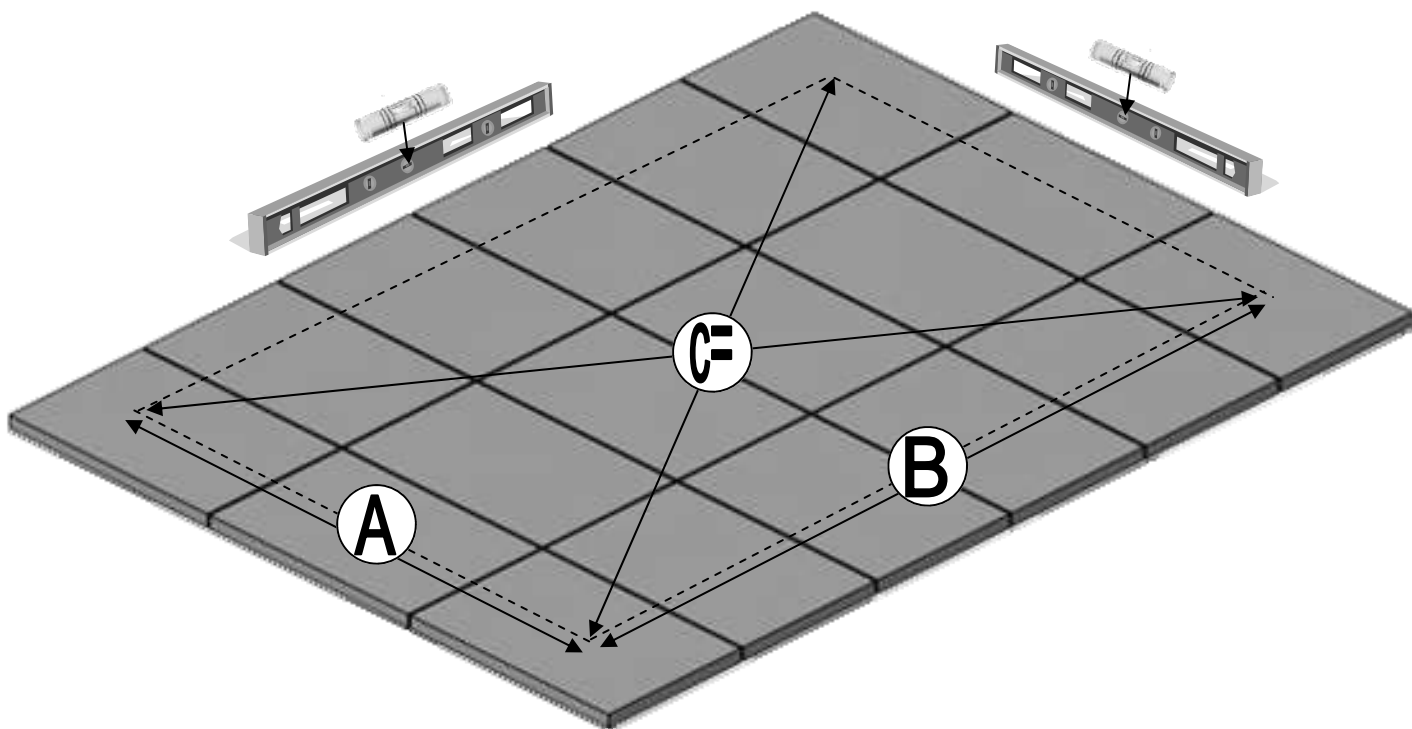
Zorg ervoor dat er voldoende ruimte is rondom de fundering voor zowel het plaatsen van het glas als eventueel onderhoud/schoonmaak.

Een fundering van stoeptegels die iets groter is dan de kas is de ideale oplossing en heeft onze voorkeur.

Een fundering gemaakt met opsluitbanden is ook geschikt. Houd dan wel rekening met de breedte van de opsluitbanden. Bij de voordeur kunnen twee opsluitbanden naast elkaar nodig zijn om de deurgeleider rails op de bodem goed te ondersteunen.

BELANGRIJK: Veranker uw kas niet voordat deze volledig is gemonteerd, inclusief beglazing, tenzij u 100% zeker weet dat uw fundering haaks en waterpas is. Anders past het glas niet goed.

BELANGRIJK: Als er iets over de nok van een aangebouwd gebouw uitsteekt (zoals een dakoverstek), zorg er dan voor dat het de werking van de dakramen niet belemmert.

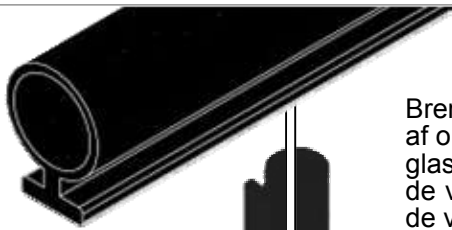


BUITENAFMETINGEN (MM)

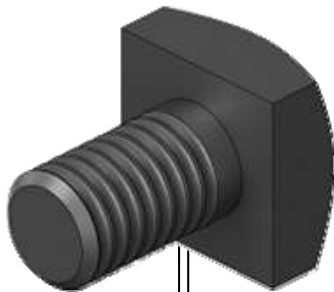
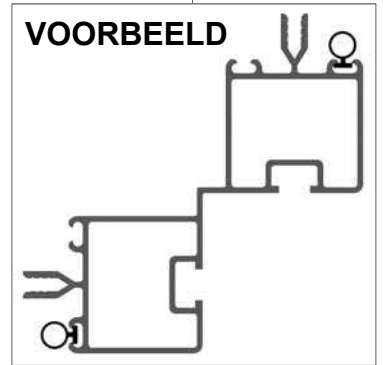
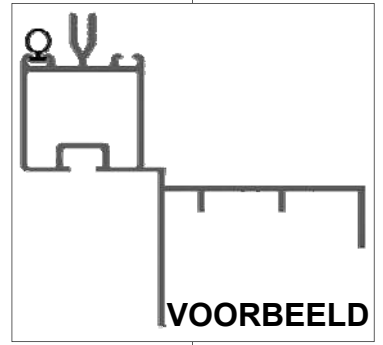
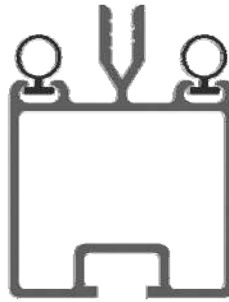
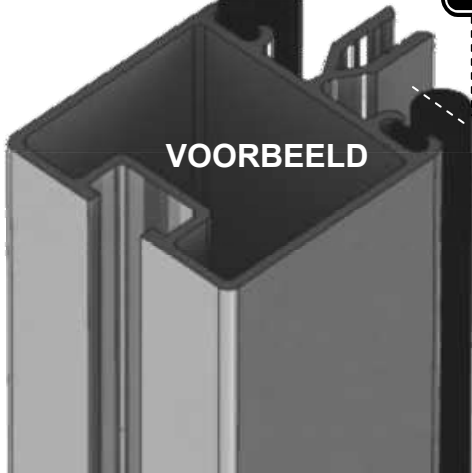
De maten in mm hieronder zijn de buitenmaten

MODEL		A (mm) WIDTH	B (mm) LENGTH	C (mm) DIAGONAL
6 REPTON VICTORIAN	6 x 6	1972	2012	2817
	6 x 8		2632	3289
	6 x 10		3252	3803
	6 x 12		3872	4345
EXTENSIONS	6ft ext.	-	1860	-
	8ft ext.	-	2480	-
	10ft ext.	-	3100	-
	12ft ext.	-	3720	-

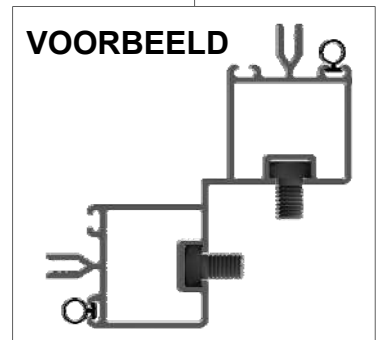
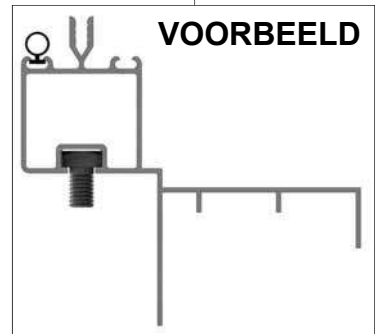
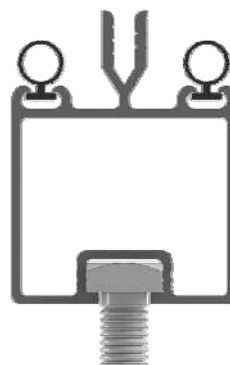
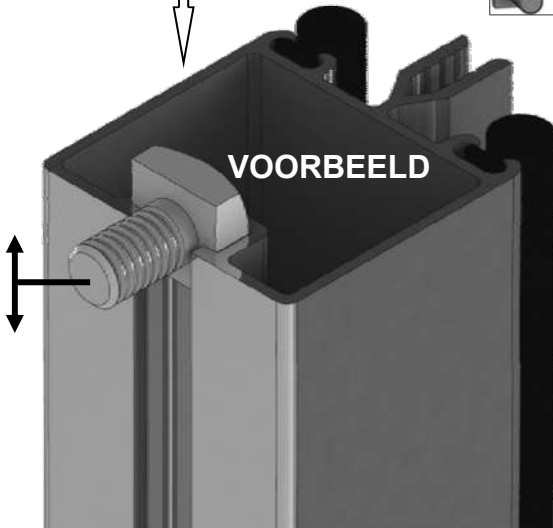


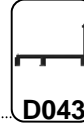
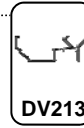
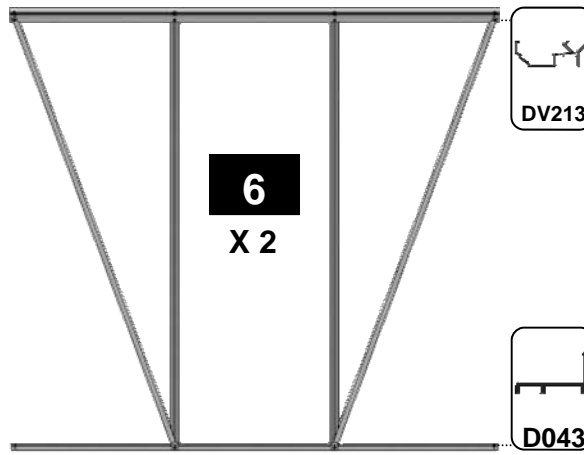
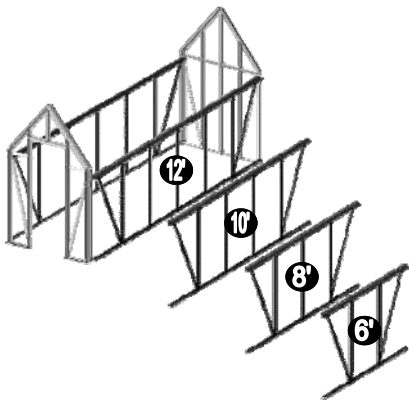


Breng rubberprofiel aan in elk glasprofiel en snijd af op lengte. Let op dat sommige kanalen van het glasprofiel niet gebruikt worden. Dit gaat om de voorwand, achterwand en de hoeken. Zie de voorbeelden hiernaast.



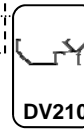
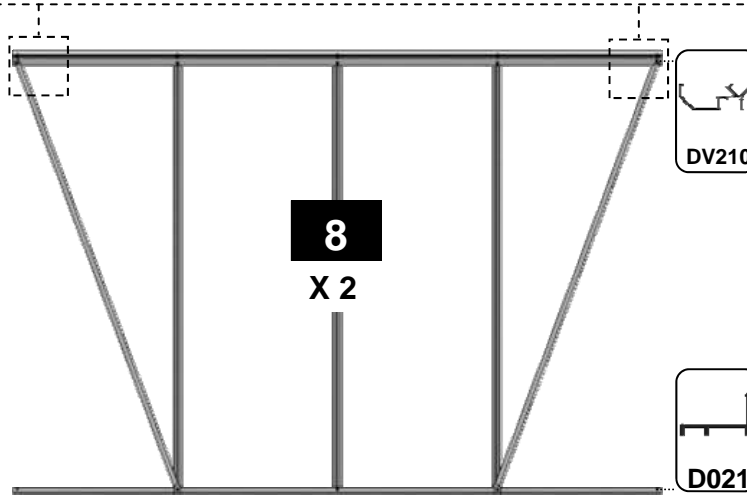
Het frame wordt in elkaar gezet door bouten met een vierkante kop van 10 of 15 mm lengte. Plaats deze in de sleuven van de glasprofielen. Vervolgens moeten de bouten door gaten in gordingen, dorpels ect. worden geplaatst. Tegen het einde van de bouw worden ook (rechthoekige) hamerkopbouten gebruikt om onderdelen aan het frame te bevestigen. Deze bouten kunnen achteraf nog gemonteerd worden in tegenstelling tot de vierkante standaard bouten.





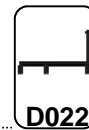
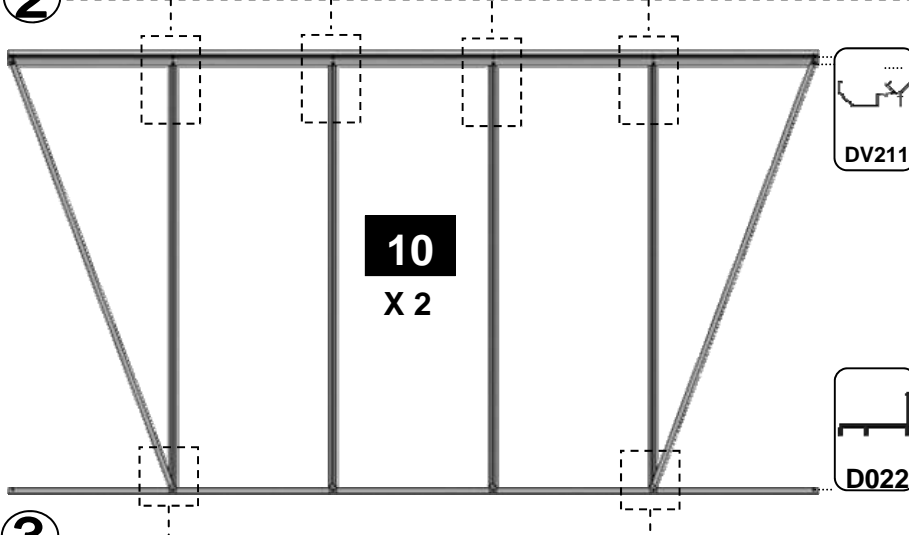
6 X 2		
Part No	mm	Quantity
DV213	1897	2
D043	1894	2
D066	1676	4
D103	1787	4
D174		4
SYBOLM6X11		4
SYBOLM6X15		8
SYBOLM6X22		8
SYNUTM6		12
Rubber	1000	14

VOORBEELD ①



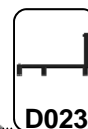
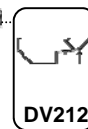
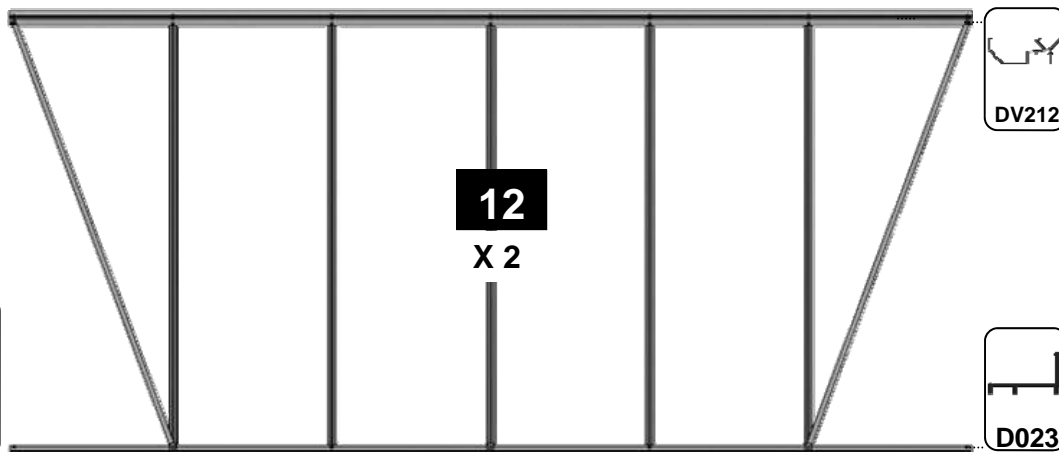
8 X 2		
Part No	mm	Quantity
DV210	2517	2
D021	2514	2
D066	1676	6
D103	1787	4
D174		4
SYBOLM6X11		6
SYBOLM6X15		10
SYBOLM6X22		12
SYNUTM6		16
Rubber	1000	21

VOORBEELD ②



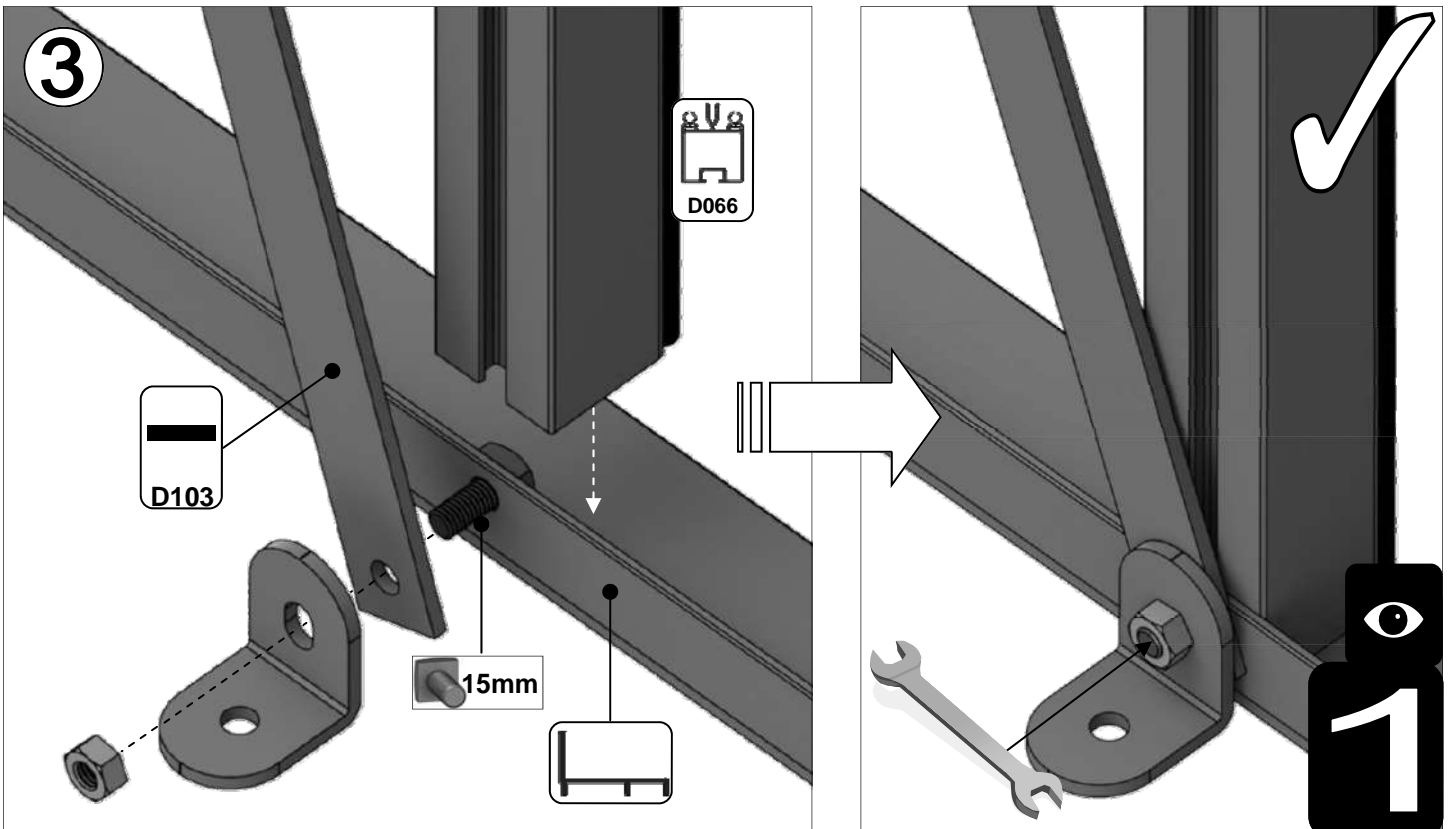
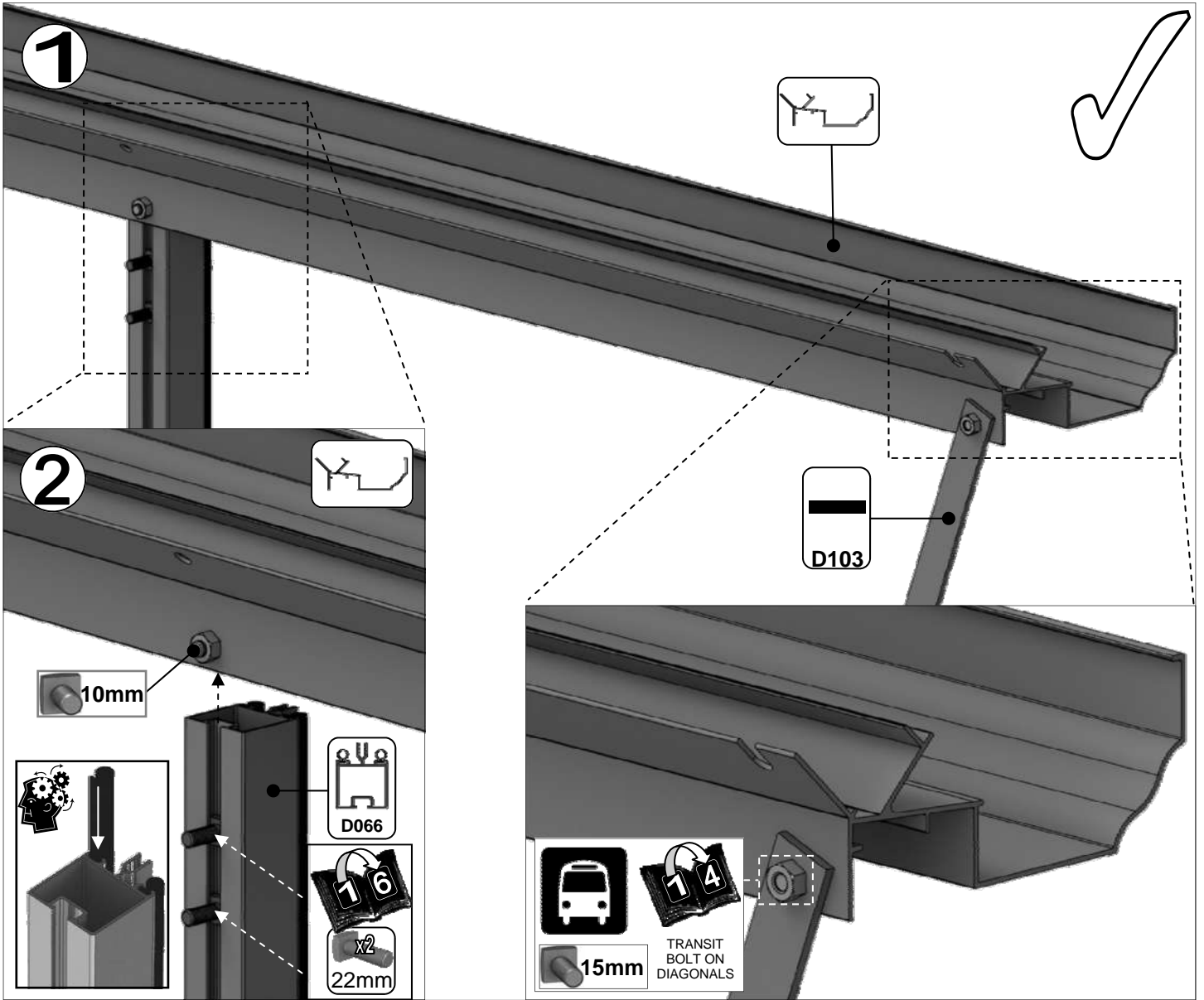
10 X 2		
Part No	mm	Quantity
DV211	3137	2
D022	3134	2
D066	1676	8
D103	1787	4
D174		8
SYBOLM6X11		8
SYBOLM6X15		12
SYBOLM6X22		16
SYNUTM6		20
Rubber	1000	27

VOORBEELD ③

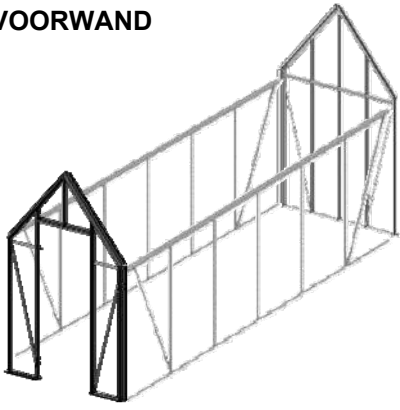


12 X 2		
Part No	mm	Quantity
DV212	3757	2
D023	3754	2
D066	1676	10
D103	1787	4
D174		8
SYBOLM6X11		10
SYBOLM6X15		14
SYBOLM6X22		20
SYNUTM6		24
Rubber	1000	34






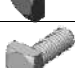




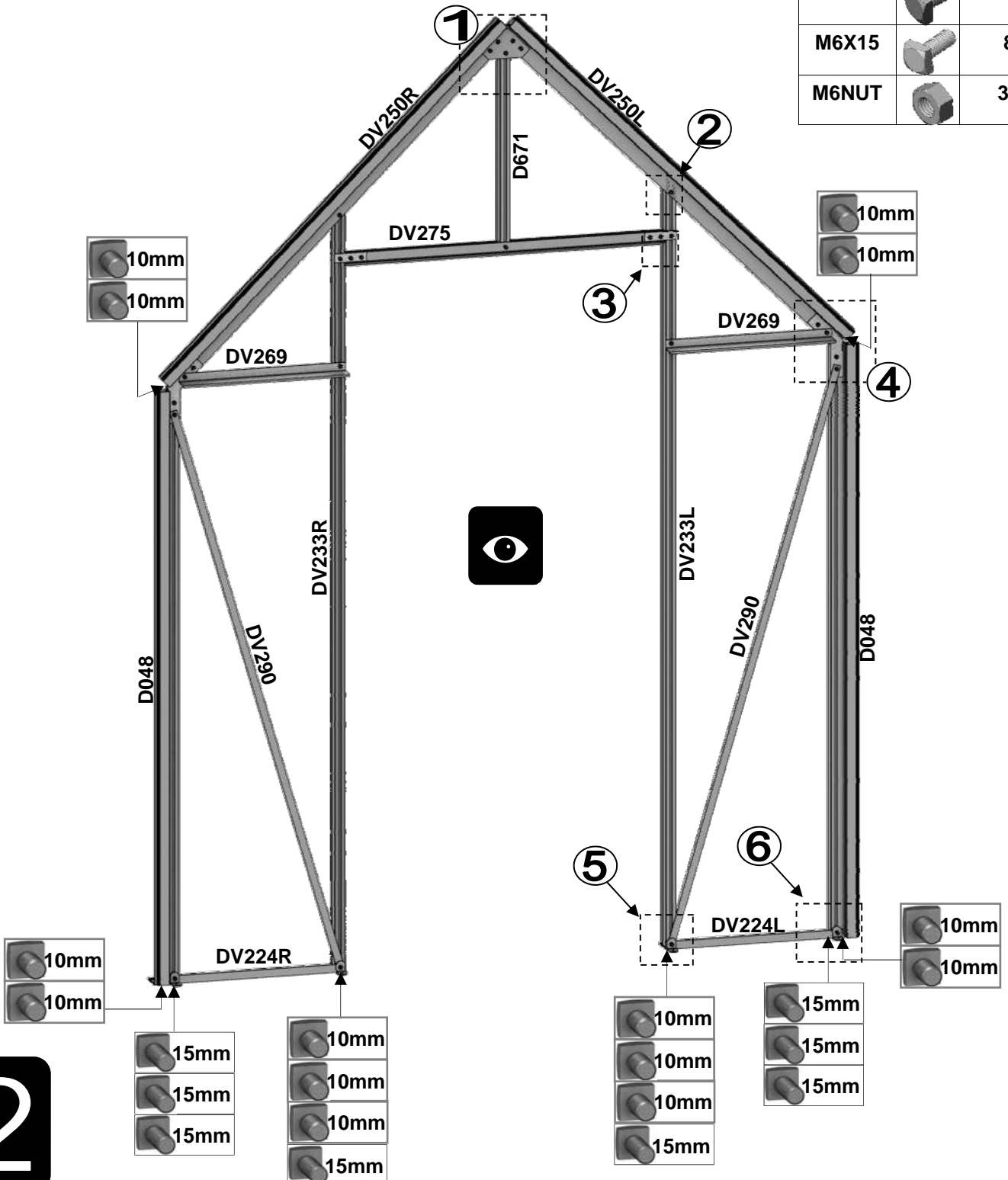


VOORWAND

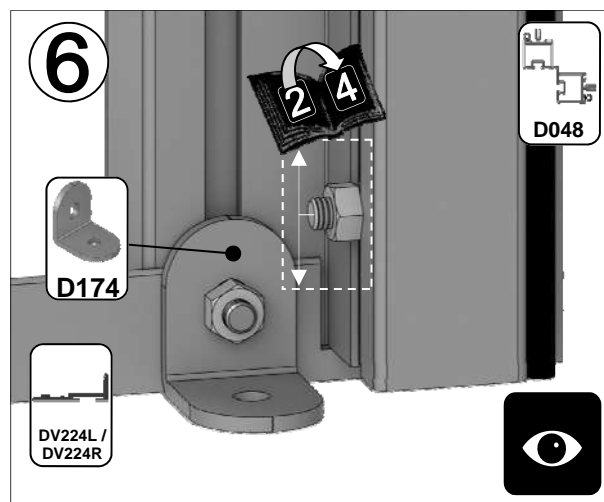
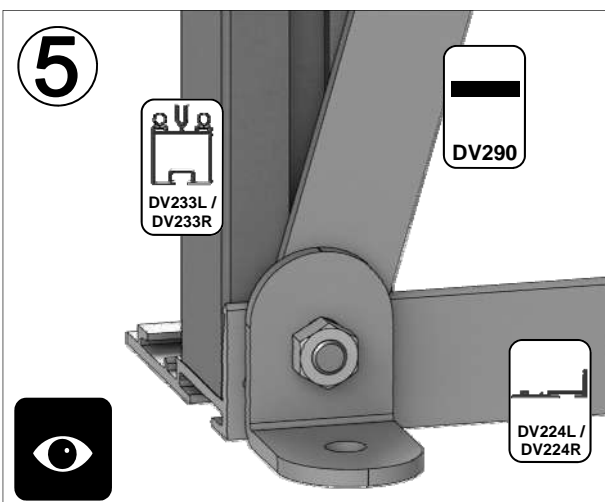
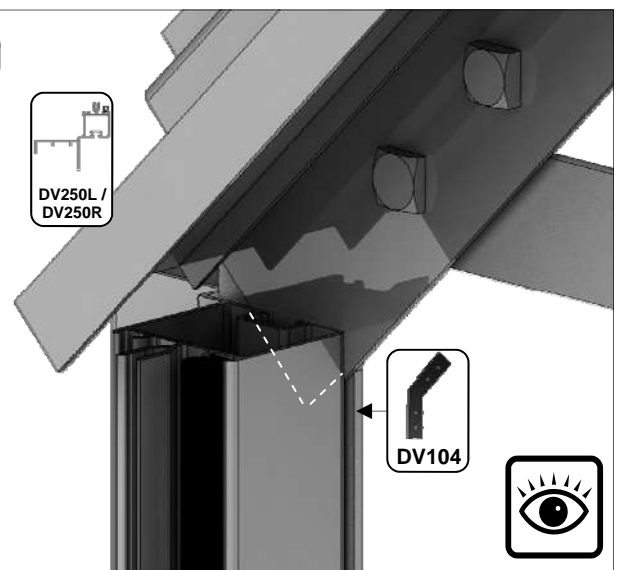
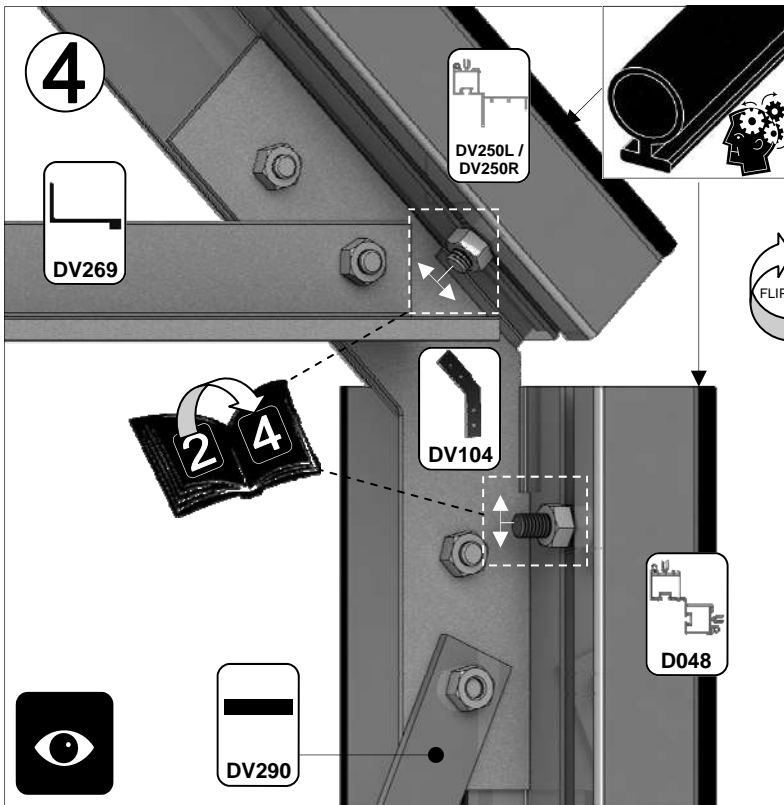
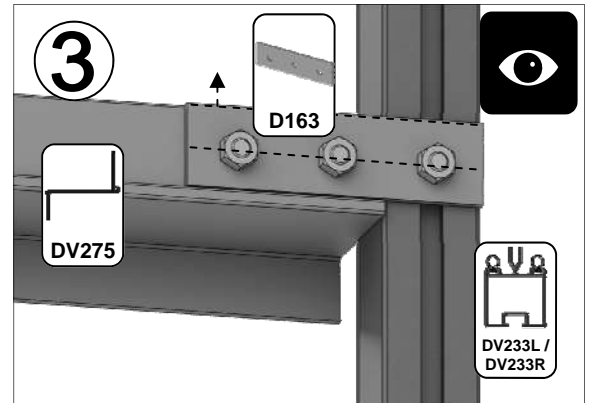
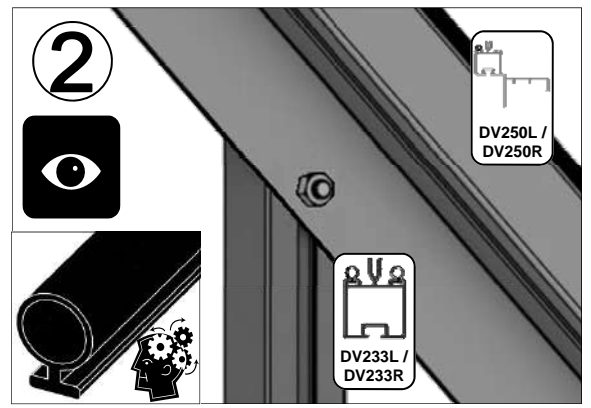
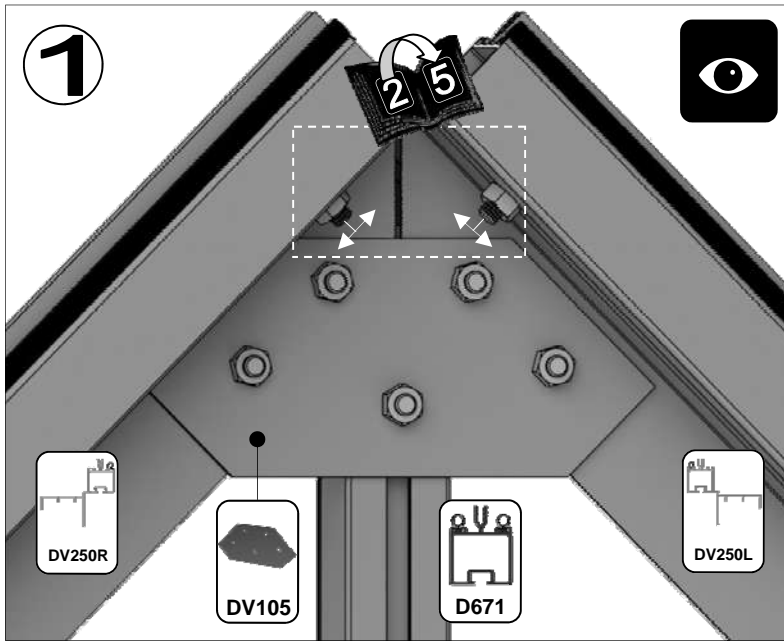


Part No	mm	Quantity
D671	610	1
D048	1676	2
DV224L	540	1
DV224R	540	1
DV233L	2173	1
DV233R	2173	1
DV250L	1345	1
DV250R	1345	1

Part No	mm	Quantity
DV269	468	2
DV275	904	1
DV290	1679	2
DV104		2
DV105		1
D163		2
D174		4
D227		20
M6X10		28
M6X15		8
M6NUT		36

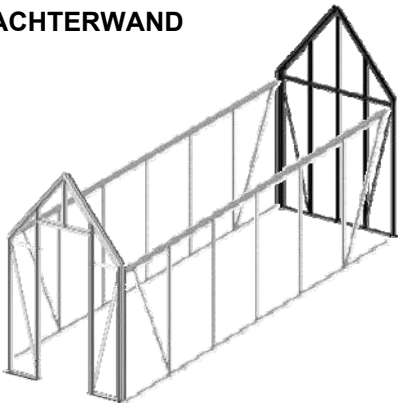


2



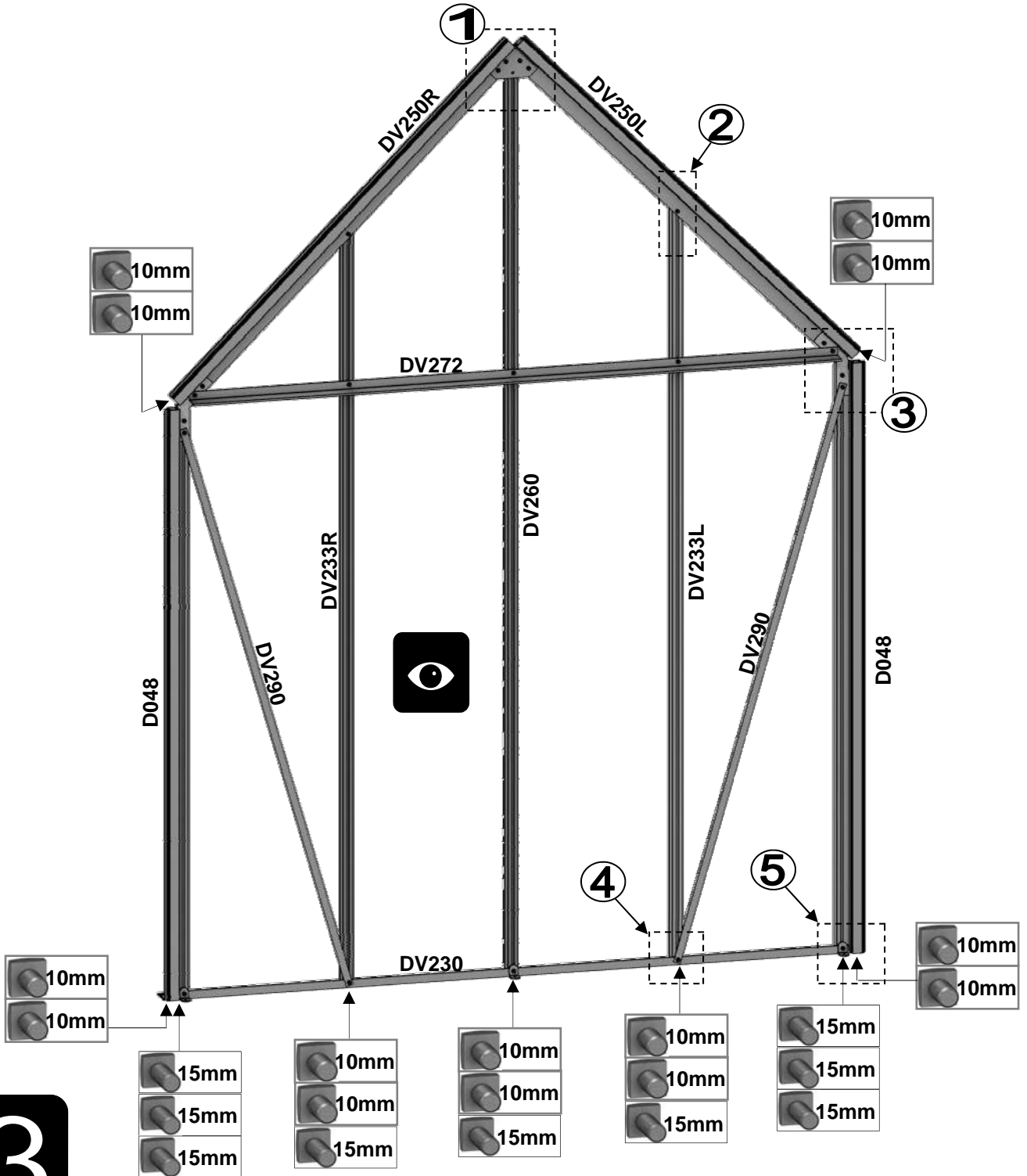
2

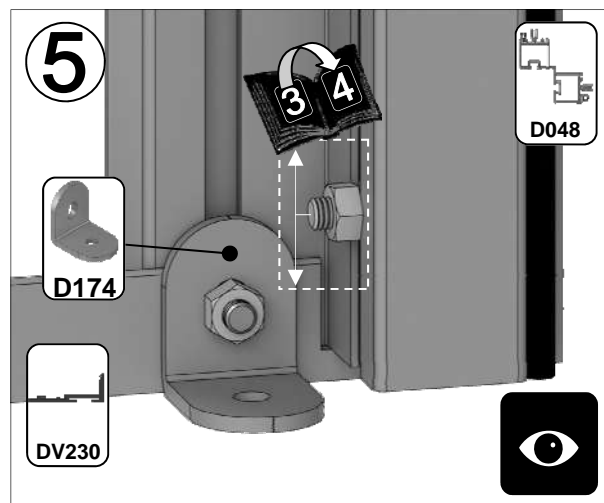
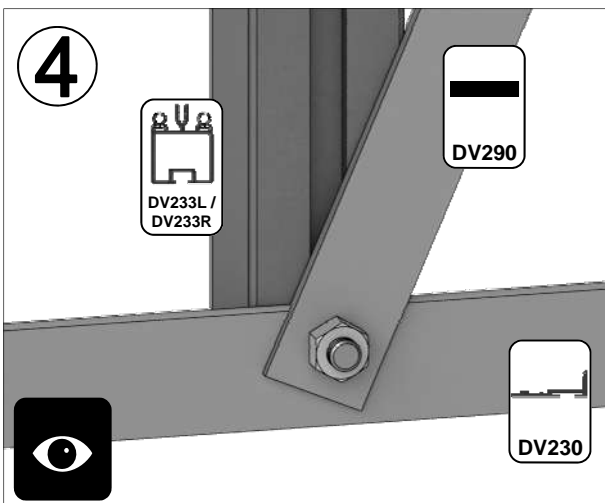
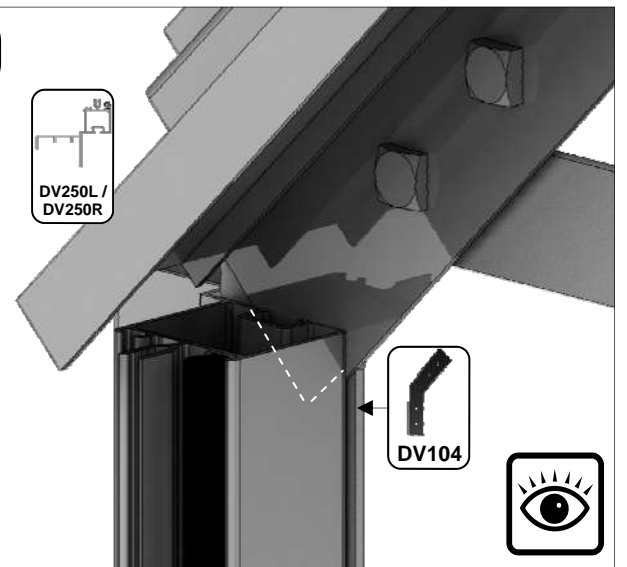
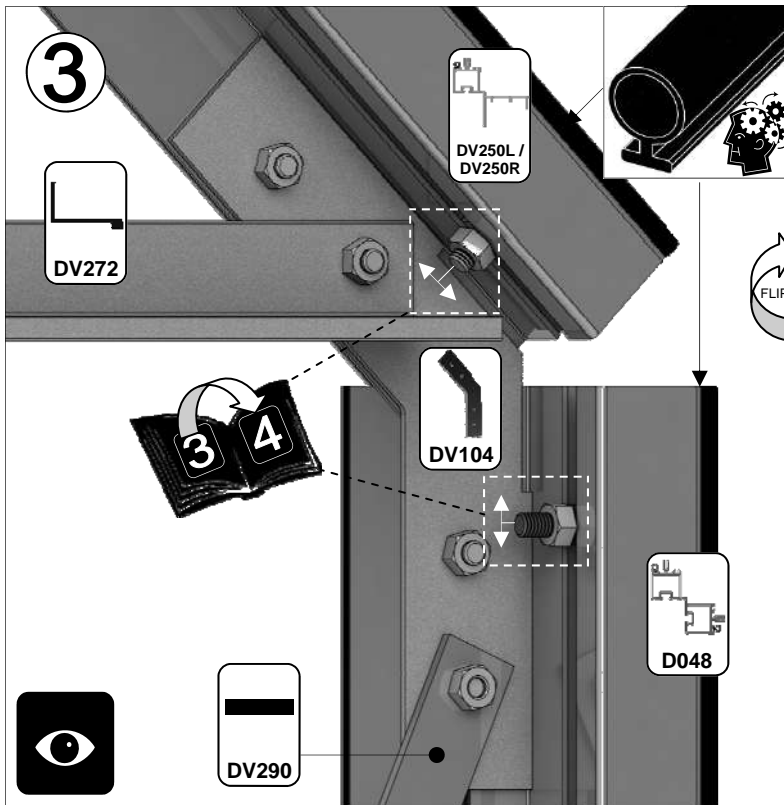
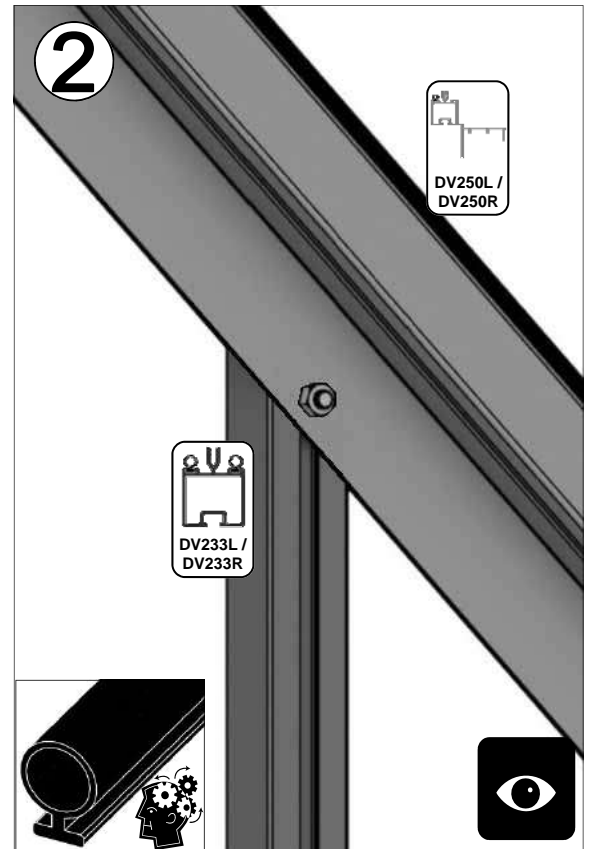
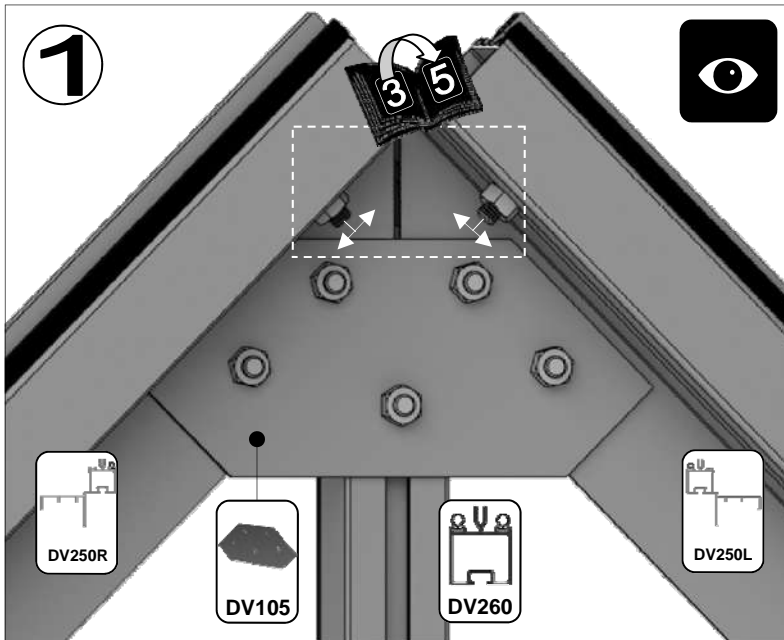
ACHTERWAND

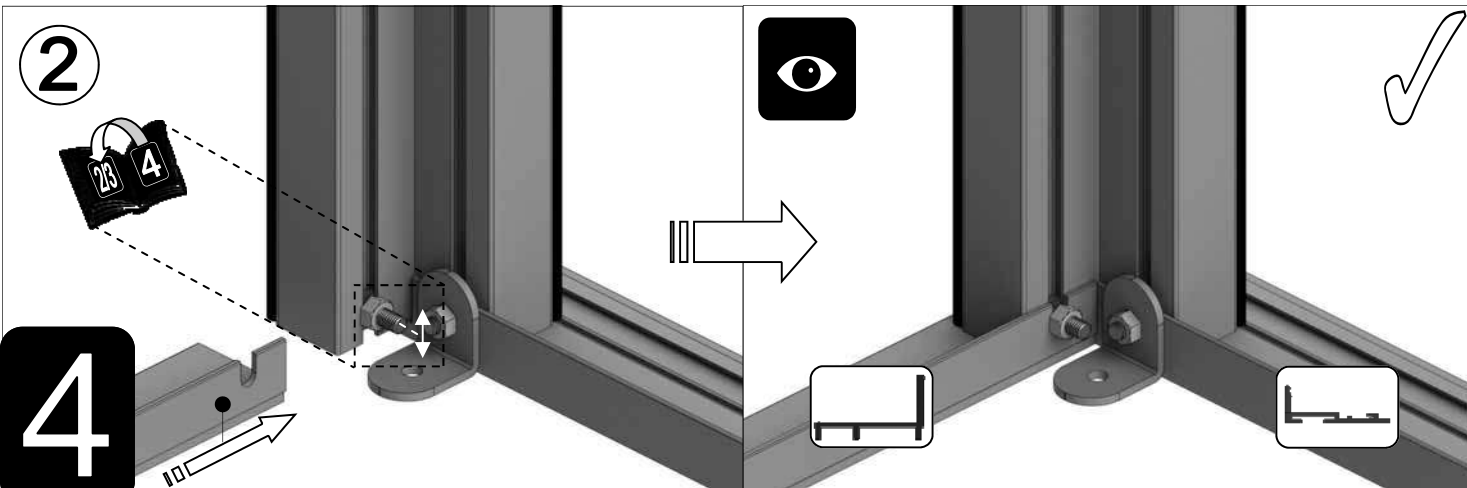
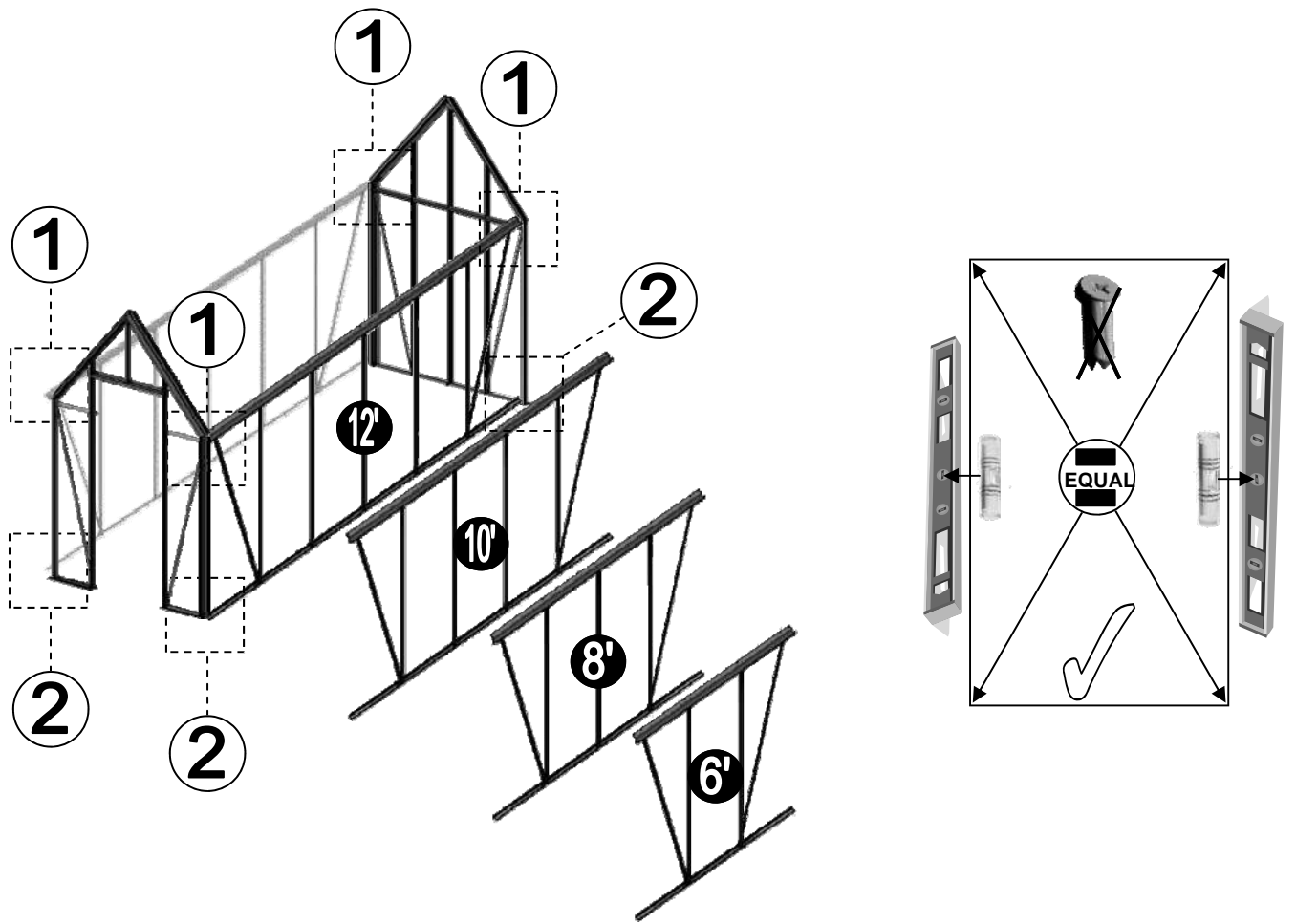
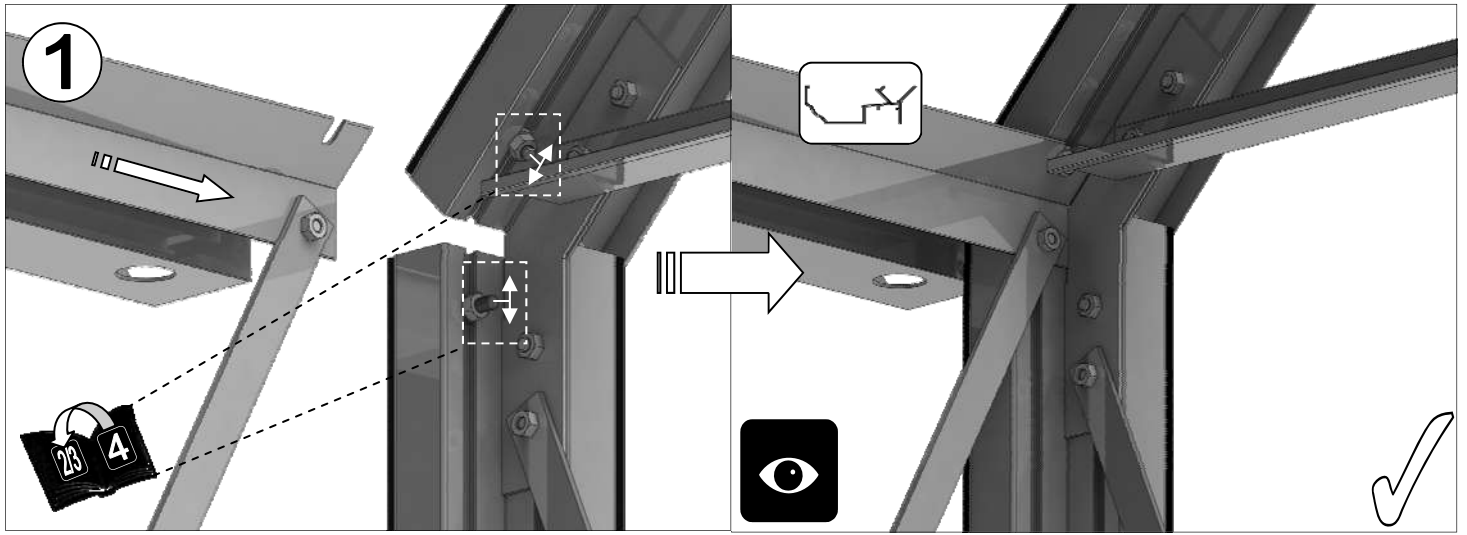


Part No	mm	Quantity
D048	1676	2
DV230	1984	1
DV233L	2173	1
DV233R	2173	1
DV250L	1345	1
DV250R	1345	1
DV260	2612	1
DV272	1840	1
DV290	1679	2

Part No	mm	Quantity
DV104		2
DV105		1
D174		3
D227		24
M6X10		22
M6X15		9
M6NUT		31



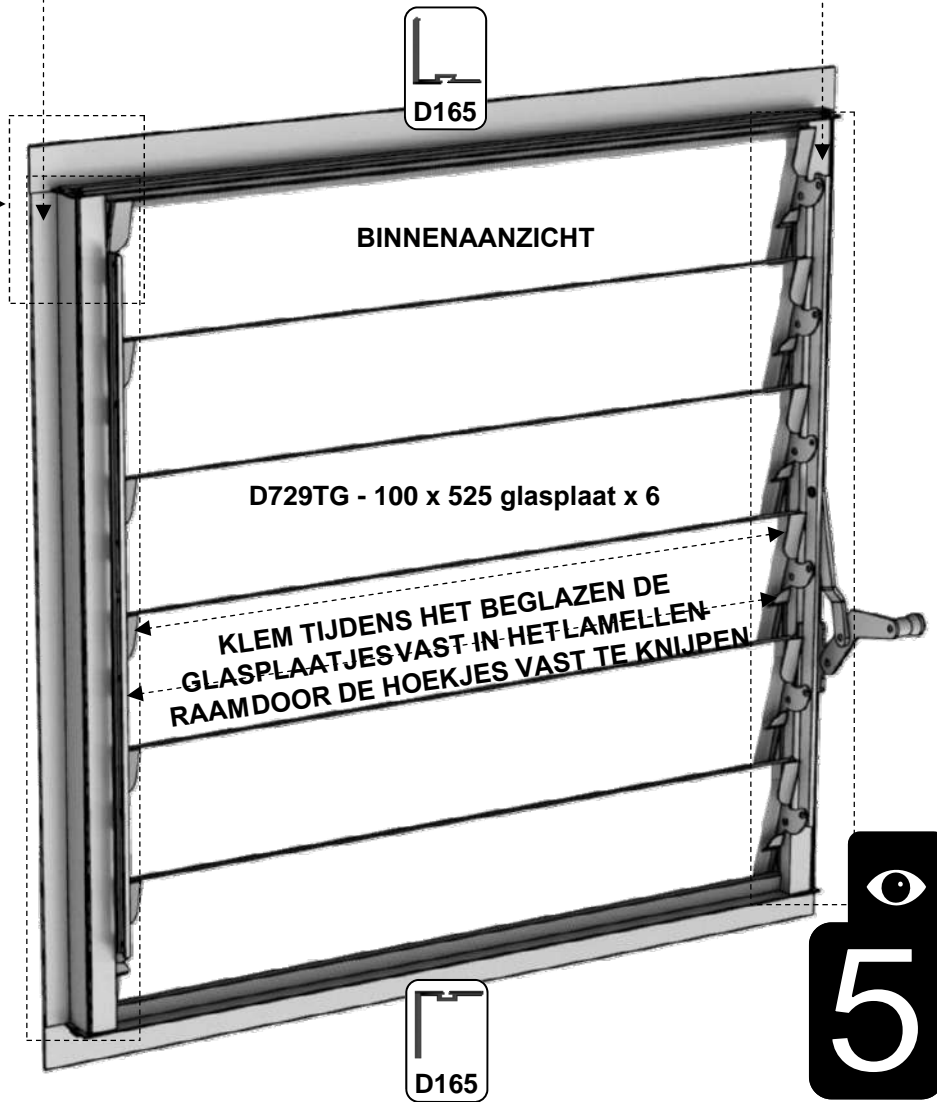
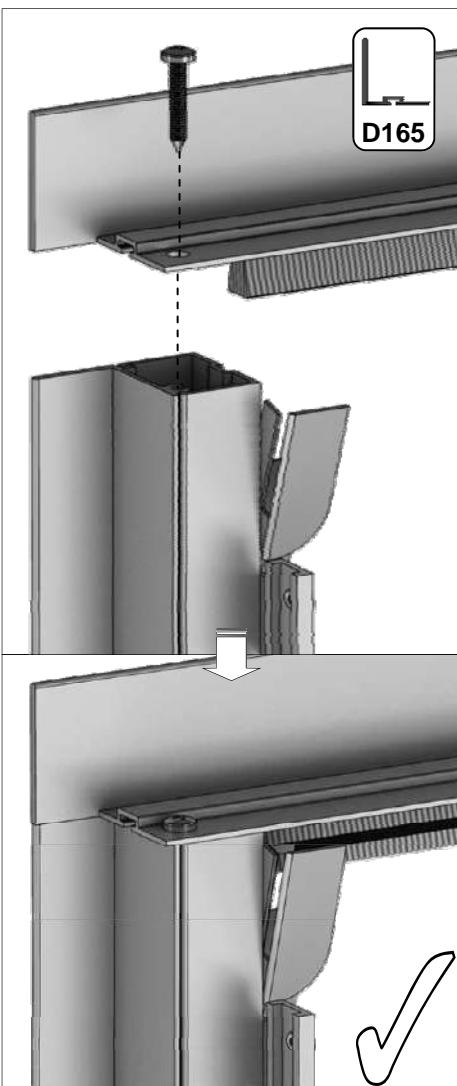
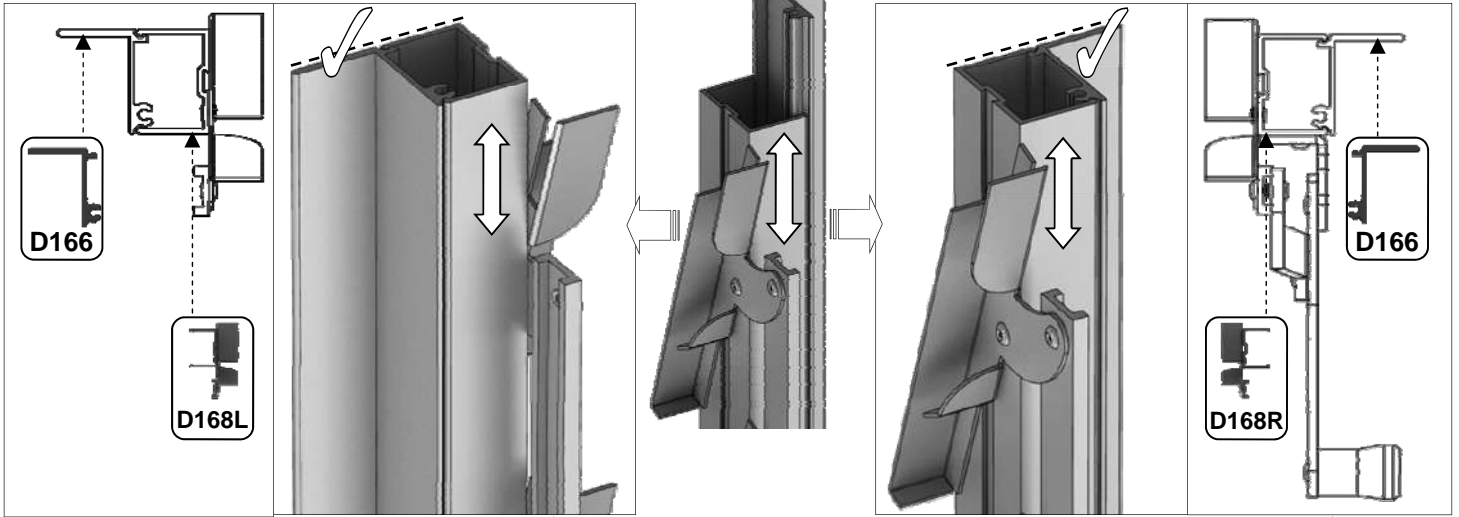











lamellenraam = {




Part No		mm	Quantity
D168L		552	1
D168R (handle)		552	1
D165		612	2
D166		552	2
FS6013		12	4

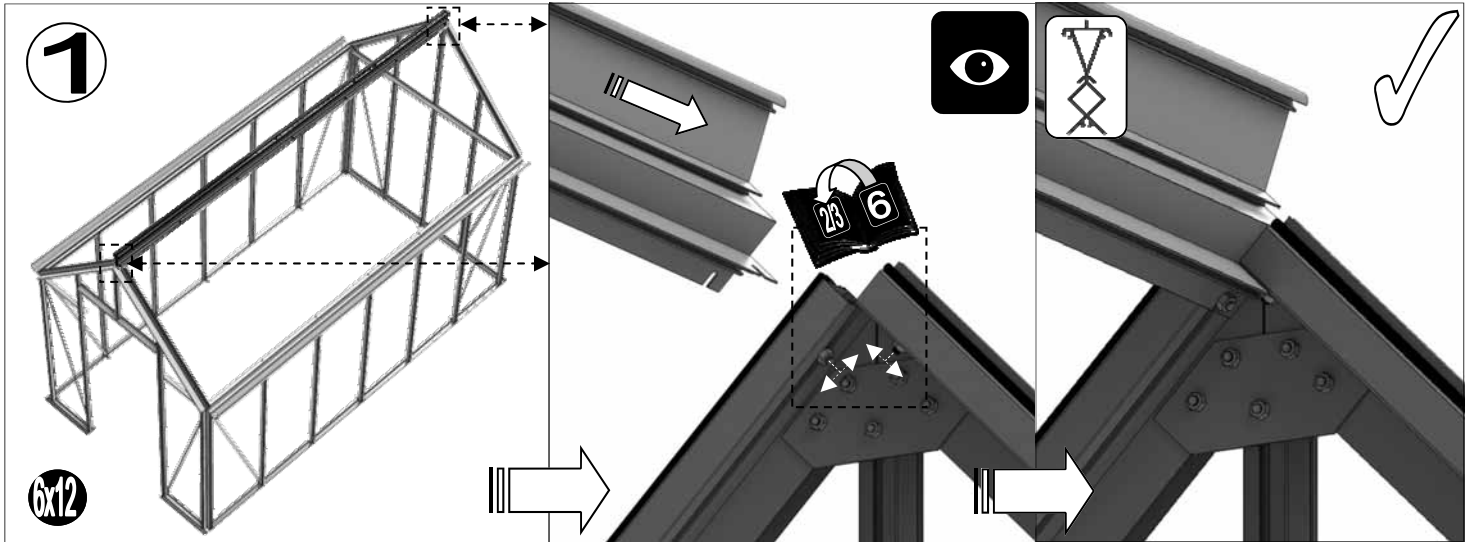


6'		
Part No	mm	Quantity
DV204	1897	1
DV253	1345	4
DV100	n/a	4
DV101	n/a	2
RUBBER	1000	11
SYBOLM6X11		8
SYBOLM6X22		16
SYNUTM6		32

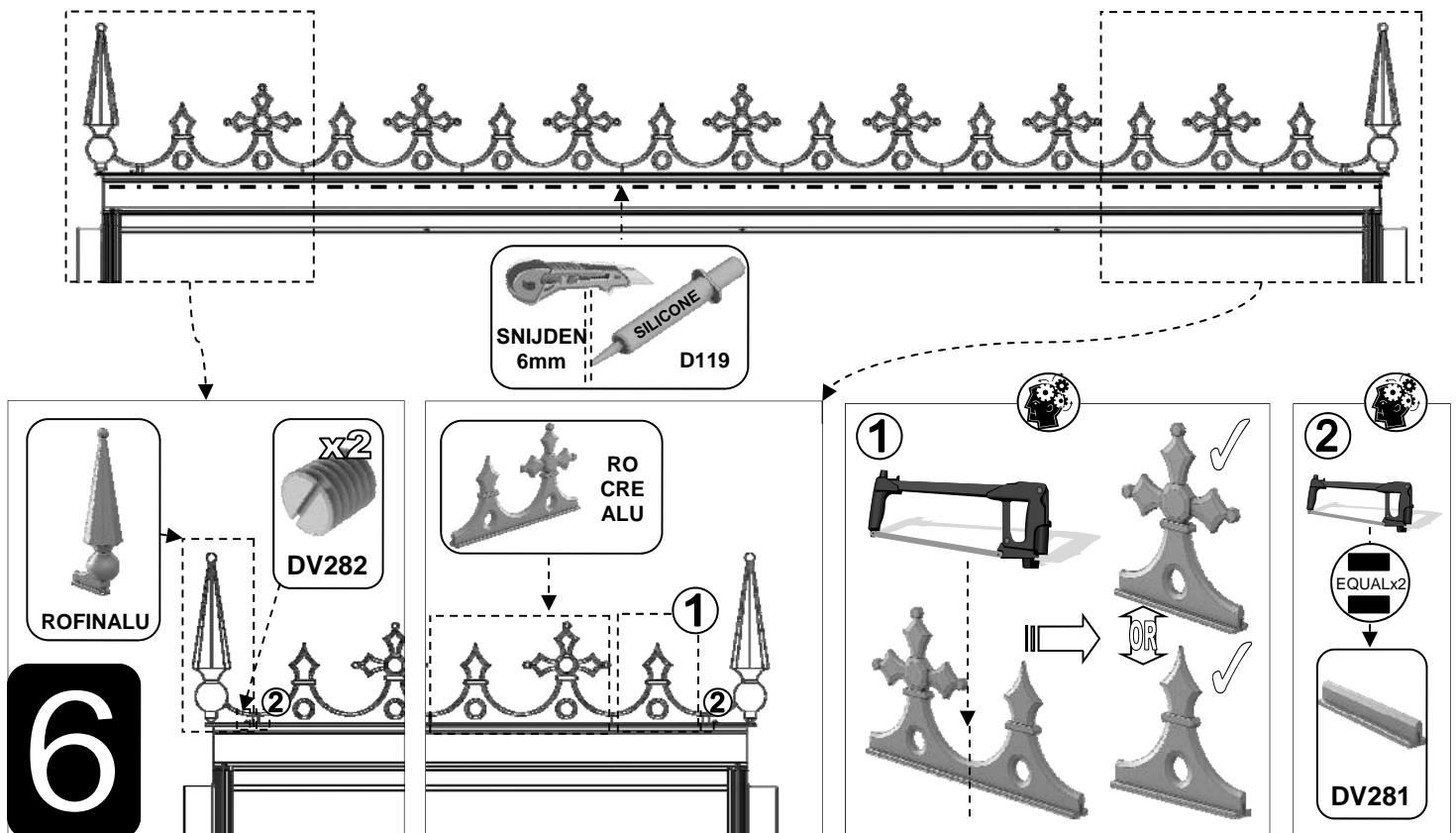
8'		
Part No	mm	Quantity
DV201	2517	1
DV253	1345	6
DV100	n/a	6
DV101	n/a	3
RUBBER	1000	17
SYBOLM6X11		12
SYBOLM6X22		24
SYNUTM6		48

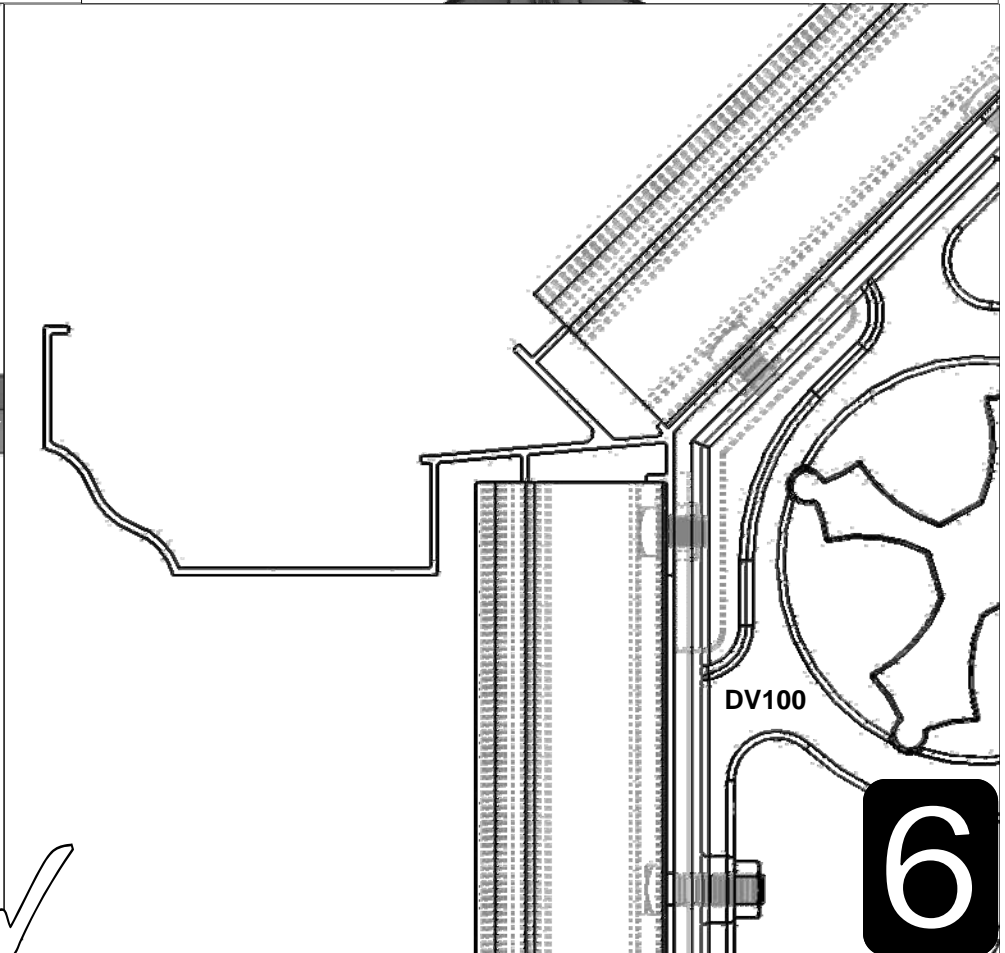
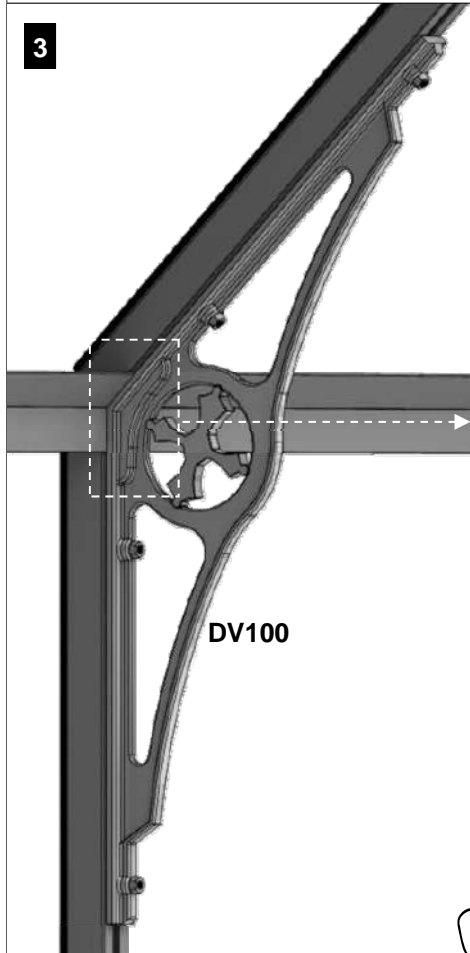
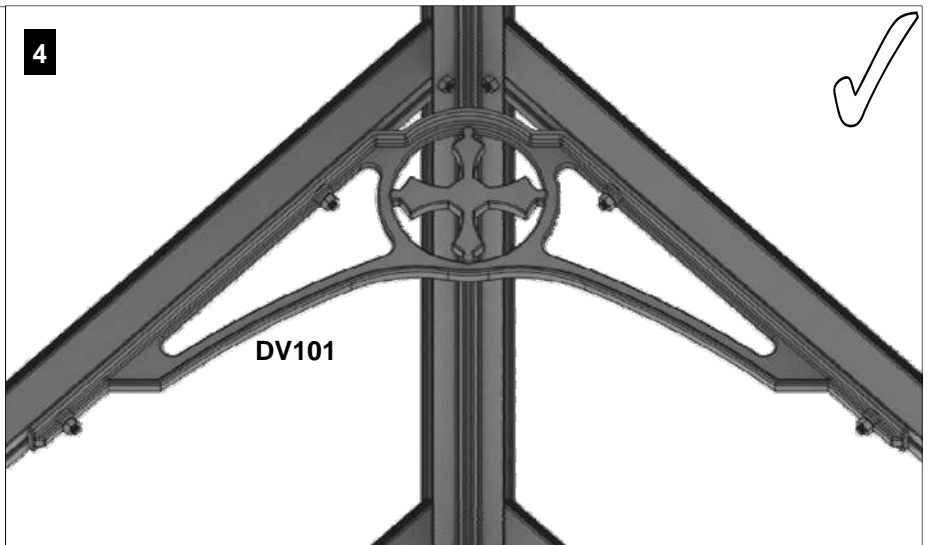
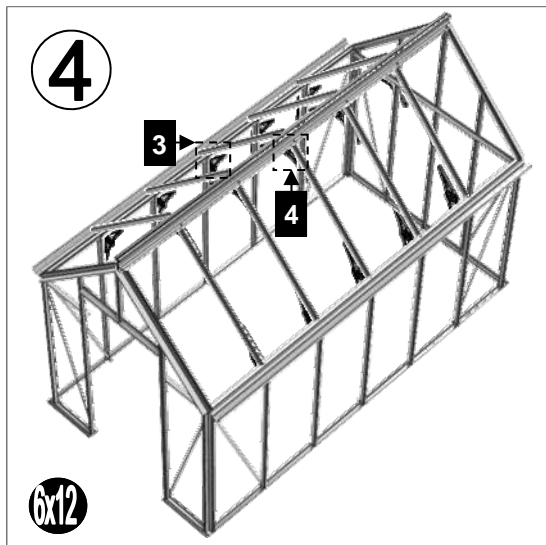
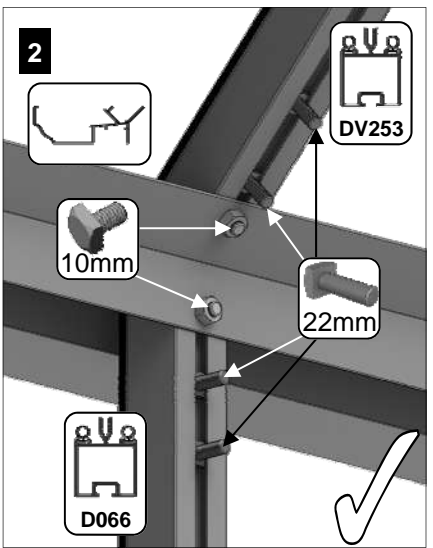
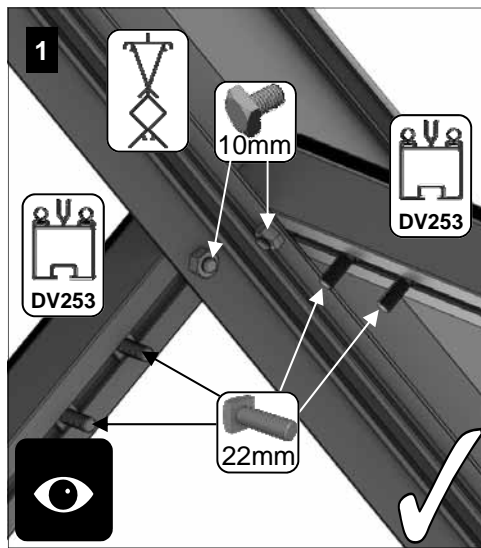
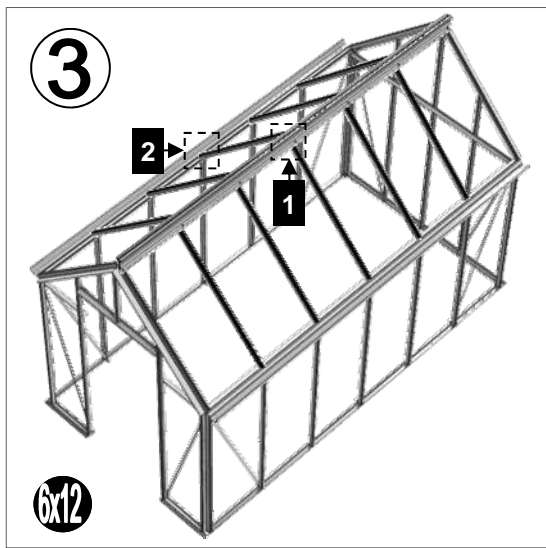
10'		
Part No	mm	Quantity
DV202	3137	1
DV253	1345	8
DV100	n/a	8
DV101	n/a	4
RUBBER	1000	22
SYBOLM6X11		16
SYBOLM6X22		32
SYNUTM6		64

12'		
Part No	mm	Quantity
DV203	3757	1
DV253	1345	10
DV100	n/a	10
DV101	n/a	5
RUBBER	1000	27
SYBOLM6X11		20
SYBOLM6X22		40
SYNUTM6		80



2 Lijm de nokversiering met een lijmkit vast op de nok. Vrijwel altijd dient u een stuk af te zagen. Gebruik hiervoor een ijzerzaag. De eindstukken worden met kleine schroefjes vast gezet en ook deze kunt u het beste van onder af vast lijmen.



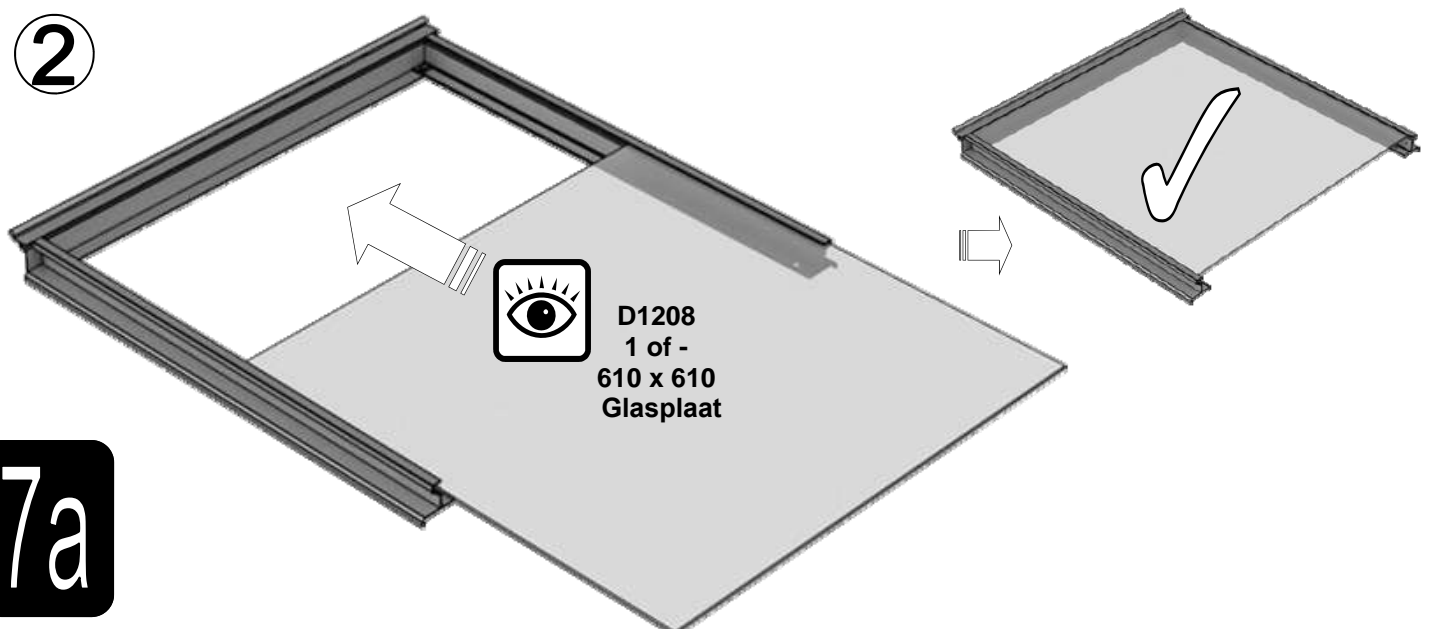
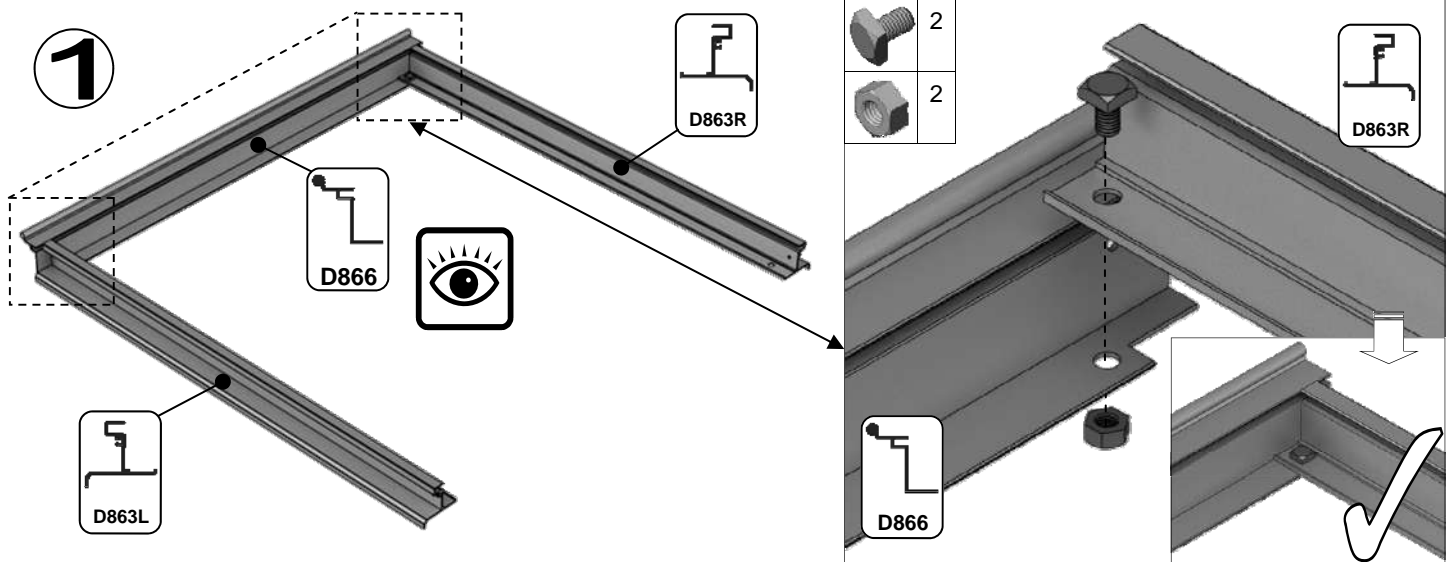





D1208
1 of -
610 x 610
Glasplaat

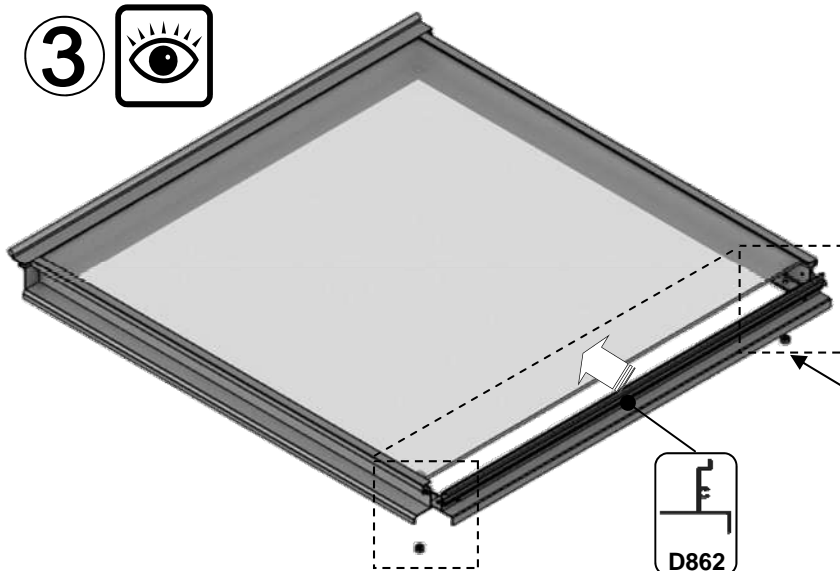
Part No		mm	Quantity
D866		639	1
D863L		613	1
D863R		613	1
D862		593	1

Part No		mm	Quantity
D220 PLUS SCREW		N/A	2
D205		N/A	2
SY-BOLM6X11		10	4
SYNUTM6		M6	4
8 X 12 S/T FS6017		10	2
8 x 19 S/T FS6018		19	2

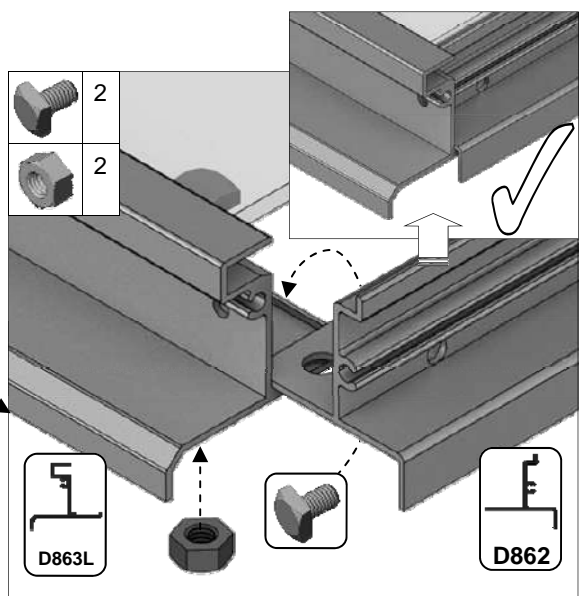


7a

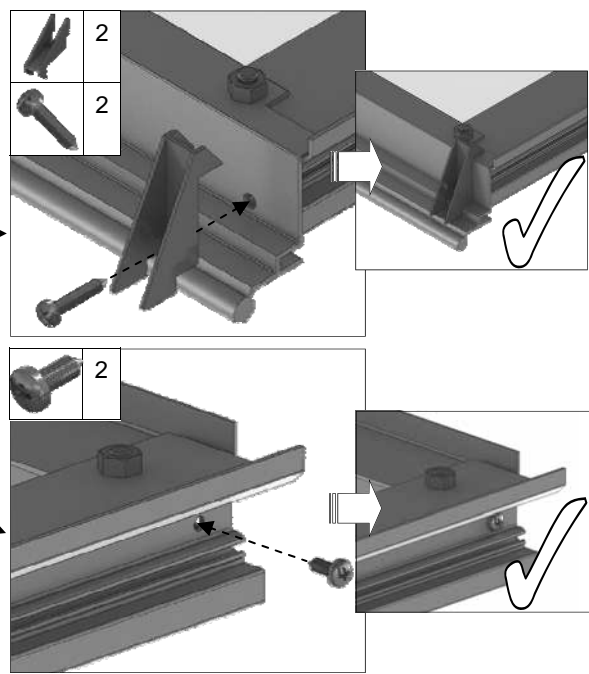
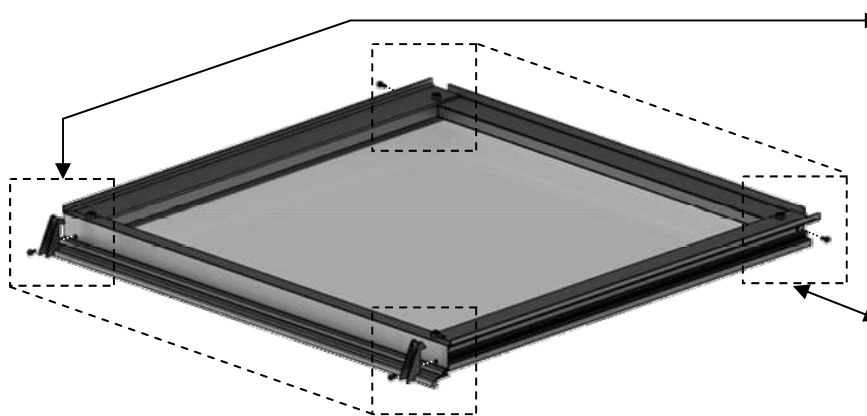
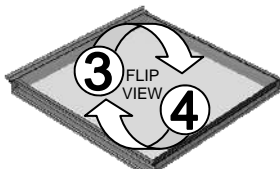
3 



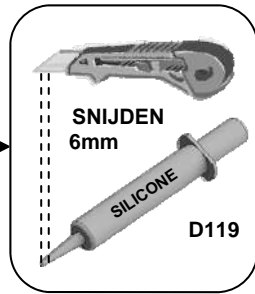
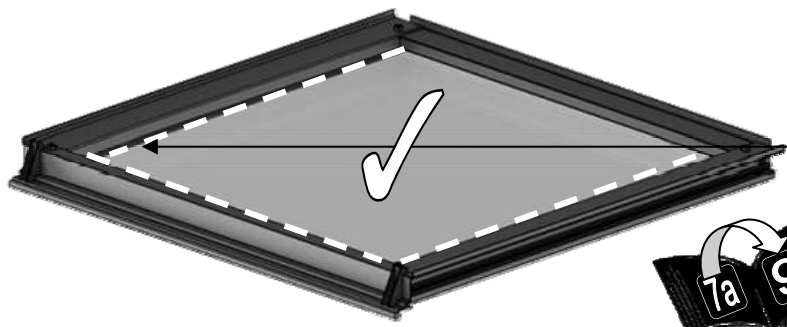

D862



4 



5 



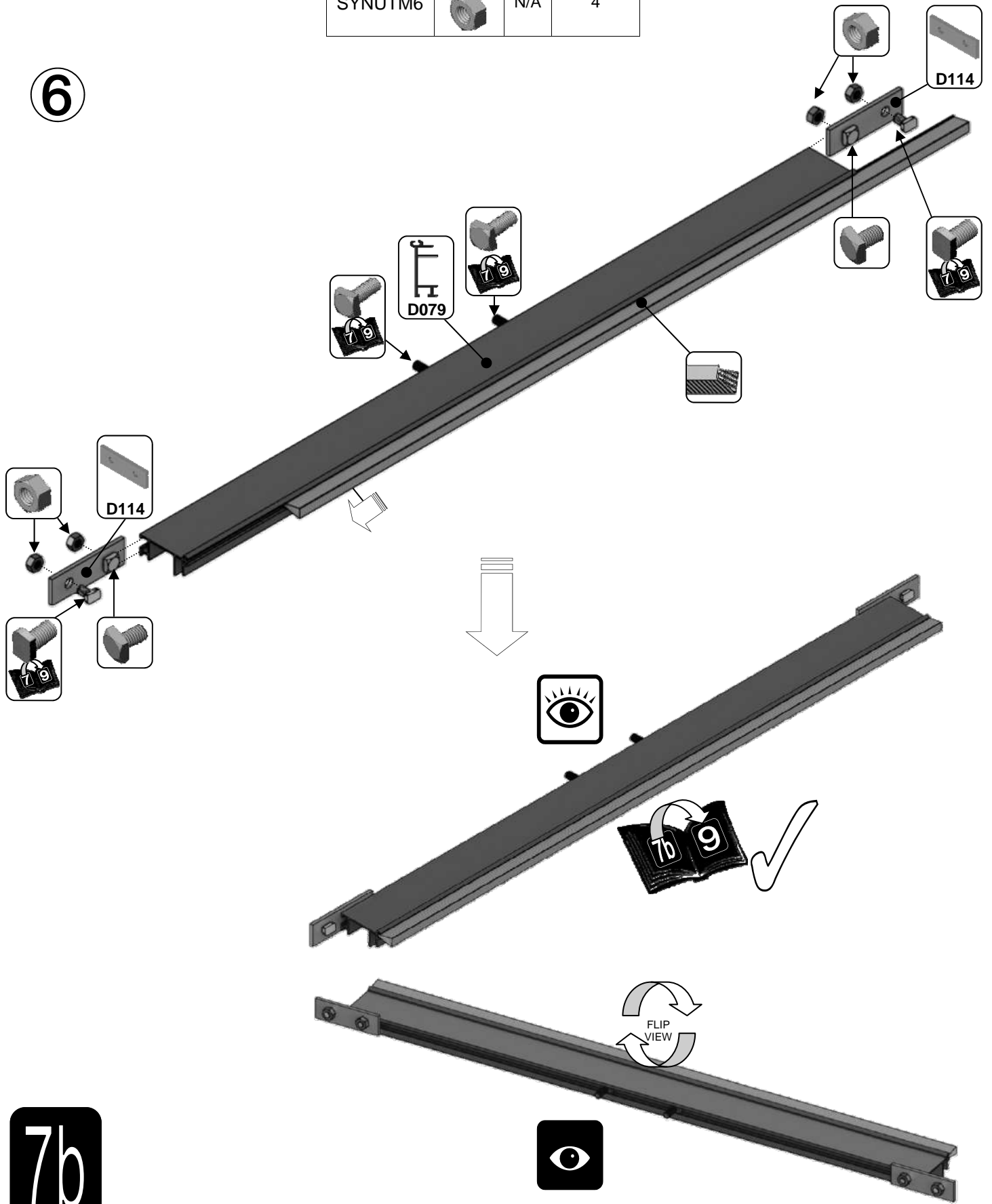
7a

1 Raamdorpel = {

Part No		mm	Quantity
SY-BOLM6X11		10	2
SY-BOLM6X15		15	2
SYBOLM6 X11CROP		10	2
SYNUTM6		N/A	4

Part No		mm	Quantity
D079 PLUS FLUFF		590	1
D114		N/A	2

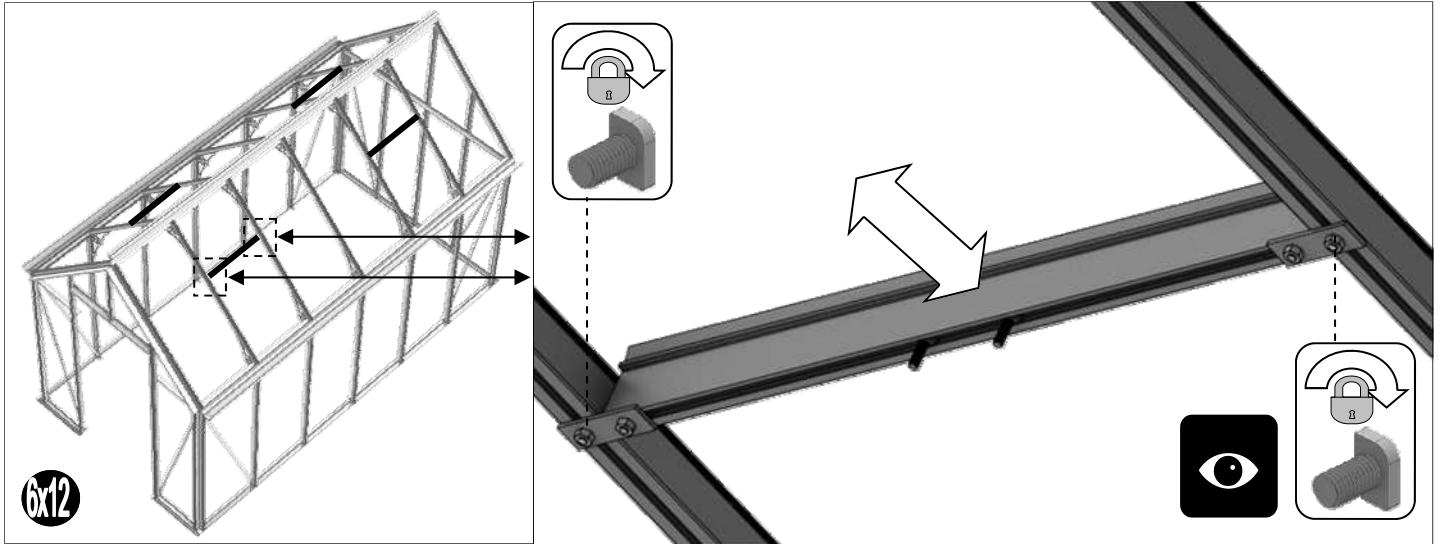
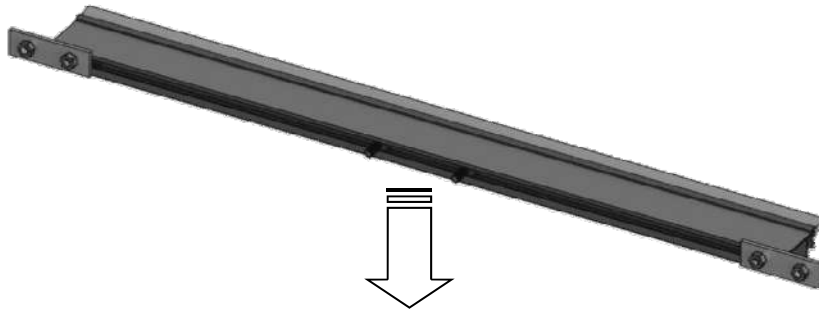
6



7b



7b



BEGLAZING:

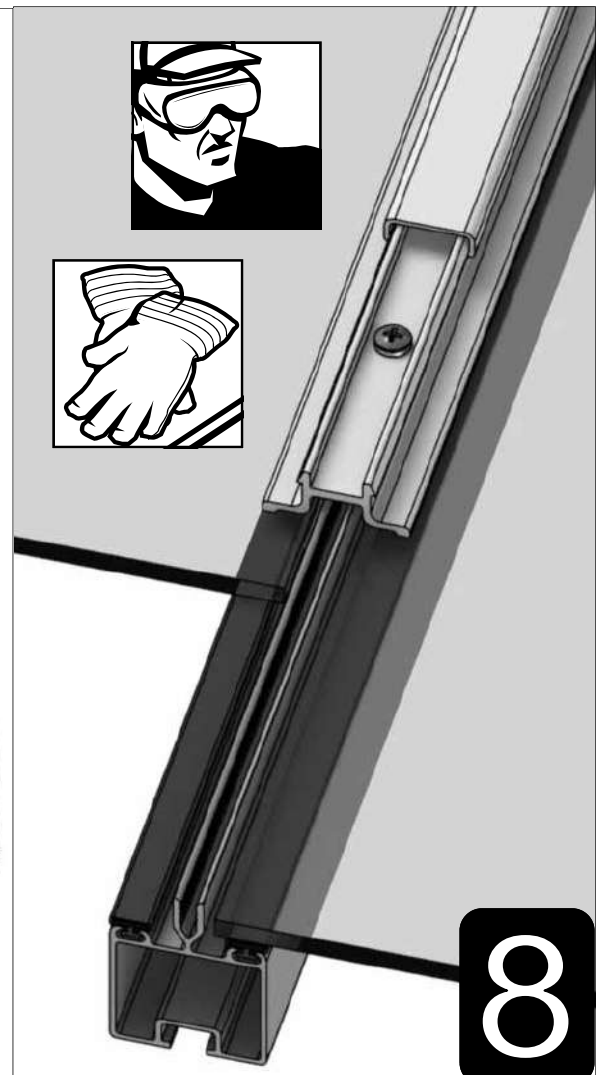
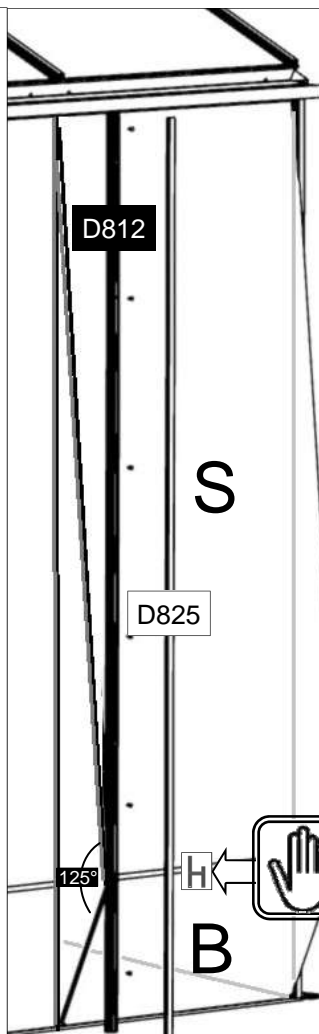
Glas en aluminium kan letsel veroorzaken. Zorg ervoor dat u een veiligheidsbril, handschoenen, veiligheidshelm en geschikt schoeisel draagt tijdens het monteren en beglazen van de tuinkas.

Denk eraan dat glas breekbaar is en dat u er voorzichtig mee om moet gaan. Ruim gebroken glas altijd onmiddellijk op en gooi het weg.

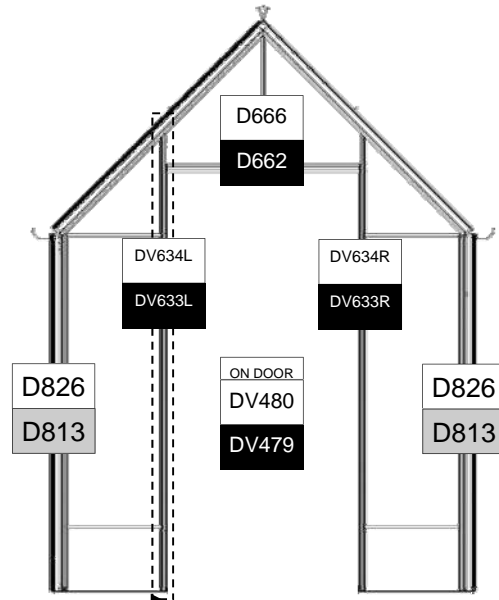
Voor u het glas plaatst raden wij u aan om alle indeklijsten rondom de kas te plaatsen zodat u deze niet hoeft te zoeken tijdens het beglazingsproces.

Plaats de grote glasplaat op de onderste kleine glasplaat met behulp van het H-profiel. Om de bovenste glasplaat onder de goot te krijgen moet u deze in een schuine hoek houden zodat de bovenste glasplaat onder de goot past.

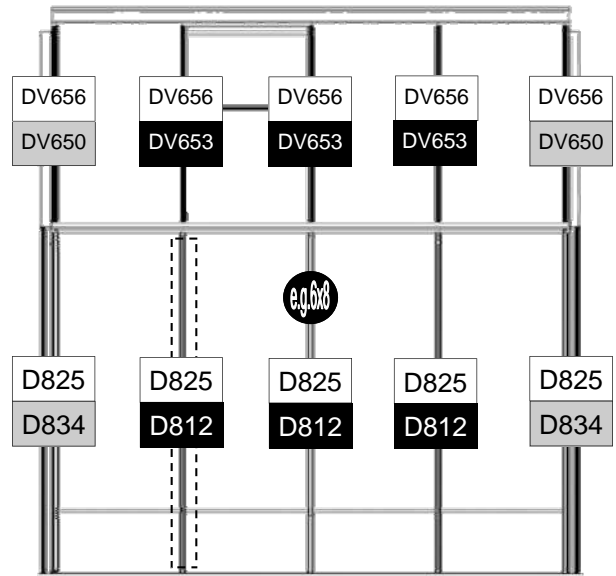
BELANGRIJK: Belangrijk: indien het gatenpatroon niet goed uitkomt dan kan het nodig zijn om onderin de zwarte strip een extra gaatje te boren zodat daar een RVS schroef kan worden gebruikt om het glas goed vast te zetten.



PART No	Section	Size (mm)
D662		600
DV479		1384
DV653		1378
DV660		2612
DV633L/R		2173
D812		1660
D813		1675
D834		1660
DV650		1345
D666		602
D825		1660
D826		1677
DV480		1384
DV634L/R		2173
DV656		1378
DV666		2612

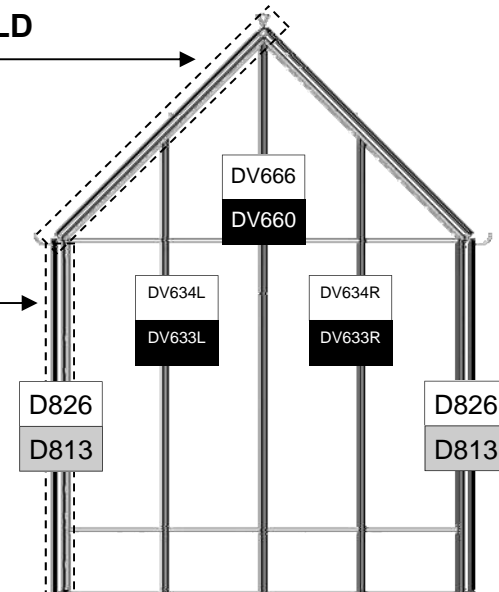


VOORBEELD

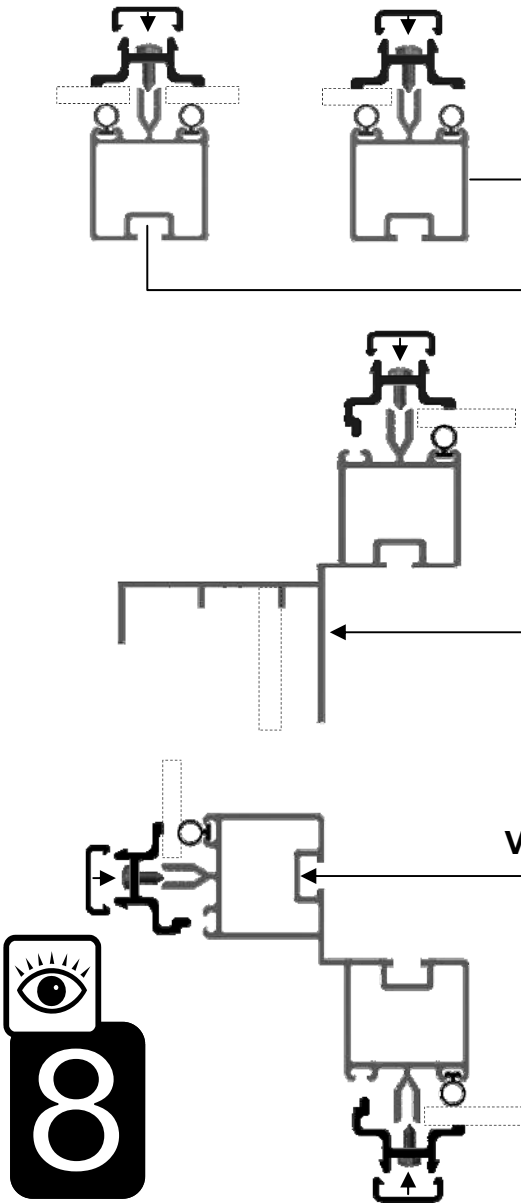


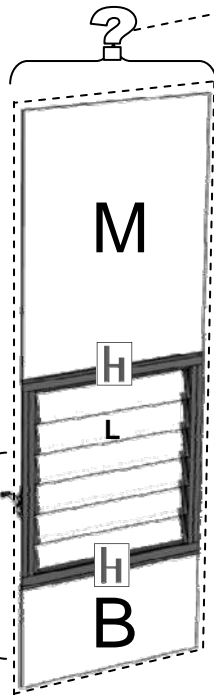
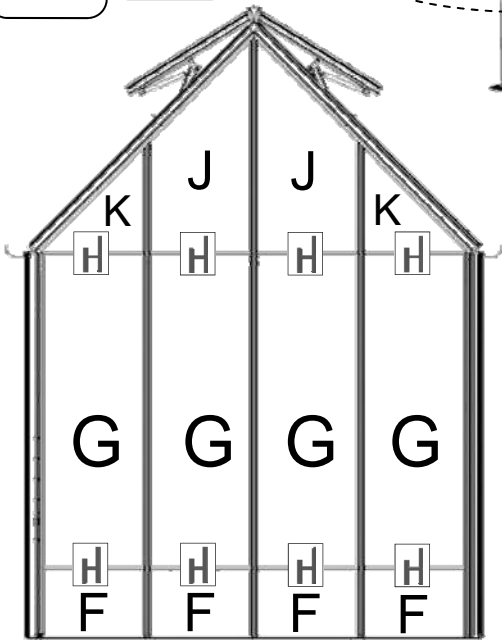
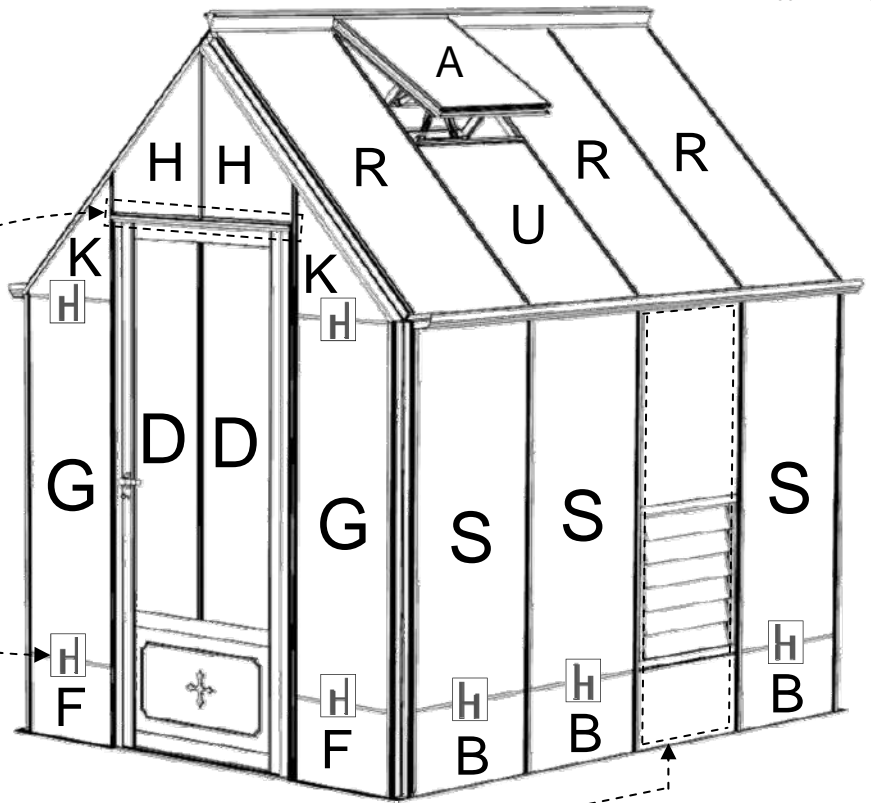
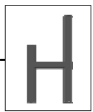
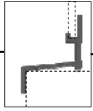
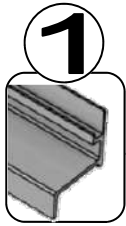
VOORBEELD

VOORBEELD

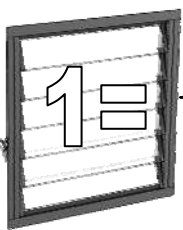


VOORBEELD

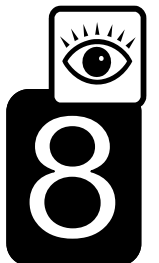
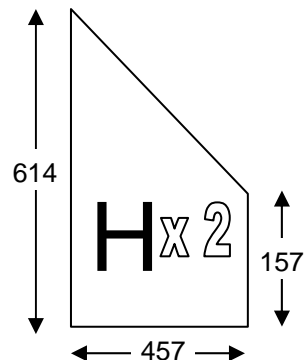
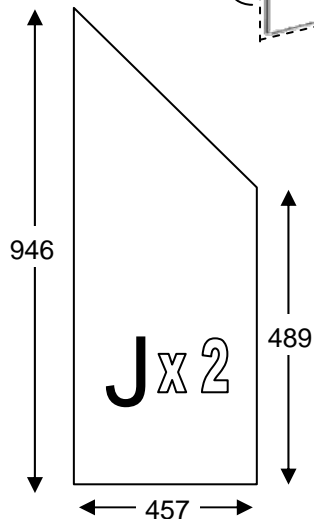
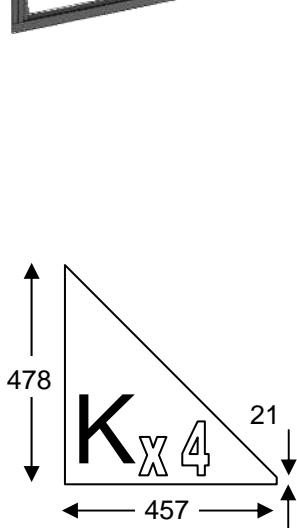


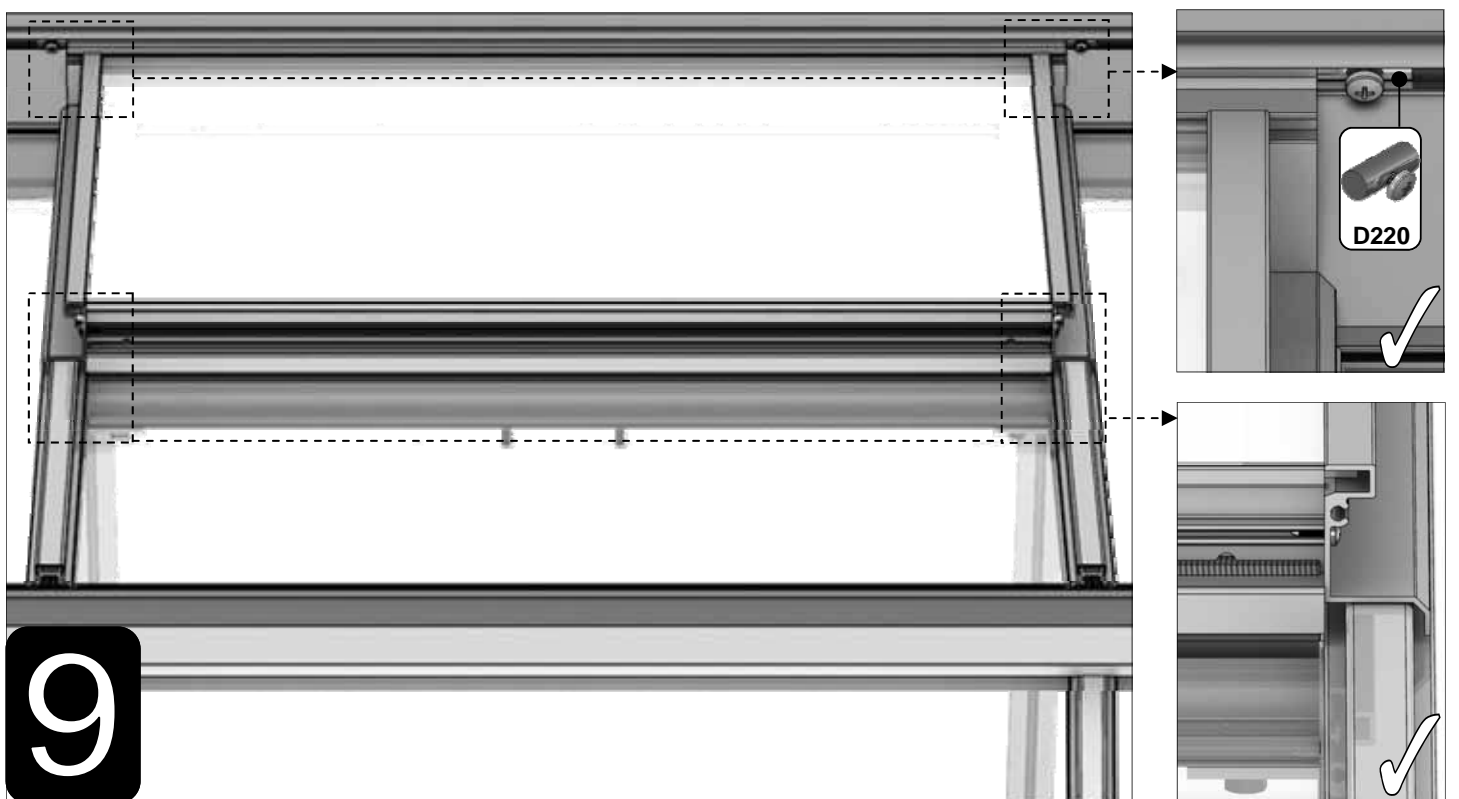
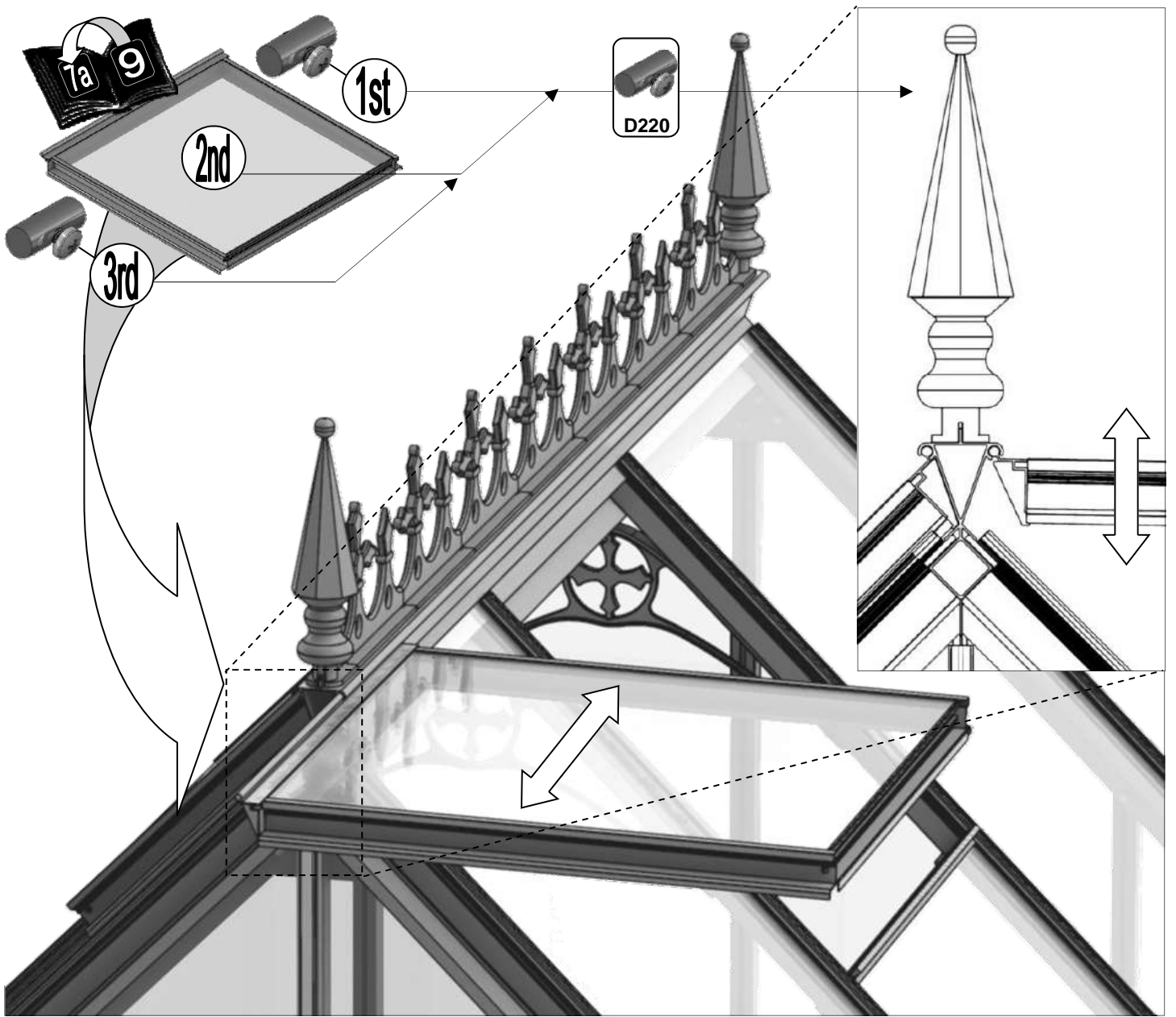


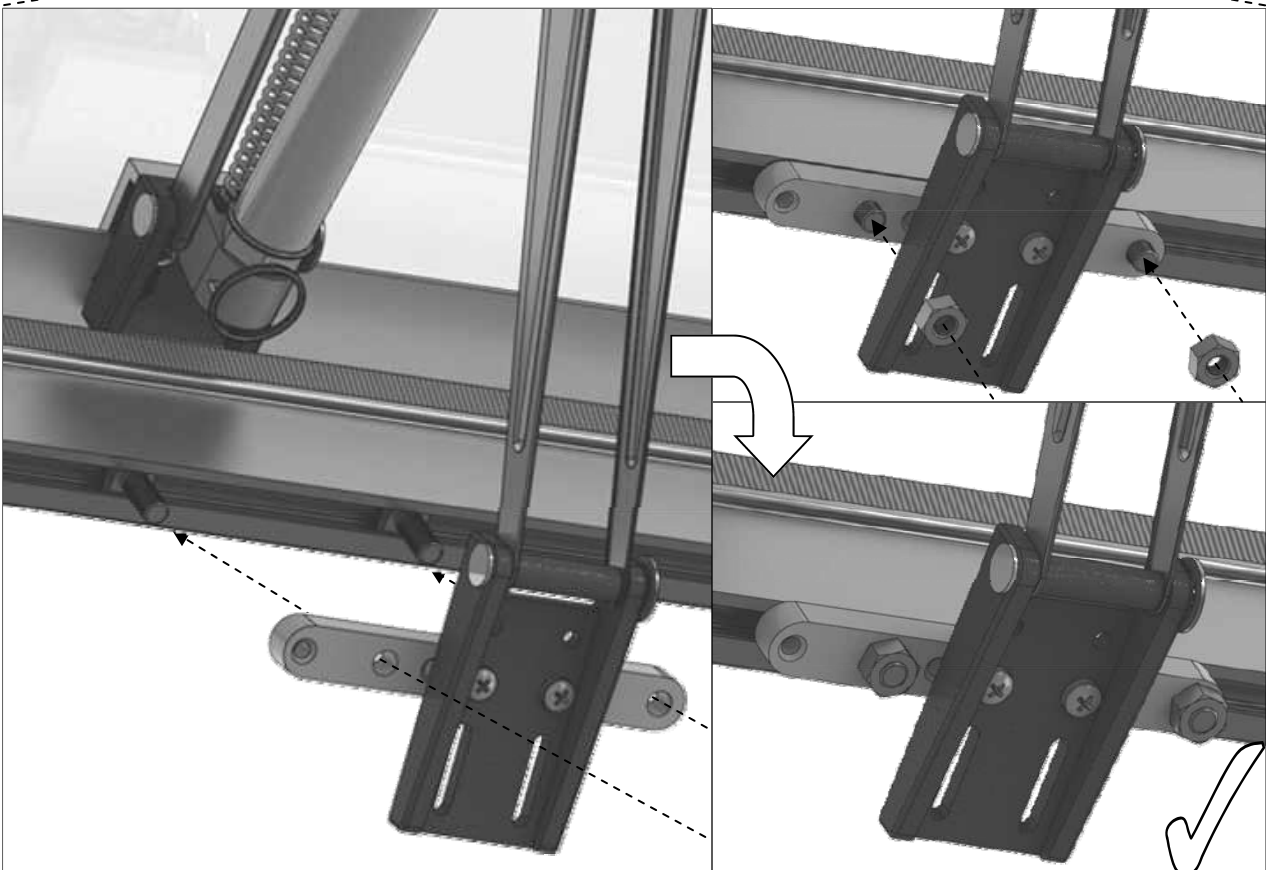
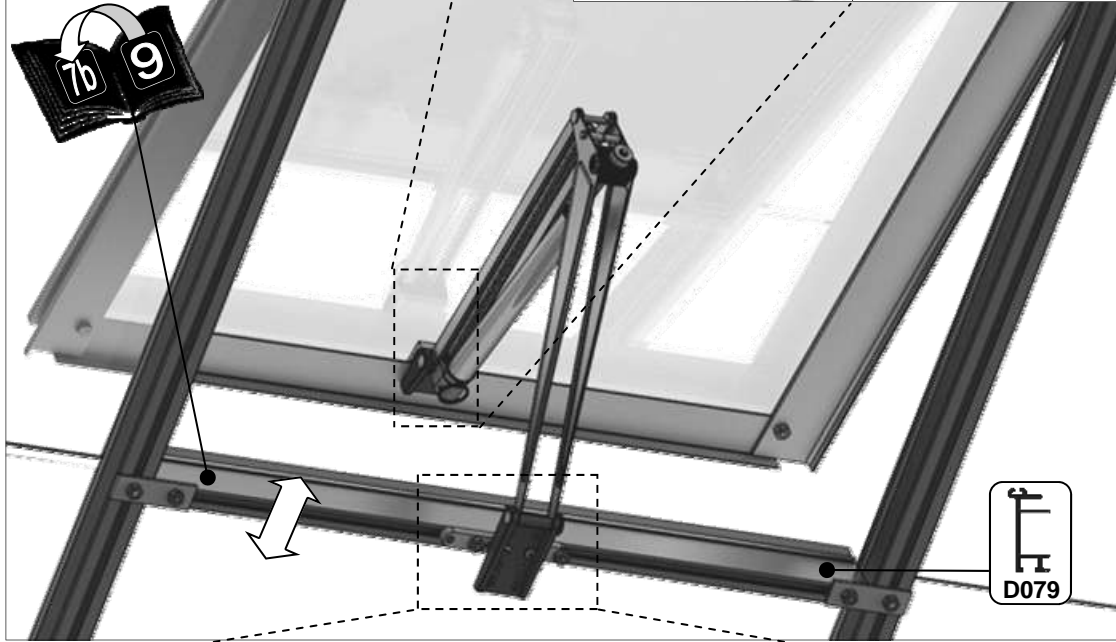
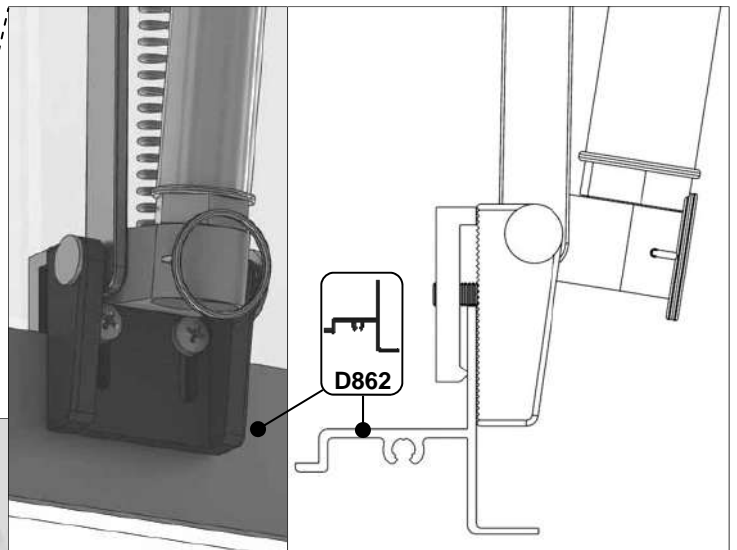
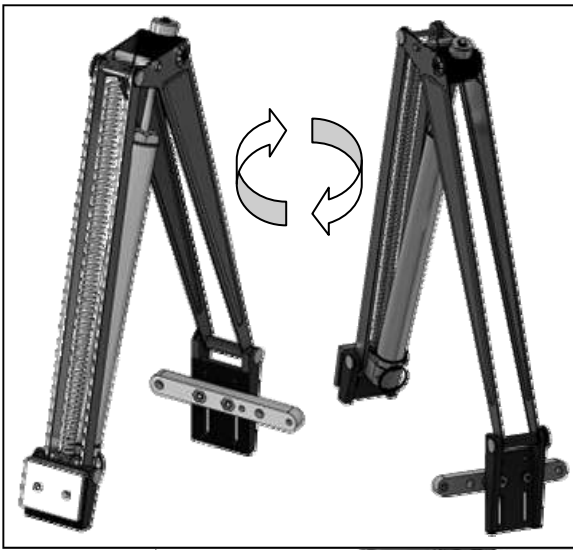
PART No		Size (mm)	6'	8'	10'	12'
D1206	S	610 X 1374	5	7	8	10
DV706	R	610 X 1384	4	6	6	8
DV720	U	610 X 790	2	2	4	4
D1208	A	610 X 610	2	2	4	4
D1254	B	610 X 305	6	8	10	12
D770	F	457 X 305	6			
D771	G	457 X 1374	6			
DV700	D	357 X 1384	2			
DV710	K	ANGLE	4			
DV711	J	ANGLE	2			
DV712	H	ANGLE	2			
D223/B		Cut to 904mm	1			
D101 / ROSEPS	H	610 long (inc cuts to 457&305mm)	19	21	24	26



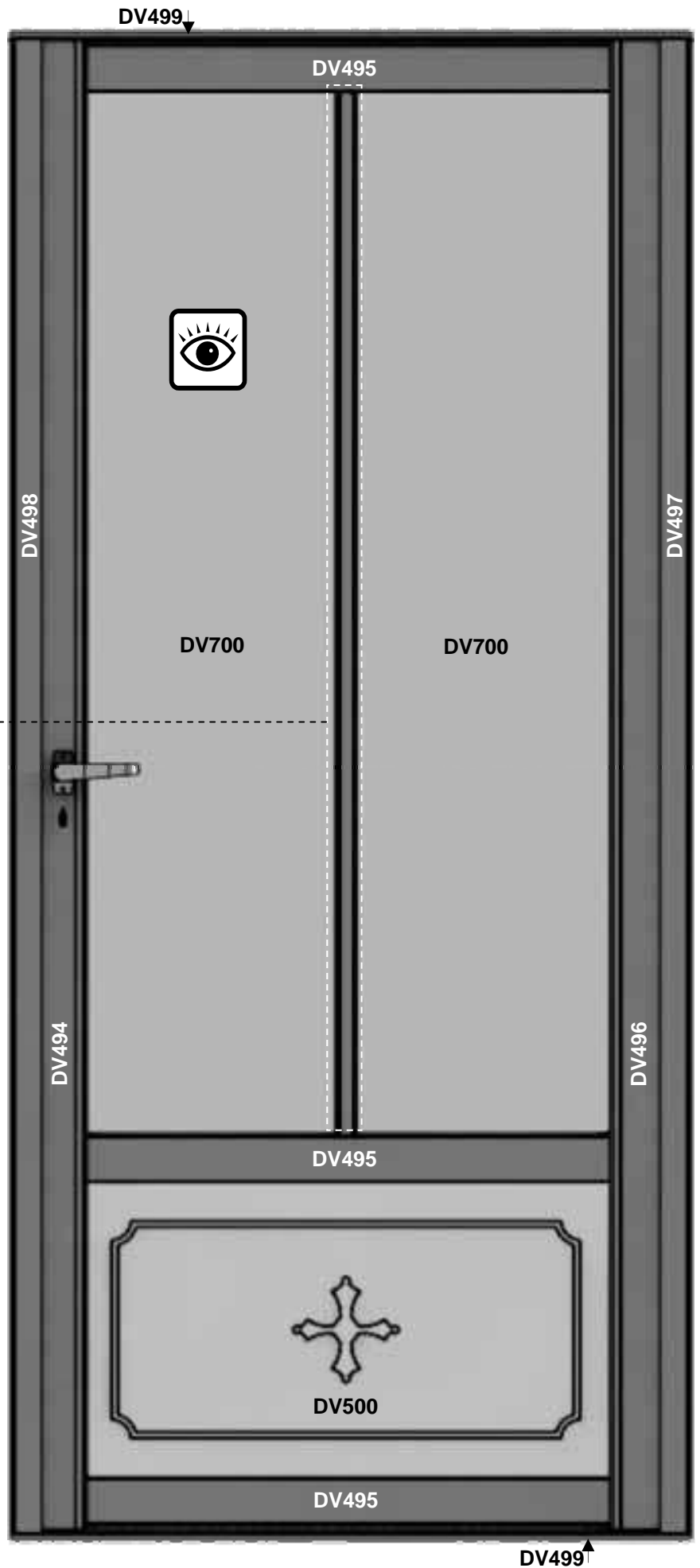
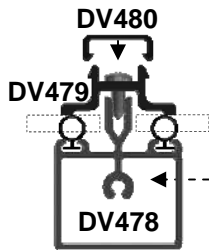
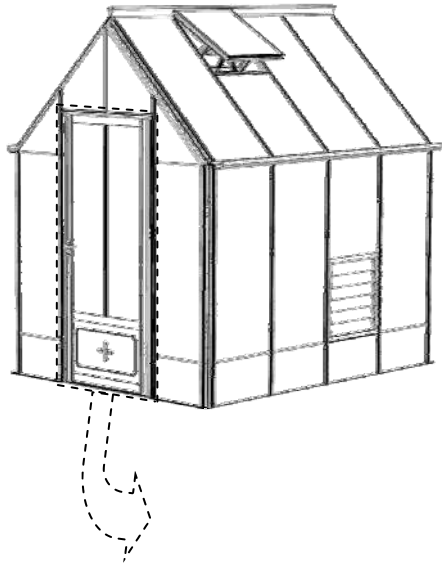
D906	M	610 X 762	1
D729	L	525 X 100	6
D101 / ROSEPS	H	610 long	1








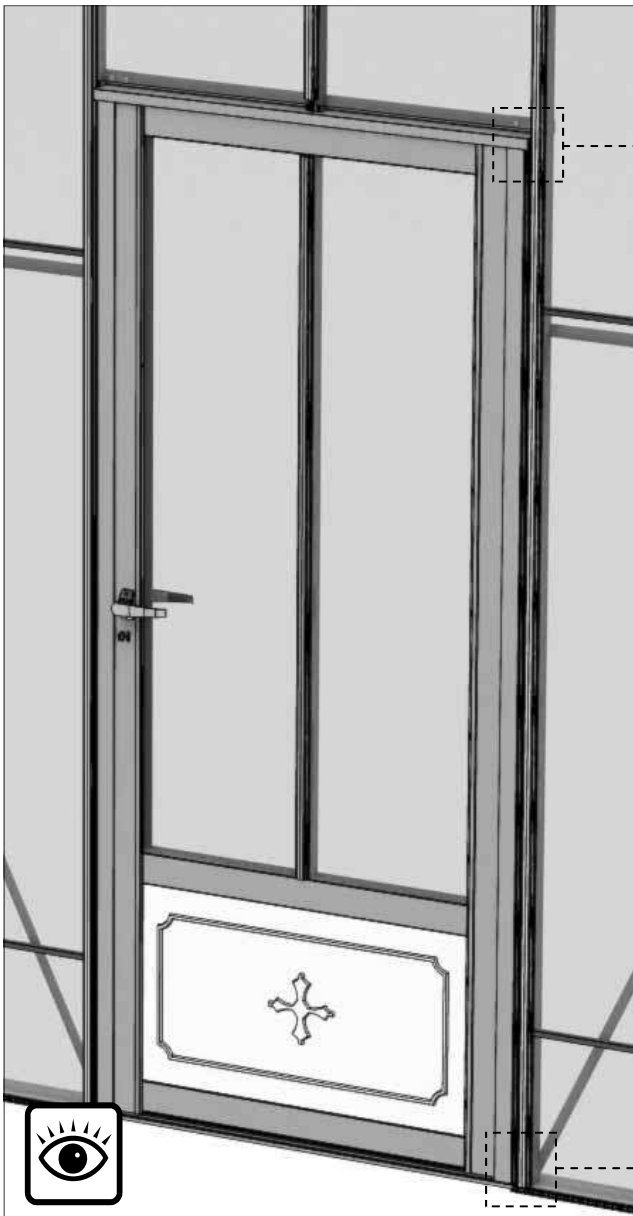
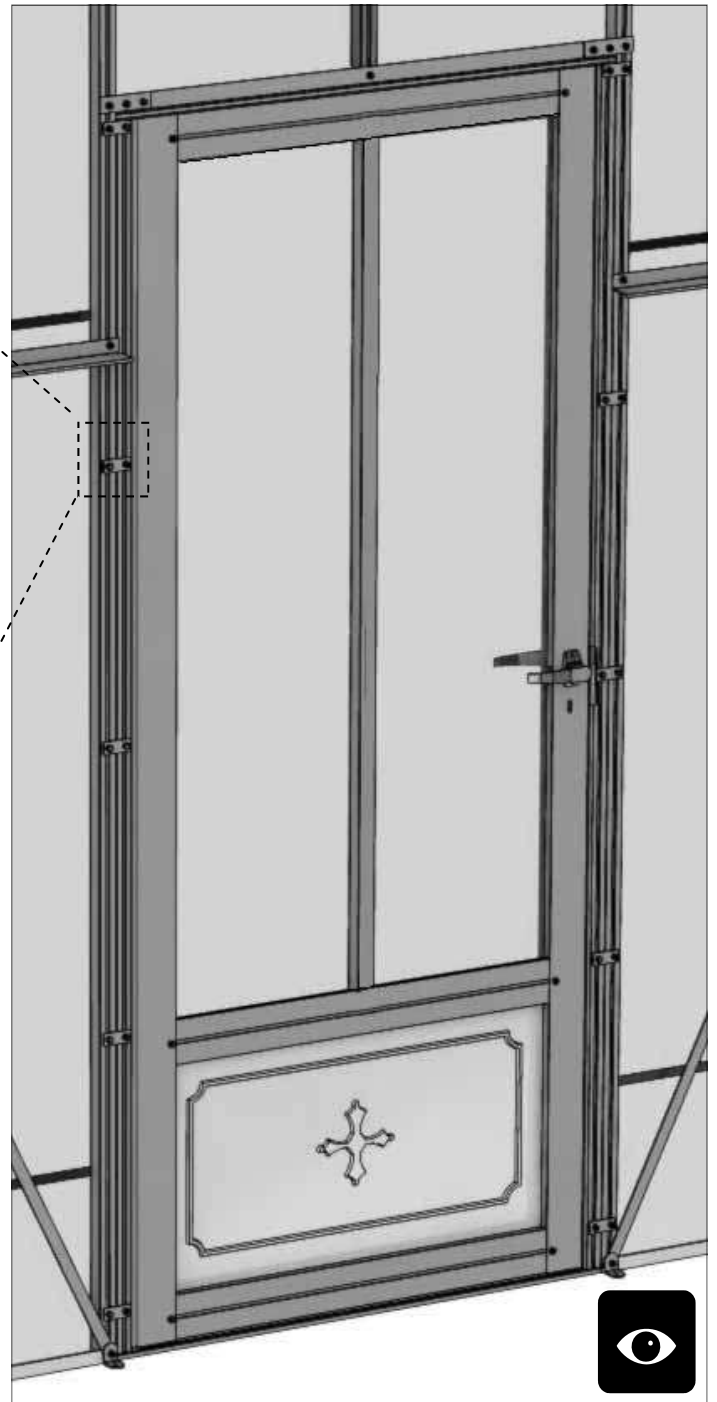
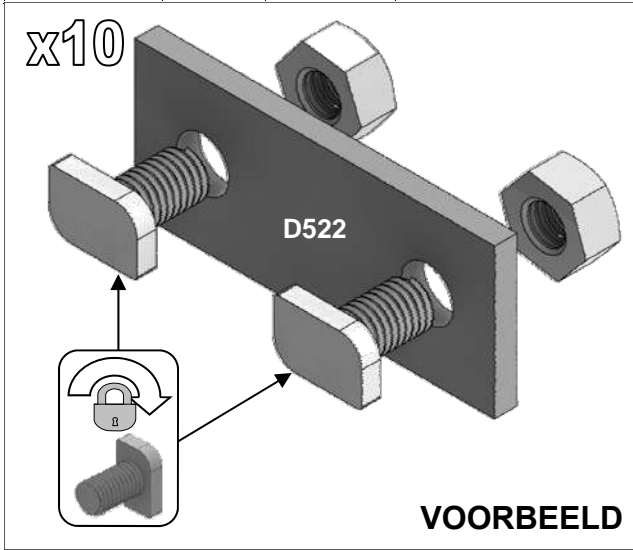


9

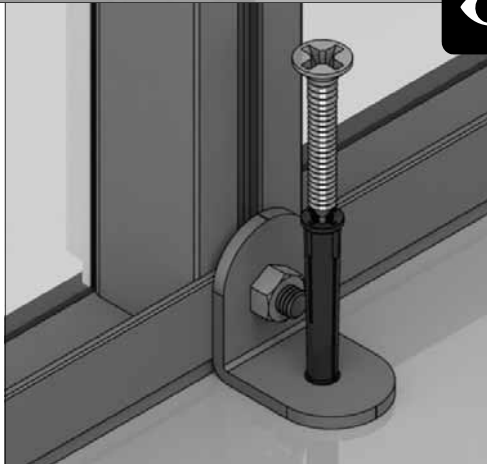
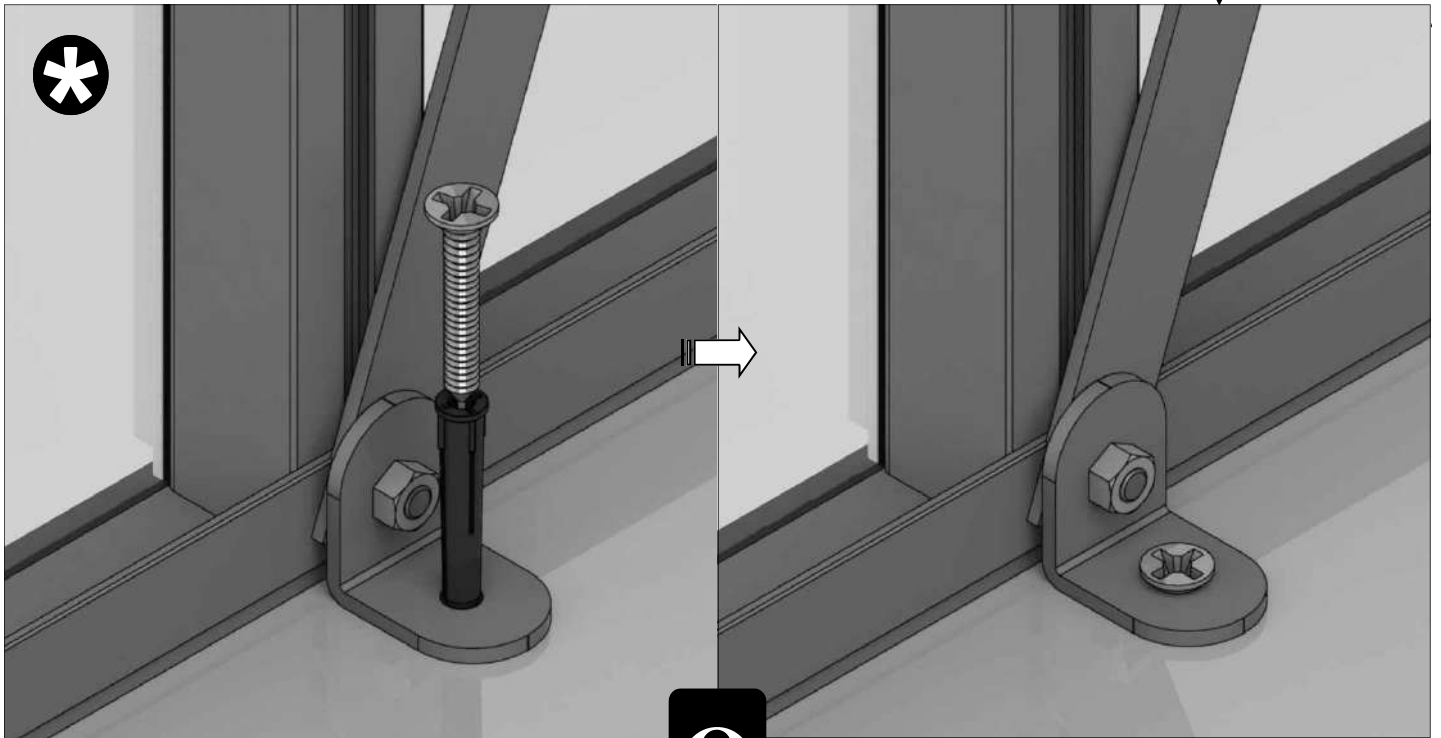
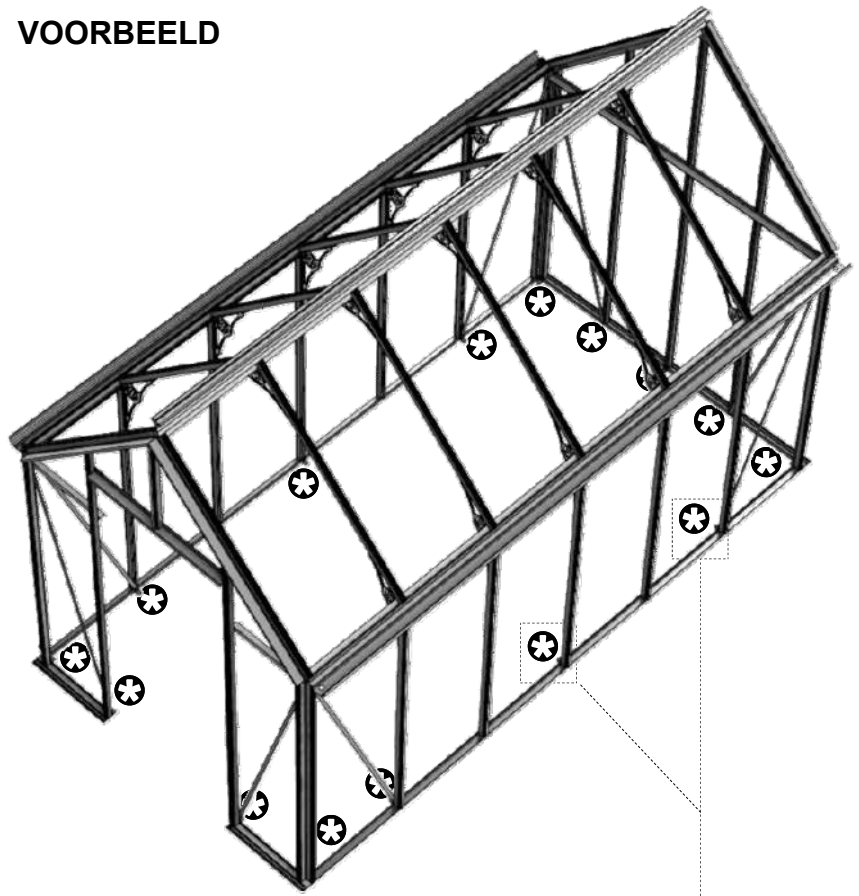
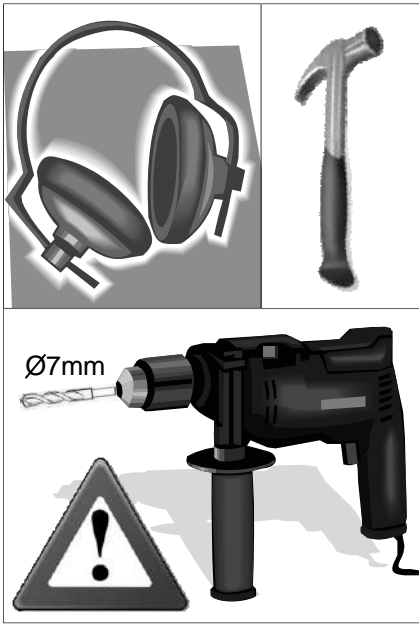


10

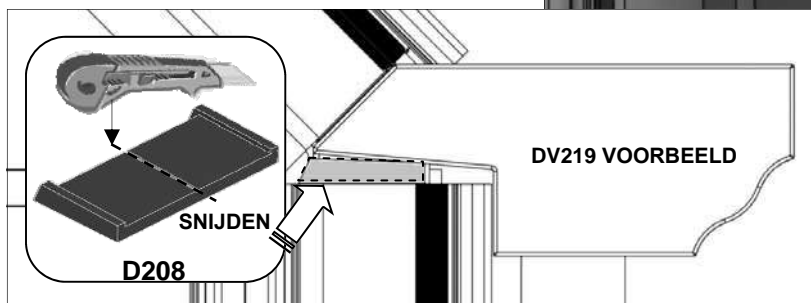
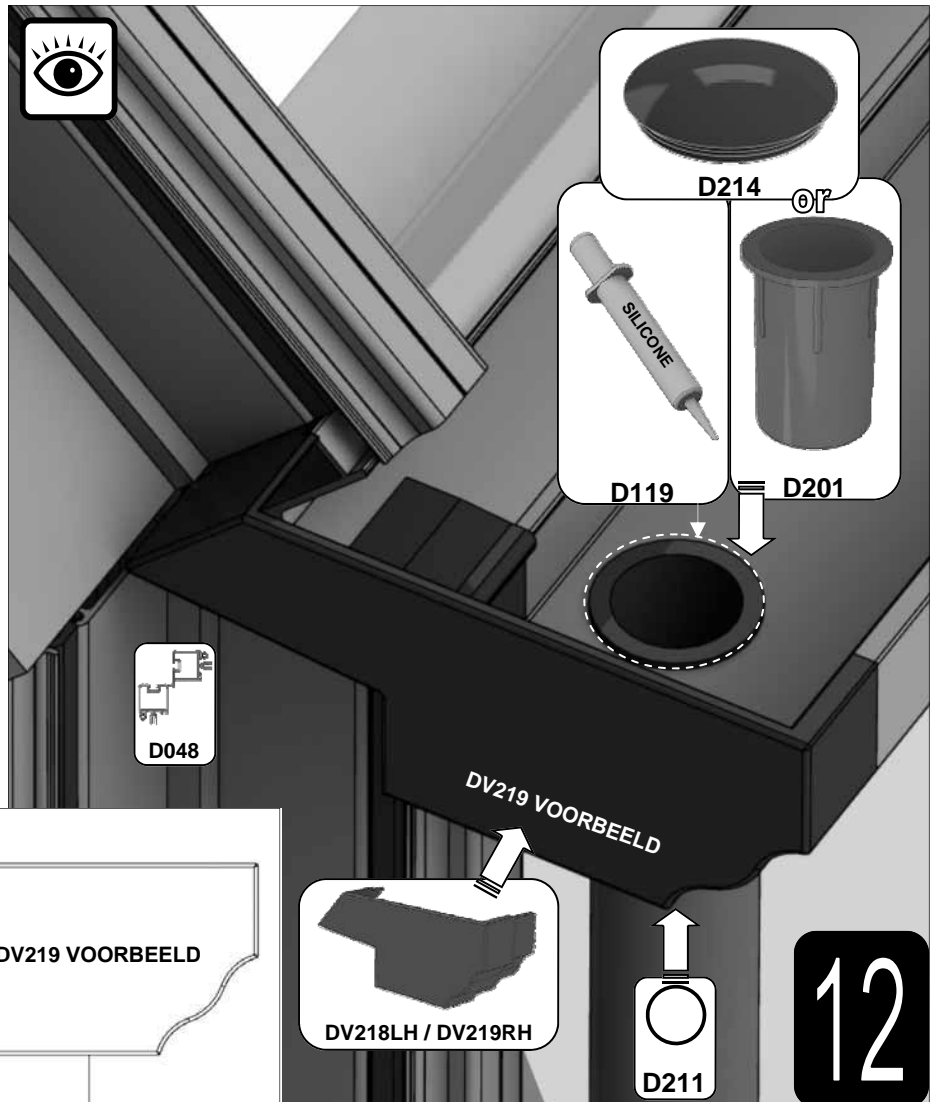
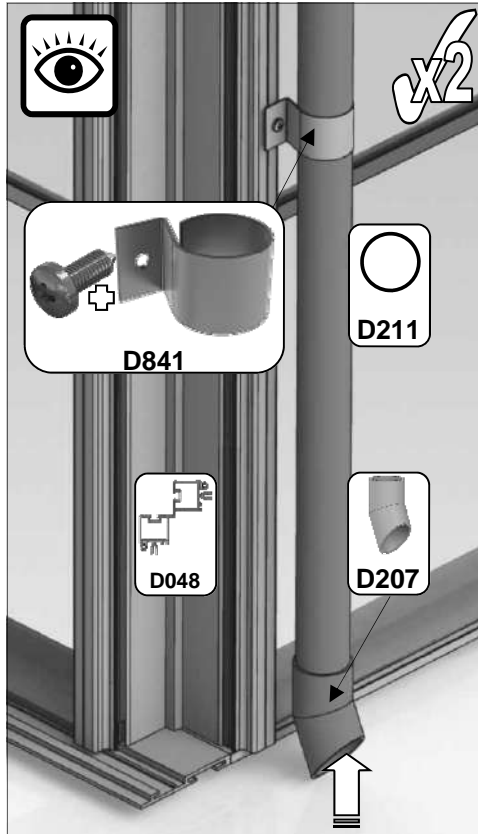
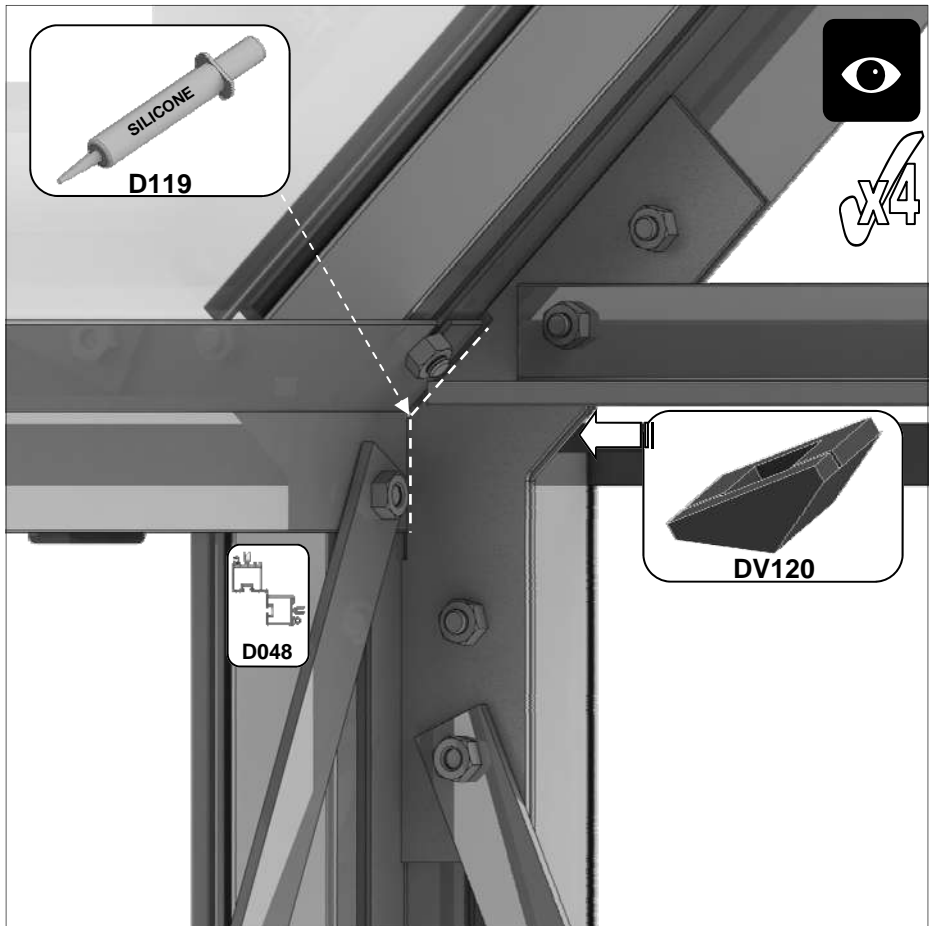
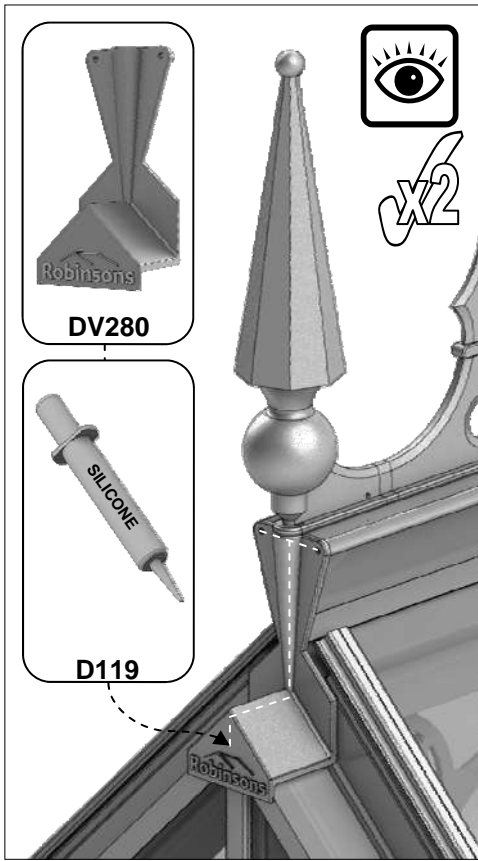
Part No		Quantity
D522		10
SYBOLM6 X11CROP		20
SYNUTM6		20



VOORBEELD

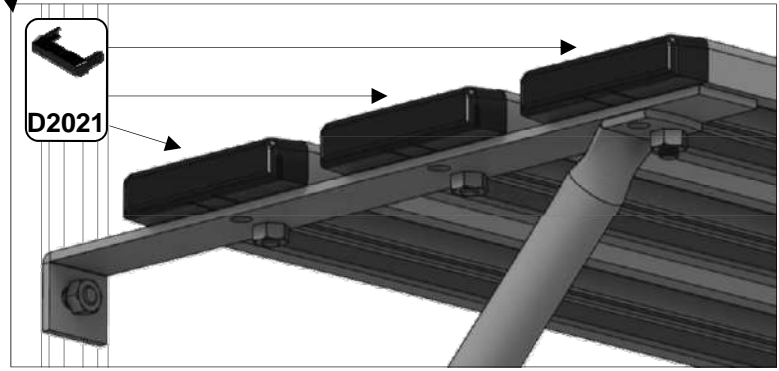
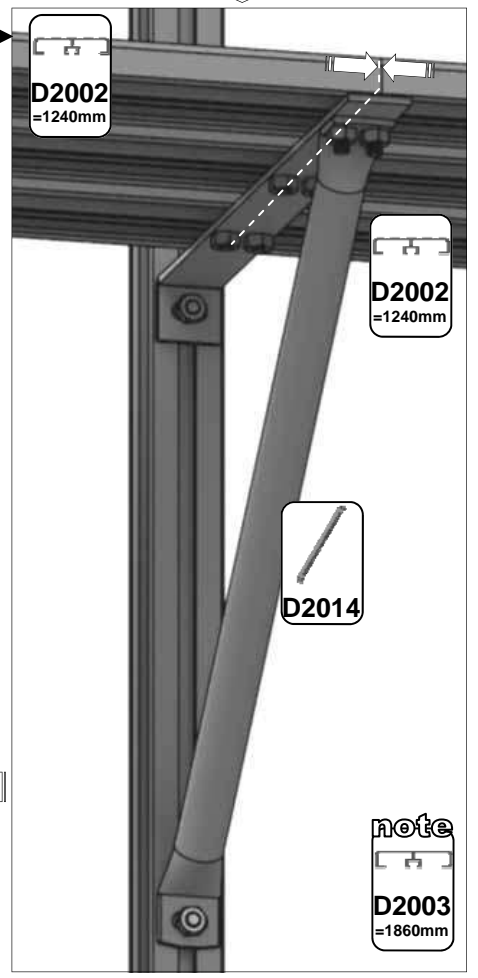
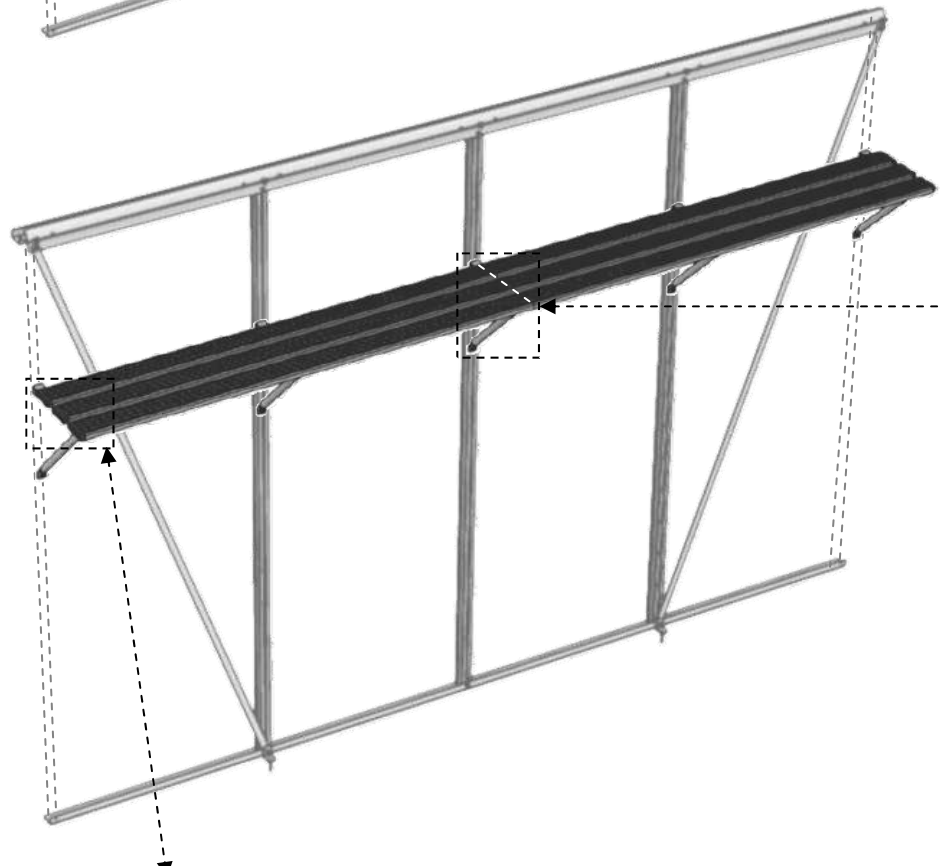
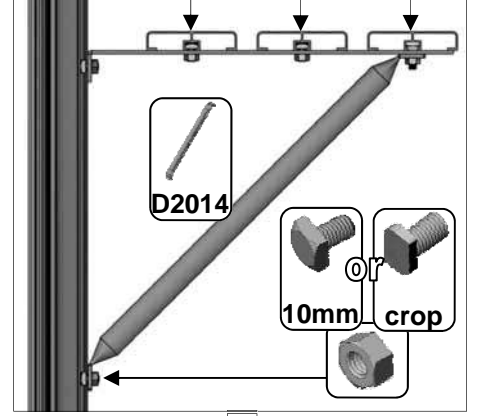
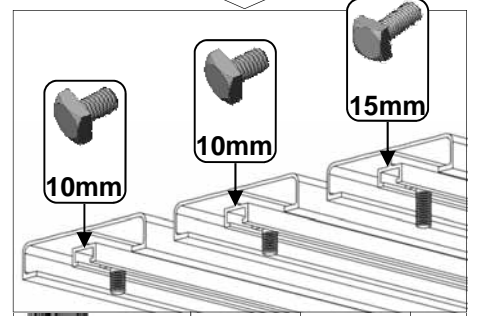
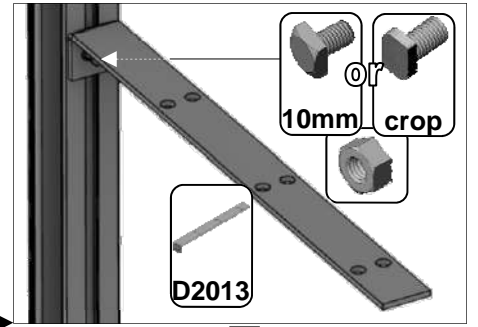
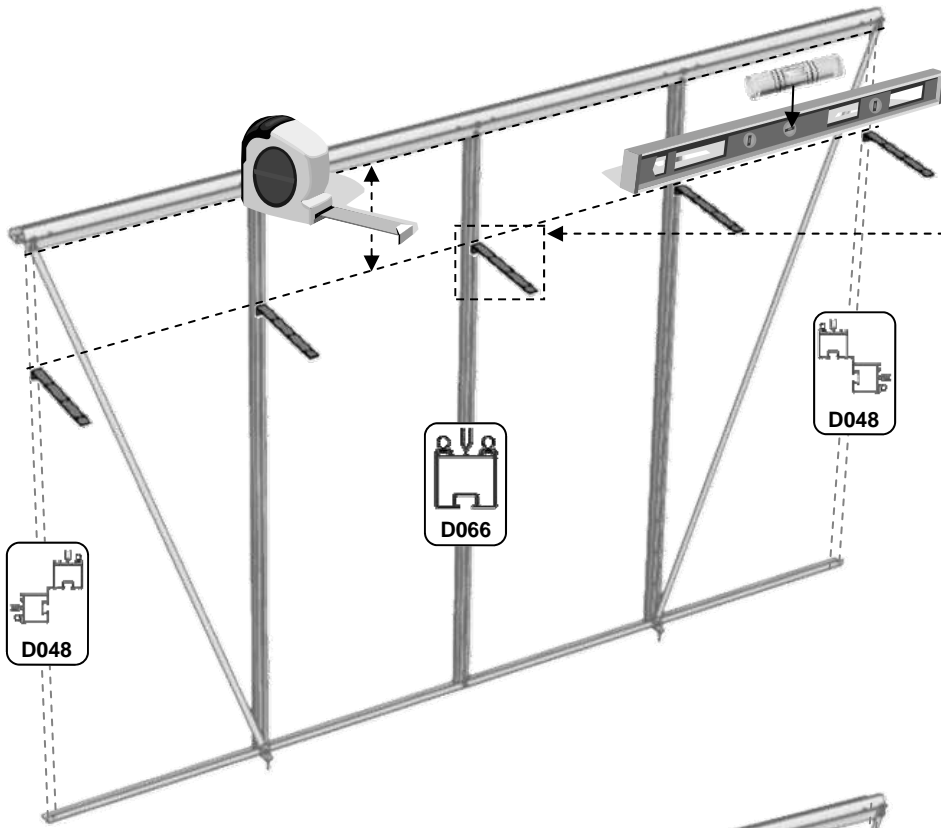


11



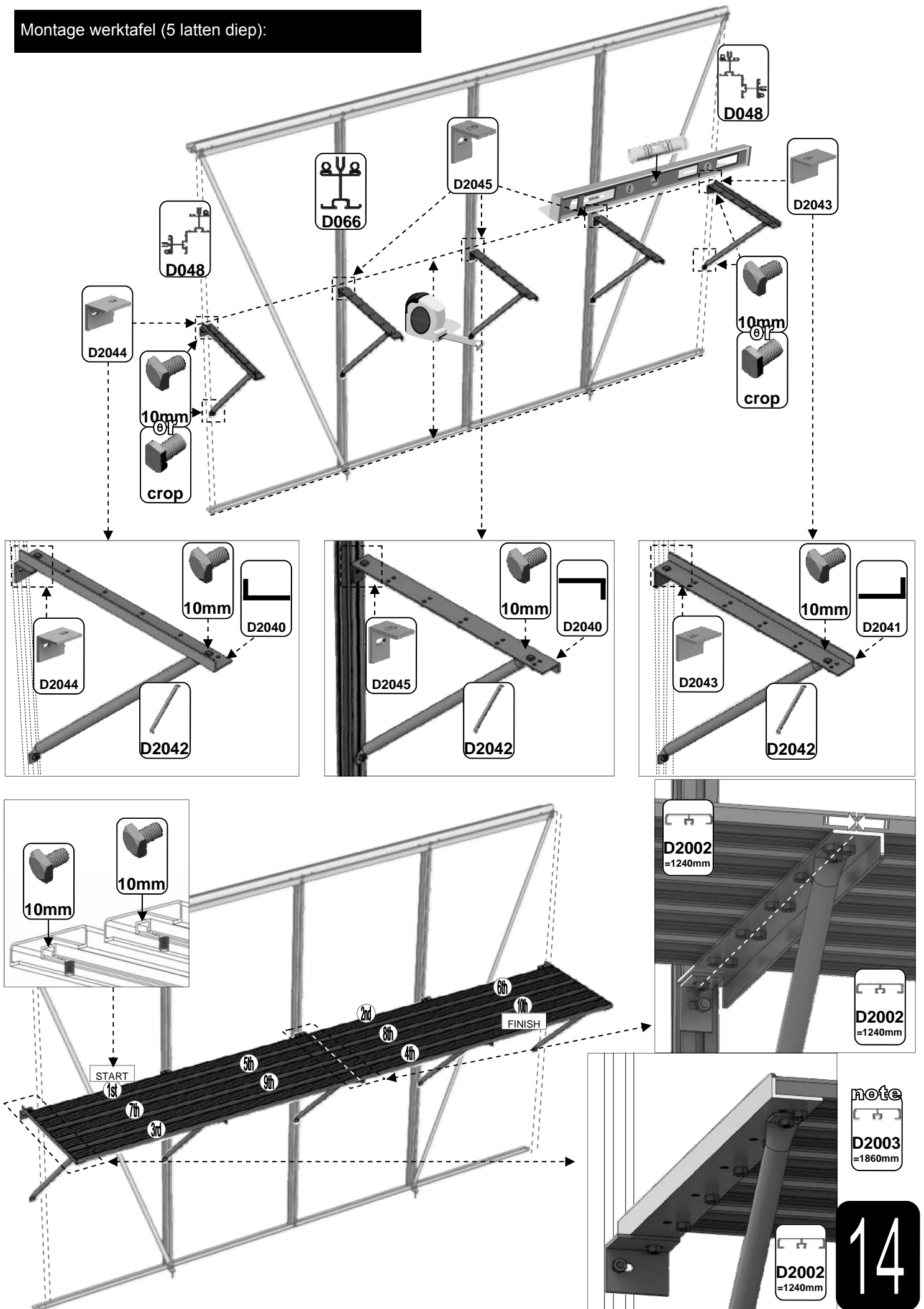
12

Montage opbergplank (3 latten diep):



13

Montage werktafel (5 latten tief):



Houd er rekening mee dat dit een multinationale handleiding is. Als u fouten ziet of constructief commentaar heeft, stuur dan een e-mail naar sales@robinsonsgreenhouses.co.uk. Dan zullen de nodige wijzigingen worden aangebracht. Hoewel de informatie in deze handleiding accuraat is op het moment van publicatie, is het mogelijk dat veranderingen in de loop van het Robinsons beleid van verbetering door ontwikkeling en ontwerp niet worden aangegeven. Wij wijzen op dit feit om overtredingen van de Wet Handelsbeschrijvingen te voorkomen en ook om te informeren dat Robinsons Greenhouses zich het recht voorbehoudt om specificaties en materialen te wijzigen zonder kennisgeving vooraf.

THIS GREENHOUSE BOX WAS PACKED BY:

DATE: _____



www.robinsonsgreenhouses.co.uk

To contact Robinsons Customer Services email us at sales@robinsonsgreenhouses.co.uk or call us on 01782 385 409.