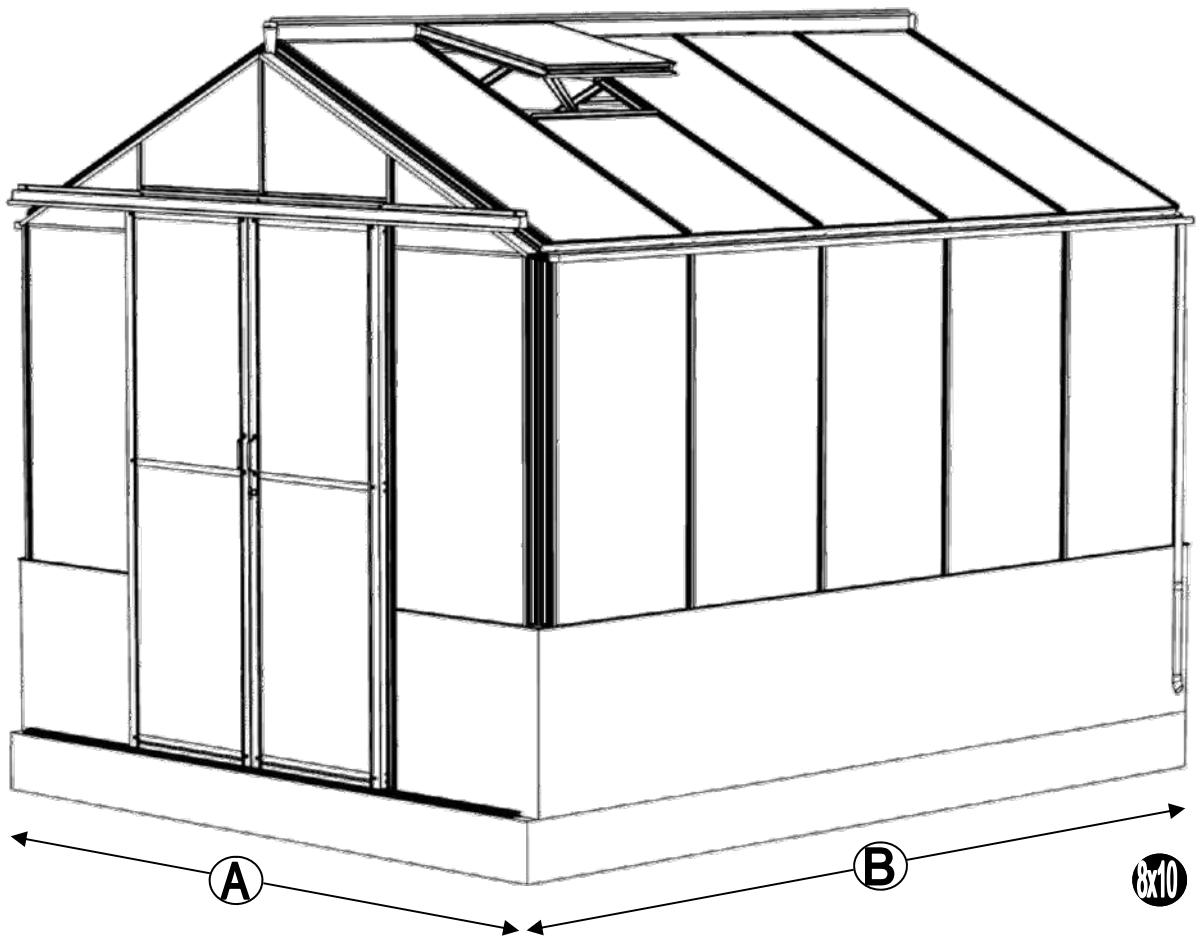


# Robinsons Royale op borstwering



| NOMINAL SIZE | A (mm) | B (mm) |
|--------------|--------|--------|
| 8 x 6        | 2580   | 1990   |
| 8 x 8        |        | 2610   |
| 8 x 10       |        | 3230   |
| 8 x 12       |        | 3850   |

| NOMINAL SIZE   | A (mm) | B (mm) |
|----------------|--------|--------|
| 6ft extension  | -      | 1860   |
| 8ft extension  |        | 2480   |
| 10ft extension |        | 3100   |
| 12ft extension |        | 3720   |

Bedankt voor de aankoop van uw nieuwe Robinsons tuinkas. Wij raden u aan de instructies te lezen en alle veiligheidsinformatie door te nemen voordat u begint met de montage.

Deze handleiding is onderverdeeld in secties die gemarkeerd worden door een wit nummer/letter op een zwarte achtergrond in de rechterhoek van de meeste pagina's (zie de volgende pagina voor meer informatie); onderdelenlijst, **B**-base/fundering, **V**-voorbereiding, **1**-zijwanden, **2**-voorwand, **3**-achterwand, **4**-de wanden aan elkaar bevestigen, **5**-dak, **6**-dakraam, **7**-deur, **8**-beglazing, **9**-dakraambevestiging, **10**-deurbevestiging, **11**-verankering, **12**-optionele lamellenramen, **13**-optionele opbergplanken, **14**-optionele werktafel, **15**-afwerking. Indien u contact met ons moet opnemen voor hulp, verwijst u dan naar de betreffende sectie(s). Als uw tuinkas langer is dan 3872 mm, dan komt er een extensie aan uw kas. Raadpleeg dan ook de aparte uitbreidingshandleiding.

#### Veiligheidswaarschuwing

- Glas en aluminium kan letsel veroorzaken. Zorg ervoor dat u een **veiligheidsbril, handschoenen, veiligheidshelm** en **geschikt schoeisel** draagt tijdens het monteren en beglazen van de tuinkas.
- Denk eraan dat glas breekbaar is en dat u er voorzichtig mee om moet gaan. Ruim gebroken glas altijd onmiddellijk op en gooi het weg.
- Zet de kas niet in elkaar bij harde wind; verifieer de weersvoorspelling voor de periode waarop de tuinkas wordt gemonteerd.
- Om veiligheidsredenen en om de montage te vergemakkelijken, raden we u aan om de kas door minimaal twee personen te laten monteren.
- Verwijder altijd de sneeuw dat op het dak van de kas ligt om overbelasting van de kas te voorkomen.
- Bij harde wind of storm is het gevaarlijk om in de kas aanwezig te zijn.
- Uw kas is geleverd met gehard glas. De zijde waar u doorheen kijkt is extreem sterk, maar de randen zijn erg gevoelig. Zet daarom nooit het glas op de grond zonder klosjes eronder.

#### Voorbereiding van de werkplek

- Een betonnen of betegelde fundering biedt de meest solide basis voor uw tuinkas.
- **BELANGRIJK:** Zet uw de kas pas vast aan de grond als deze volledig gemonteerd is, inclusief beglazing.
- Plaats uw kas niet onder bomen of op andere kwetsbare locaties.
- Probeer een beschutte locatie te kiezen, bijvoorbeeld naast een haag of tuinhek, om het risico op windschade te minimaliseren.

#### Aanvullende opmerkingen

- Houd er rekening mee dat de montage van uw kas tijdrovend werk is. Het is verstandig om de montage over twee of meer dagen te verspreiden. We raden u aan om de tuinkas niet gedeeltelijk beglaasd achter te laten om windschade te voorkomen.
- Het is handig om een grote, schone en overzichtelijke werkplek voor te bereiden. Een garagevloer of vlak grasveld is ideaal.
- Het verankeren van uw kas is de laatste fase (na het beglazen).
- Eenmaal geïnstalleerd heeft uw kas weinig onderhoud nodig, maar om ervoor te zorgen dat uw deur(en) soepel blijven lopen, kunt u WD40 aanbrengen op de deurwielen en de deurgeleiders.

#### Garantie

- Uw nieuwe Robinsons kas heeft 10 jaar garantie tegen fabrieksfouten aan het frame. Dit omvat geen glas, bewegende onderdelen en schade door ongevallen of windschade.

#### Robinsons afdekljsten:

Bij een Robinsons tuinkas bestaan de afdekljsten uit twee delen. De onderste zwarte kunststof afdekljsten worden op het frame geschroefd. Hierdoor wordt het glas op het rubber profiel gedrukt. Daarna moeten de bovenste aluminium afdekljsten worden aangebracht. Op deze manier worden de kopjes van de RVS schroeven afgedekt. Indien u moeite heeft met het aandrukken van de afdekljsten, raden wij u aan om een rubberen hamer of een houten blok en hamer te gebruiken. Een korte, scherpe tik op de afdekljst aan één kant is alles wat nodig is om deze vast te zetten.

Sommige aluminium afdekljsten hebben aan één kant een gat dat wordt gebruikt om de onderdelen aan op te hangen tijdens het poedercoaten. Als u wilt, kunt u het gat gebruiken om te voorkomen dat de afdekljsten in het dak schuiven.

## DRAAG EEN VEILIGHEIDSBRIL EN HANDSCHOENEN OM LETSEL TE VOORKOMEN!



| ICOON | BETEKENIS  |
|-------|--|
|       | BUITENAANZICHT   |
|       | BINNENAANZICHT   |
|       | DENK   |
|       | DEZE SECTIE HEEFT BETREKKING OP EEN ANDERE (bijvoorbeeld 1 en 5) |
|       | CORRECT  |
|       | <u>NIET</u> VASTZETTEN!  |
|       | DRAAIEN OM TE VERGRENDELEN                                       |
|       | AANDRAAIEN   |
|       | DRUKKEN EN VASTHOUDEN  |
|       | KNIP OP LENGTE   |

| SECTIE<br>NUMMER | TITEL                                 | MONTAGE SAMENVATTING: BELANGRIJKE INFORMATIE / OVERWEGINGEN   |
|------------------|---------------------------------------|---|
|                  | ONDERDELEN-<br>LIJST                  | Monteer eerst alle wanden separaat op een vlakke schone ondergrond. Sorteert de onderdelen en leg ze in de vorm zoals op de tekening is aangegeven. Pak niet alle bundels tegelijk uit. Zorg dat u georganiseerd te werk gaat. Onderdelen kunnen worden geïdentificeerd aan de hand van hun profielfoto's en opgegeven lengtes.   |
| <b>B</b>         | BASE<br>FUNDERING                     | Afmetingen en aanbevelingen voor de fundering. Zorg ervoor dat uw fundering vlak en waterpas is. Iedere oneffenheid komt terug in het gebouw bij het beglazen!  |
| <b>V</b>         | VOORBEREIDING                         | Benodigde gereedschappen o.a.: 2x steeksleutel 10mm, stanley-mes, kitspuit, kruiskopschroevendraaier, schroefmachine (niet voor bouten/moeren!), waterpas, veiligheidsbril, veiligheidshelm, handschoenen en een glazuignap.  |
| <b>1</b>         | ZIJWAND(EN)                           | Neem het tuinkasprofiel met de rubbers erin en de diagonale schoren, gebruik 10mm bouten om ze aan de goot te bevestigen en gebruik 15mm bouten aan de dorpels (let op hoe de kop van de bouten in elk profiel schuift tijdens de constructie).   |
| <b>2</b>         | VOORWAND                              | Zorg er opnieuw voor dat het frame is gerubberd en volg de instructies om het frame van de kas in elkaar te zetten. Zorg ervoor dat u de extra bouten heeft aangebracht die u in sectie 4, 5 en 10 heeft moeten gebruiken. Voor de dak- en zijhoekbalken is niet voor elke sleuf rubber nodig, tenzij u een (optionele) scheidingswand heeft (zie aparte handleiding en sectie V).  |
| <b>3</b>         | ACHTERWAND                            |   |
| <b>4</b>         | DE WANDEN<br>AAN ELKAAR<br>BEVESTIGEN | Neem de zijwand(en) (1), de voorwand (2) en de achterwand (3) en voeg ze samen op de fundering.   |
| <b>5</b>         | DAK                                   | Bevestig de nok en plaats vervolgens de gerubberde dakprofielen. Zorg ervoor dat de deze volledig tegen de nok en de goot aanliggen. Er worden buisvormige beugels meegeleverd voor extra stevigheid. Deze kunnen nu of later worden gemonteerd met (hamerkop)bouten.   |
| <b>6a</b>        | DAKRAAM                               | Gebruik silicone om de glasplaat in de sponning vast te zetten. Ook zonder silicone blijft het dakraam in het profielwerk zitten. Soms komen de gaatjes niet 100% overeen bij het monteren van het dakraam. U kunt deze dan eenvoudig opboren met een 7mm boortje zodat de onderdelen alsnog in elkaar passen.  |
| <b>6b</b>        | RAAMDORPEL                            | Plaats de raamdorpel nadat u de glasplaat heeft geplaatst die eronder komt. Op die manier heeft u direct de juiste plek. De raamdorpel schuift iets over het glas heen.   |
| <b>7</b>         | DEUR                                  | Monteer de deur op aan de hand van de instructies. Leg de deur aan de kant klaar voor bevestiging in sectie (10).   |
| <b>8</b>         | BEGLAZING                             | Voor u het glas plaatst kunt u de zwarte schroeflijsten alvast rondom de kas klaarzetten. In sommige gevallen moeten de zwarte lijsten nog iets worden ingekort. Ook is het belangrijk dat de gaatjes waar de RVS schroeven doorheen gaan ook op het uiteinde zitten. Neem een 6.5mm boortje om eventueel nog een gaatje bij te boren. Leg eerst de glasplaat linksachter op het dak, dan linksachter in de zijwand en in de kopgevel linksachter. Op deze manier kunt u zien of het frame helemaal recht en haaks staat. Meestal moet er nog een en ander afgesteld worden voor u het glas in de kas kunt monteren. Na linksachter kunt u rechtsvoor erin zetten. Hierdoor weet u (zeker bij grotere kassen) dat alle glas er netjes in komt. Helemaal perfect bestaat bijna niet. In de ondergrond zit altijd wel een kleine oneffenheid. |
| <b>9</b>         | DAKRAAM-<br>BEVESTIGING               | Neem het voorgemonteerde dakraam en schuif deze aan de voor- of achterzijde in de nok. Vergeet niet om onderdeel D220 voor en achter het raam te plaatsen zodat het raam op zijn plek blijft.   |
| <b>10</b>        | DEUR-<br>BEVESTIGING                  | Gebruik de boutjes die u al heeft ingevoerd bij stap 2 om de deurgeleider te bevestigen. De onderdorpel moet in elkaar geklikt worden. Zorg dat de ondergrond hier 100% recht en vlak is.   |
| <b>11</b>        | VERANKERING                           | Nu de kas volledig is afgemonteerd en het glas in de sponningen is geplaatst kunt u de kas verankeren aan de ondergrond.  |
| <b>12</b>        | OPTIONELE<br>LAMELLENRAMEN            | De lamellenramen plaatst u tijdens het beglazen met een zwart H-profiel eronder en erboven.   |
| <b>13</b>        | OPTIONELE<br>OPBERG-<br>PLANKEN       | Robinsons opbergplanken en werktafels zijn een efficiënte en integrale oplossing. Let op dat het monteren tijdrovend is. U kunt bij het voorbereiden van de kas boutjes en moertjes in de profielen schuiven zodat u het gebruik van hamerkopbouten voorkomt. Met de vierkante boutjes is het monteren een stuk gemakkelijker. Neem rustig de tijd om de tafel en plank te installeren.   |
| <b>14</b>        | OPTIONELE<br>WERKTAFEL                |   |
| <b>15</b>        | AFWERKING                             | Als laatste kunt u de regenpijpen monteren. Kit e.e.a. goed af om lekkage te voorkomen.   |

| Section Ref | Part No. | Section | Size (mm) | 8 6 | 8 8 | 8 10 | 8 12 |
|-------------|----------|---------|-----------|-----|-----|------|------|
|-------------|----------|---------|-----------|-----|-----|------|------|

|          |        |  |           |    |    |    |    |
|----------|--------|--|-----------|----|----|----|----|
| <b>1</b> | D043   |  | 1894      | 2  |    |    |    |
|          | D021   |  | 2514      |    | 2  |    |    |
|          | D022   |  | 3134      |    |    | 2  |    |
|          | D023   |  | 3754      |    |    |    | 2  |
|          | D042   |  | 1897      | 2  |    |    |    |
|          | D014   |  | 2517      |    | 2  |    |    |
|          | D015   |  | 3137      |    |    | 2  |    |
|          | D016   |  | 3757      |    |    |    | 2  |
|          | D604   |  | 1316      | 4  |    |    |    |
|          | D609   |  | 1160      | 4  | 6  | 8  | 10 |
|          | RUBBER |  | 1000 (1m) | 10 | 12 | 14 | 17 |
|          | D174   |  | N/A       | 4  | 4  | 8  | 8  |

|                                  |          |  |      |   |  |  |  |
|----------------------------------|----------|--|------|---|--|--|--|
| <b>2</b><br><b>+</b><br><b>3</b> | D037/A   |  | 2596 | 1 |  |  |  |
|                                  | D600     |  | 1270 | 1 |  |  |  |
|                                  | D606(LH) |  | 689  | 1 |  |  |  |
|                                  | D605(RH) |  | 689  | 1 |  |  |  |
|                                  | D608     |  | 1160 | 4 |  |  |  |
|                                  | D601     |  | 1460 | 2 |  |  |  |
|                                  | D603     |  | 1756 | 1 |  |  |  |
|                                  | D607     |  | 2060 | 2 |  |  |  |
|                                  | D113     |  | 2510 | 1 |  |  |  |
|                                  | D653     |  | 1270 | 1 |  |  |  |
|                                  | D604     |  | 1316 | 4 |  |  |  |
|                                  | D111     |  | N/A  | 2 |  |  |  |

| Section Ref | Part No. | Section | Size (mm) | 8 6 | 8 8 | 8 10 | 8 12 |
|-------------|----------|---------|-----------|-----|-----|------|------|
|-------------|----------|---------|-----------|-----|-----|------|------|

|                                  |        |  |           |    |  |  |  |
|----------------------------------|--------|--|-----------|----|--|--|--|
| <b>2</b><br><b>+</b><br><b>3</b> | D852L  |  | 1395      | 2  |  |  |  |
|                                  | D852R  |  |           | 2  |  |  |  |
|                                  | RUBBER |  | 1000 (1m) | 34 |  |  |  |
|                                  | D174   |  | N/A       | 8  |  |  |  |

|          |        |      |           |    |    |    |    |
|----------|--------|------|-----------|----|----|----|----|
| <b>5</b> | D044   |      | 1897      | 1  |    |    |    |
|          | D001   |      | 2517      |    | 1  |    |    |
|          | D002   |      | 3137      |    |    | 1  |    |
|          | D003   | 3757 |           |    |    | 1  |    |
|          | D064   |      | 1395      | 4  | 6  | 8  | 10 |
|          | RUBBER |      | 1000 (1m) | 12 | 17 | 23 | 28 |

|          |                        |  |     |   |   |   |   |
|----------|------------------------|--|-----|---|---|---|---|
| <b>6</b> | D866                   |  | 639 | 1 | 2 | 3 | 4 |
|          | D863L                  |  | 613 | 1 | 2 | 3 | 4 |
|          | D863R                  |  | 613 | 1 | 2 | 3 | 4 |
|          | D862                   |  | 593 | 1 | 2 | 3 | 4 |
|          | D079 PLUS FLUFF        |  | 590 | 1 | 2 | 3 | 4 |
|          | D114                   |  | N/A | 2 | 4 | 6 | 8 |
|          | D220 PLUS FS6060 SCREW |  | N/A | 2 | 4 | 6 | 8 |
|          | D205                   |  | N/A | 2 | 4 | 6 | 8 |

| Section Ref | Part No. | Section | Size (mm) | 8 6 | 8 8 | 8 10 | 8 12 |
|-------------|----------|---------|-----------|-----|-----|------|------|
|-------------|----------|---------|-----------|-----|-----|------|------|

|          |                           |  |      |   |  |  |  |
|----------|---------------------------|--|------|---|--|--|--|
| <b>7</b> | D090 + D347 lock = D301   |  | 1824 | 1 |  |  |  |
|          | D092 + D156 strike = D303 |  | 1824 | 1 |  |  |  |
|          | D093                      |  | 1824 | 1 |  |  |  |
|          | D094                      |  | 1824 | 1 |  |  |  |
|          | D096 + D217 wheel = D307  |  | 611  | 2 |  |  |  |
|          | D095                      |  | 611  | 2 |  |  |  |
|          | D097                      |  | 611  | 2 |  |  |  |
|          | D232                      |  | 905  | 4 |  |  |  |
|          | D233                      |  | 797  | 4 |  |  |  |
|          | P053                      |  | N/A  | 2 |  |  |  |
|          | D225                      |  | 610  | 2 |  |  |  |
|          | D840B                     |  | 4000 | 1 |  |  |  |

| HOOFDFRAME HOEVEELHEDEN<br>DAKRAMEN/DEUREN ECT. APART |      |    |    |    |    |  |
|---|------|----|----|----|----|--|
|   | 10mm | 27 | 33 | 39 | 45 |  |
|   | 15mm | 36 | 38 | 40 | 42 |  |
|   | m6   | 63 | 71 | 79 | 87 |  |

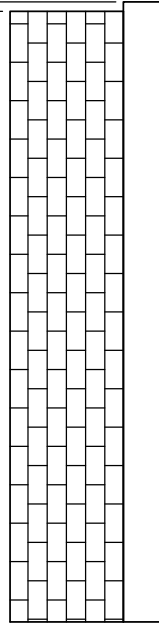
| Section Ref | Part No. | Section | Size (mm) | 8 6 | 8 8 | 8 10 | 8 12 |
|-------------|----------|---------|-----------|-----|-----|------|------|
|-------------|----------|---------|-----------|-----|-----|------|------|

|          |     |      |      |      |   |    |    |    |
|----------|-----|------|------|------|---|----|----|----|
| <b>8</b> | 3   | D611 |      | 1460 | 2 |    |    |    |
|          | 3   | D612 |      | 1756 | 1 |    |    |    |
|          | 2   | D613 |      | 460  | 1 |    |    |    |
|          | 1   | D618 |      | 1144 | 4 | 6  | 8  | 10 |
|          | 2   | D652 |      | 161  | 2 |    |    |    |
|          | 5   | D896 | 1405 | 4    | 6 | 8  | 10 |    |
|          | 2/3 | D610 |      | 1160 | 4 |    |    |    |
|          | 1   | D620 |      | 1144 | 4 |    |    |    |
|          | 2   | D814 |      | 1883 | 2 |    |    |    |
|          | 5   | D897 |      | 1405 | 4 |    |    |    |
|          | 2/3 | D614 |      | 1162 | 4 |    |    |    |
|          | 3   | D615 |      | 1462 | 2 |    |    |    |
|          | 3   | D616 |      | 1758 | 1 |    |    |    |
|          | 2   | D617 |      | 452  | 1 |    |    |    |
|          | 1   | D619 |      | 1144 | 8 | 10 | 12 | 14 |
|          | 2   | D686 |      | 161  | 2 |    |    |    |
|          | 5   | D810 |      | 1405 | 8 | 10 | 12 | 14 |
|          | 2   | D836 |      | 1883 | 2 |    |    |    |

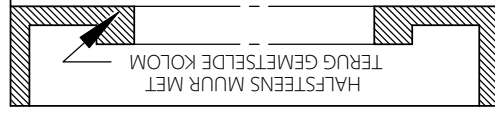
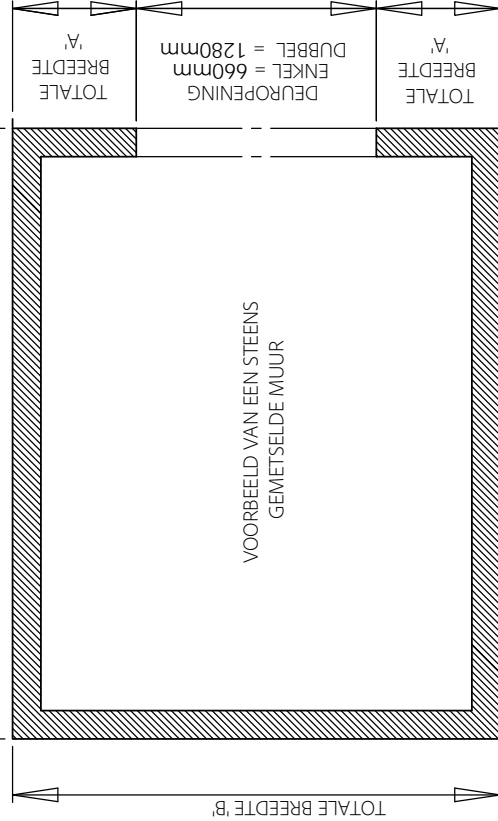
|           |      |  |      |   |  |  |  |
|-----------|------|--|------|---|--|--|--|
| <b>10</b> | D602 |  | 460  | 1 |  |  |  |
|           | D865 |  | 1210 | 1 |  |  |  |
|           | D861 |  | 2450 | 1 |  |  |  |
|           | D088 |  | 1207 | 1 |  |  |  |
|           | D086 |  | 2510 | 1 |  |  |  |
|           | D085 |  | 2510 | 1 |  |  |  |
|           | D627 |  | 114  | 2 |  |  |  |
|           | D163 |  | 90   | 2 |  |  |  |
|           | D150 |  | N/A  | 1 |  |  |  |
|           | D154 |  | N/A  | 2 |  |  |  |

DEZE TEKENING IS VAN TOEPASSING OP KASSEN MET DEUREN AAN SLECHTS ÉÉN KANT. VRAAG EEN AANGEPASTE TEKENING AAN INDIEN U MEERDERE DEUREN IN UW KAS HEEFT.

50mm MINIMUM



TOTALE LENGTE 'L'



## RICHTLIJNEN VOOR ROBINSONS FUNDERING

Onder een opgemetselde muur dient u ten alle tijden een fundering aan te brengen. Afhankelijk van de ondergrond zijn hiervoor verschillende mogelijkheden. Raadpleeg een lokale specialist indien u hierover meer informatie nodig heeft.

De verschillende bodemsamenstellingen in Nederland vergen verschillende manieren van aanpak. Klei, veen, zand en de diepte van de bovenlaag verschillen overal.

Indien u een halfsteens muur metselt of laat metselen zorg dan dat op de hoeken bij de deur de muur steens wordt terug gemetseld. Er ontstaat dan een kolom waardoor de muur extra stevig is op deze punten.



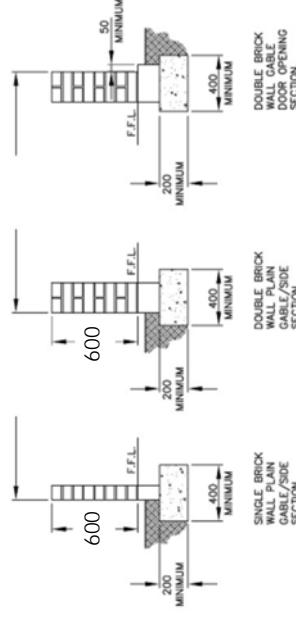
Aan de voorzijde van de kas komt buiten de muur een deurgelijder van 50mm breed op de bodem. Daarom moet er aan de voorzijde ondersteuning zijn (bijvoorbeeld een betonnenrand) die op dezelfde hoogte ligt als de deur.

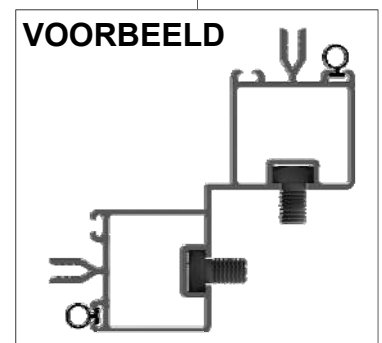
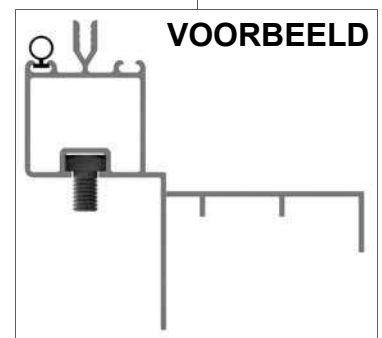
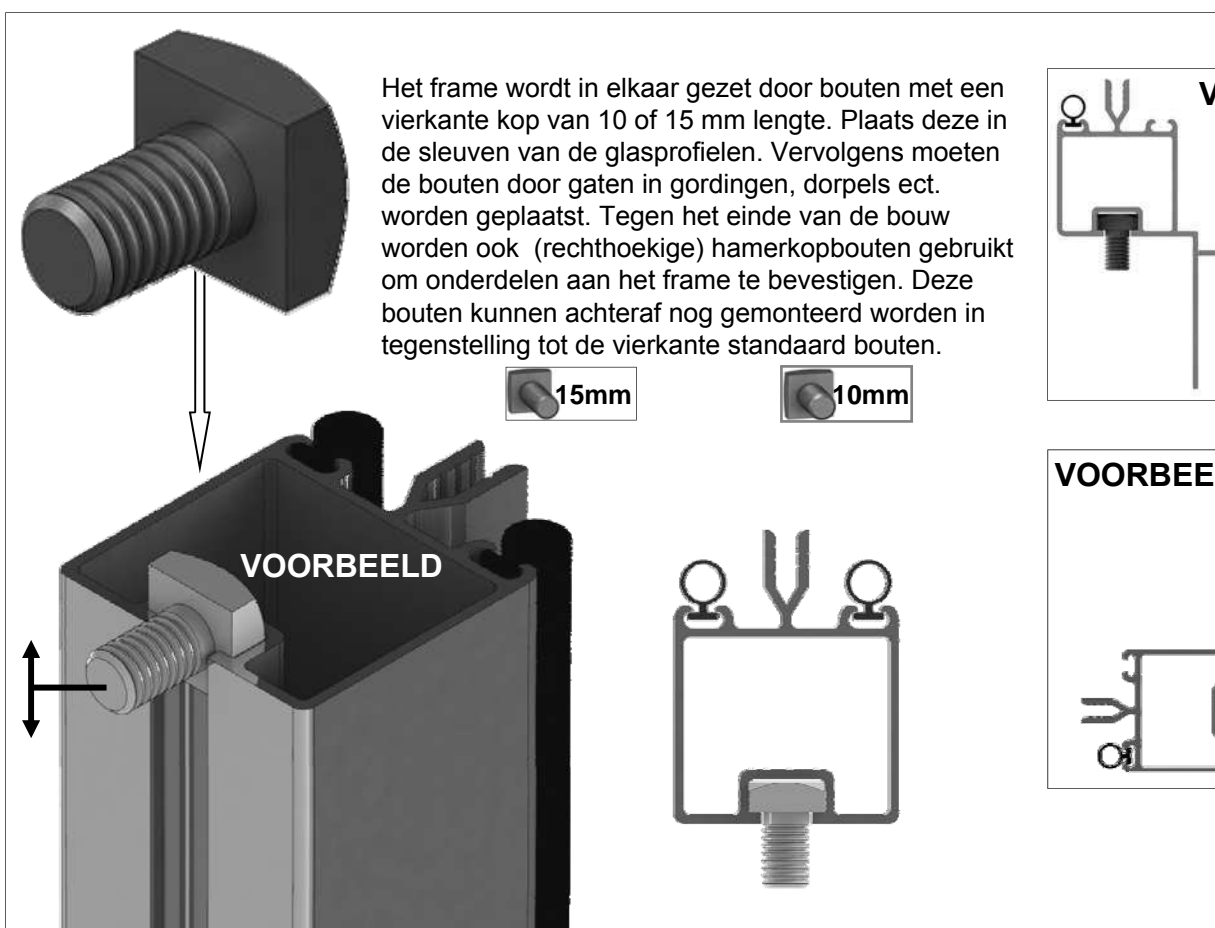
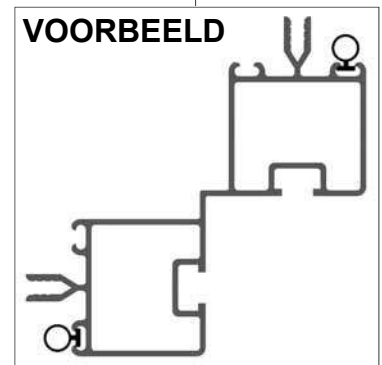
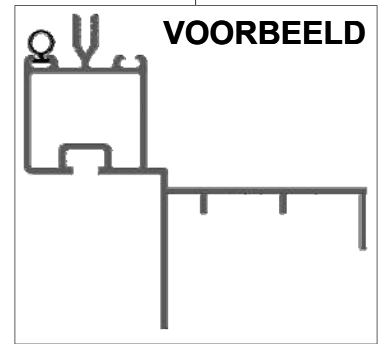
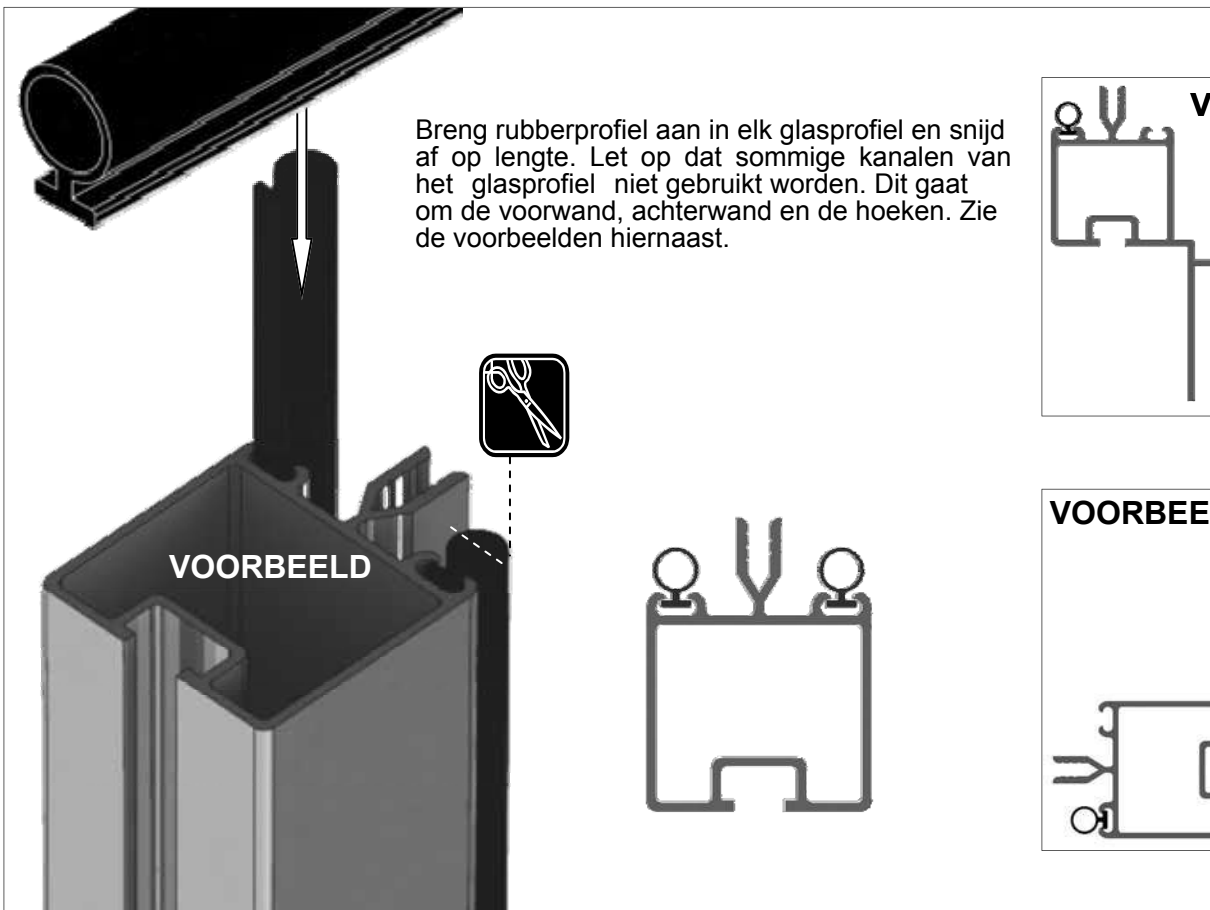
| TUINKAS TYPE       | TOTALE BREEDTE | TOTALE BREEDTE 'A' |
|--------------------|----------------|--------------------|
| REGENT (6 WIDTH)   | 1960mm         | 650mm              |
| ROYALE (8 WIDTH)   | 2580mm         | 650mm              |
| ROSETTE (10 WIDTH) | 3210mm         | 965mm              |
| REGAL (12 WIDTH)   | 3820mm         | 1270mm             |
| RENEWN (14 WIDTH)  | 4450mm         | 1585mm             |

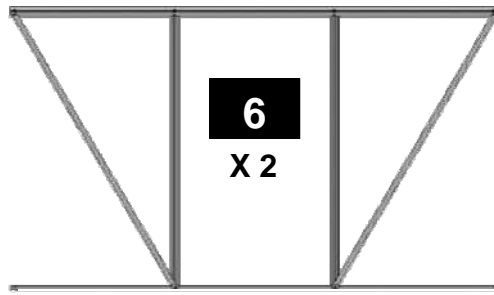
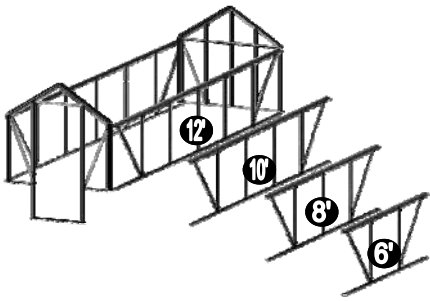
TOTALE LENGTE 'L' = BASIS LENGTE VAN DE KAS

| BASIS TUINKAS | LENGTE | + EXTENSIE INDIEN NODIG |        |
|---------------|--------|-------------------------|--------|
|               |        | TUINKAS                 | LENGTE |
| 6 LONG        | 1990mm | 6ft EXT LONG            | 1860mm |
| 8 LONG        | 2610mm | 8ft EXT LONG            | 2480mm |
| 10 LONG       | 3230mm | 10ft EXT LONG           | 3100mm |
| 12 LONG       | 3850mm | 12ft EXT LONG           | 3720mm |

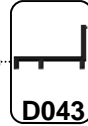
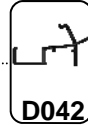
Property of 'Robinsons Greenhouses' © 2015





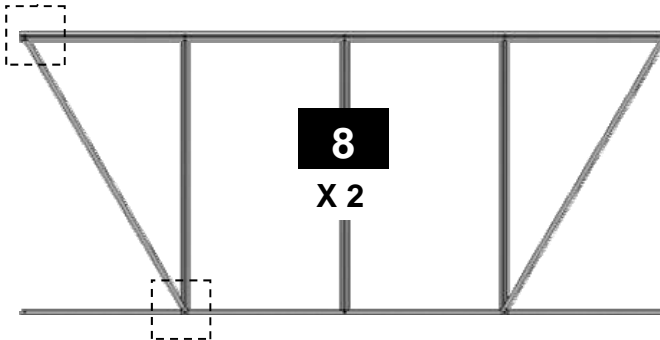


**6**  
X 2

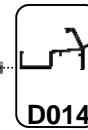


| 6 X 2 DWARF |      |          |
|-------------|------|----------|
| Part No     | mm   | Quantity |
| D042        | 1897 | 2        |
| D043        | 1894 | 2        |
| D609        | 1160 | 4        |
| D604        | 1316 | 4        |
| D174        |      | 4        |
| M6-10mm     |      | 4        |
| M6-15mm     |      | 8        |
| M6-NUT      |      | 12       |
| Rubber      | 1000 | 10       |

VOORBEELD ①

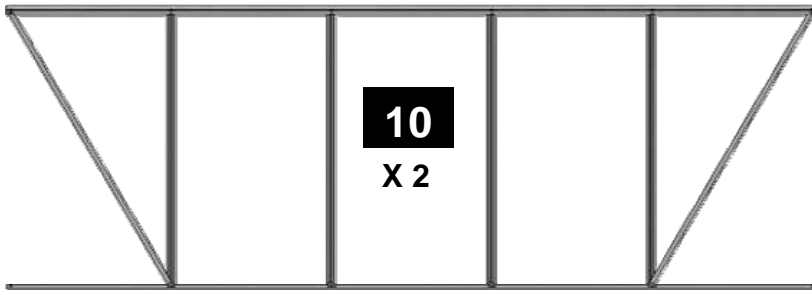


**8**  
X 2

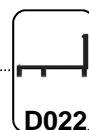
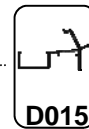


| 8 X 2 DWARF |      |          |
|-------------|------|----------|
| Part No     | mm   | Quantity |
| D014        | 2517 | 2        |
| D021        | 2514 | 2        |
| D609        | 1160 | 6        |
| D604        | 1316 | 4        |
| D174        |      | 4        |
| M6-10mm     |      | 6        |
| M6-15mm     |      | 10       |
| M6-NUT      |      | 16       |
| Rubber      | 1000 | 14       |

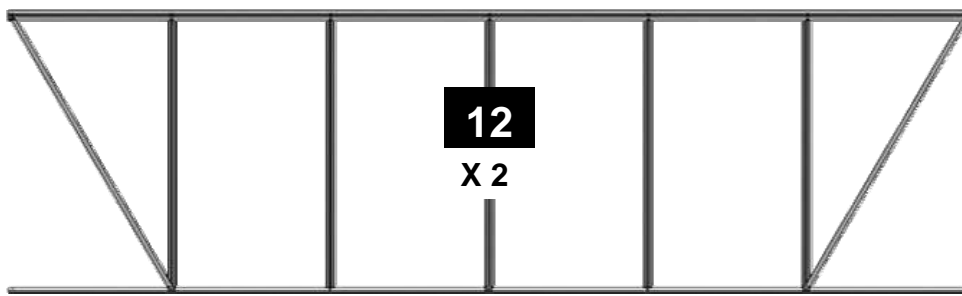
VOORBEELD ②



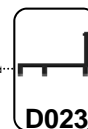
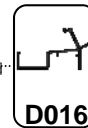
**10**  
X 2



| 10 X 2 DWARF |      |          |
|--------------|------|----------|
| Part No      | mm   | Quantity |
| D015         | 3137 | 2        |
| D022         | 3134 | 2        |
| D609         | 1160 | 8        |
| D604         | 1316 | 4        |
| D174         |      | 8        |
| M6-10mm      |      | 8        |
| M6-15mm      |      | 12       |
| M6-NUT       |      | 20       |
| Rubber       | 1000 | 19       |



**12**  
X 2

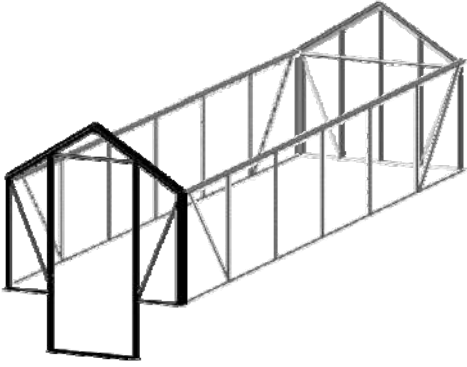


| 12 X 2 DWARF |      |          |
|--------------|------|----------|
| Part No      | mm   | Quantity |
| D016         | 3757 | 2        |
| D023         | 3754 | 2        |
| D609         | 1160 | 10       |
| D604         | 1316 | 4        |
| D174         |      | 8        |
| M6-10mm      |      | 10       |
| M6-15mm      |      | 14       |
| M6-NUT       |      | 24       |
| Rubber       | 1000 | 24       |



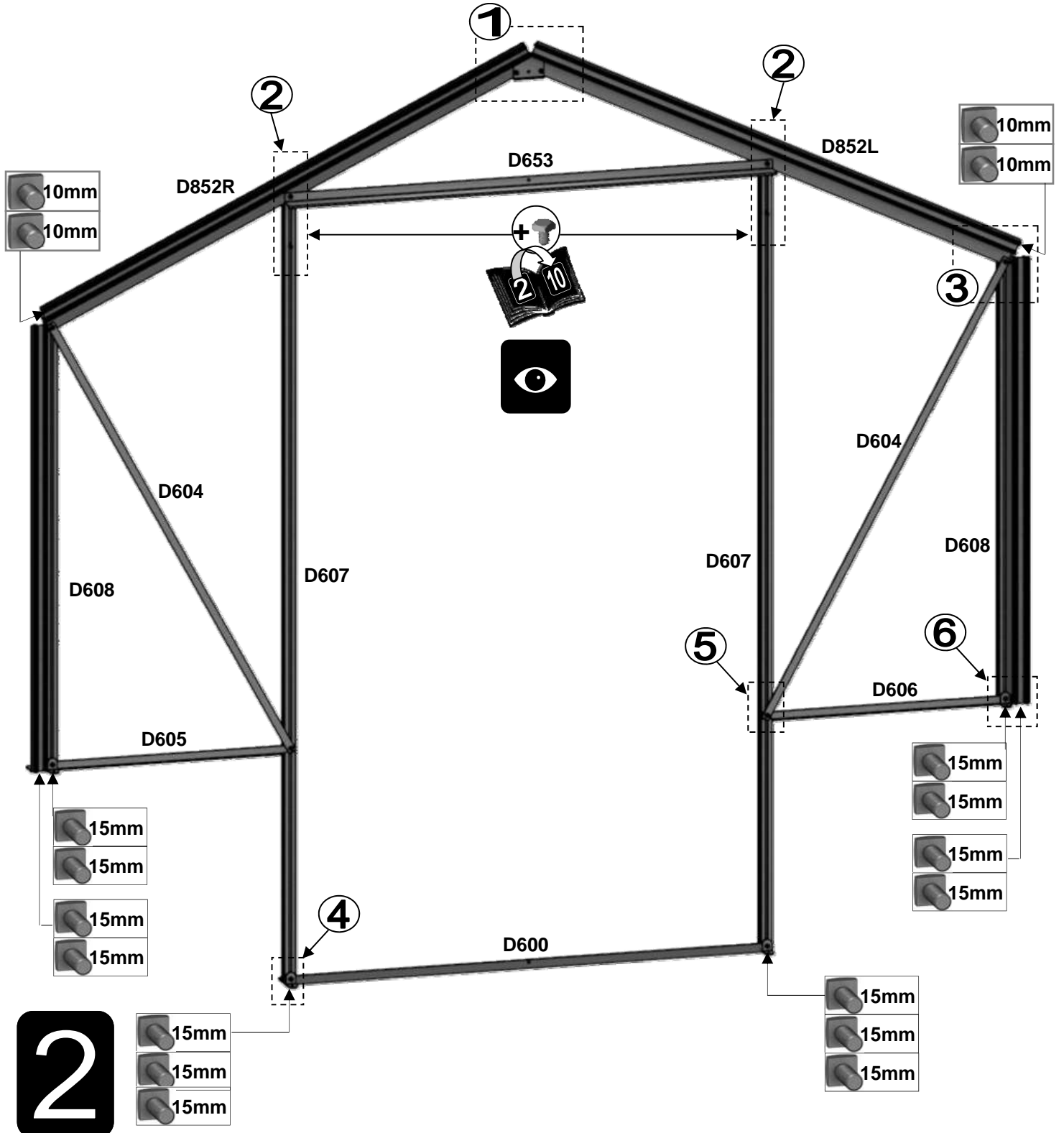


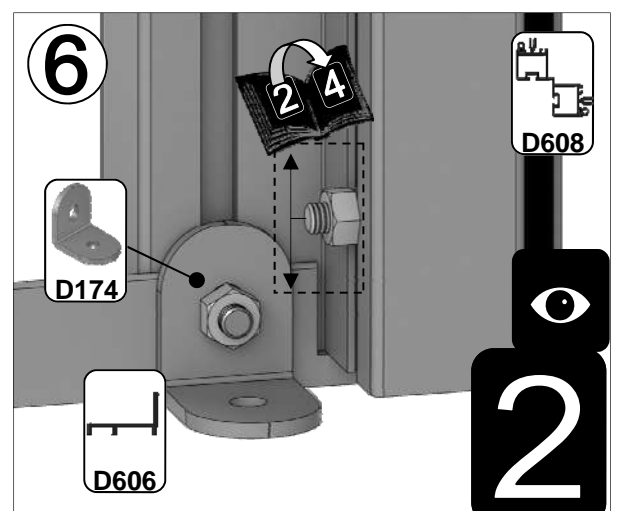
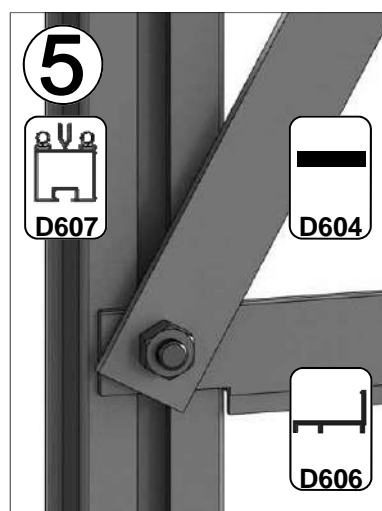
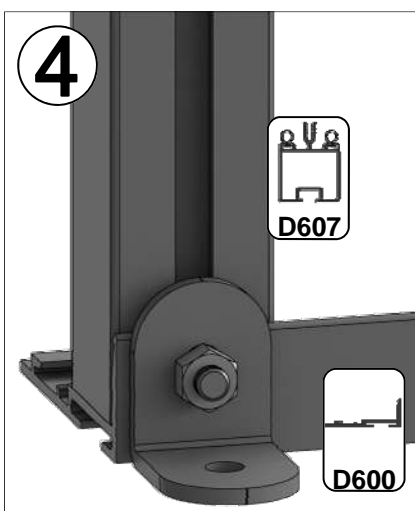
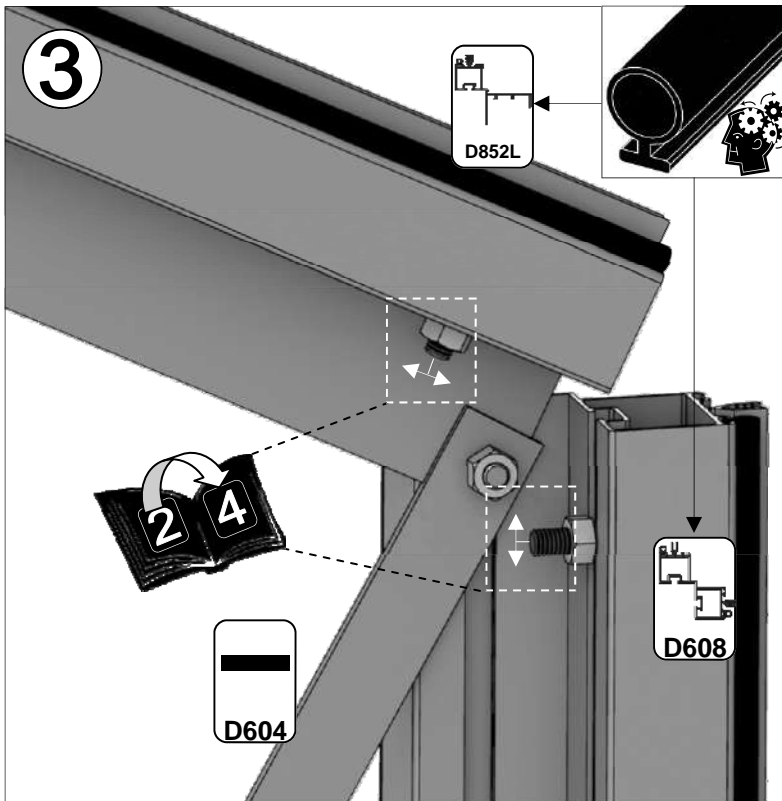
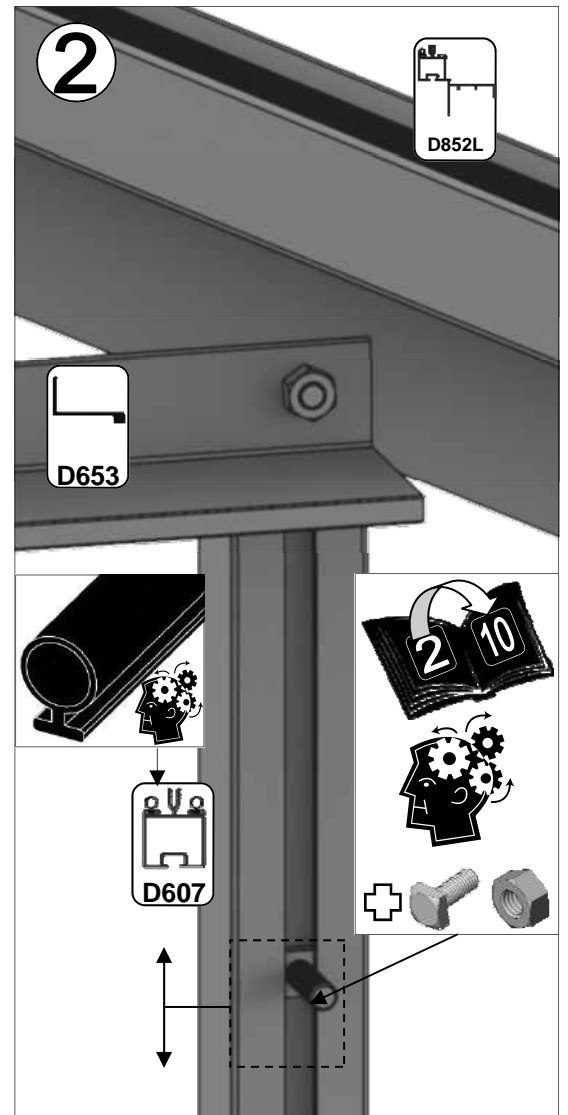
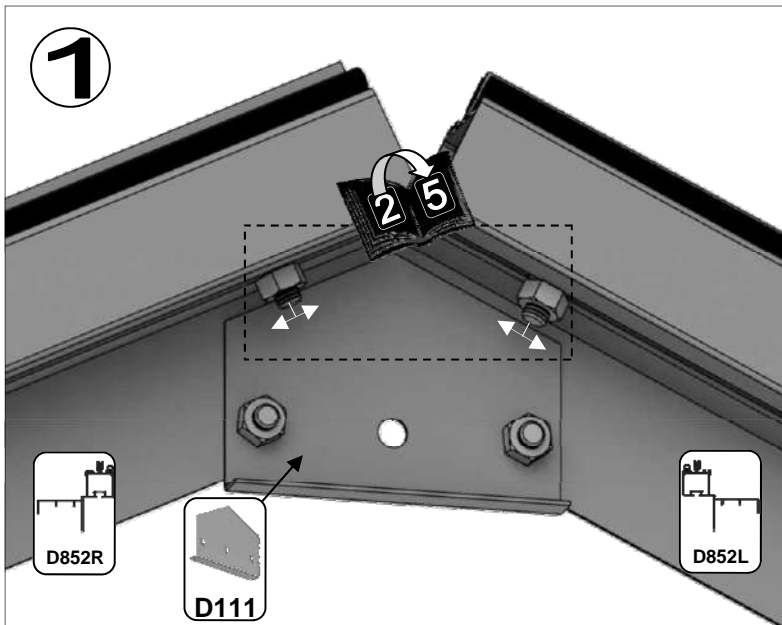


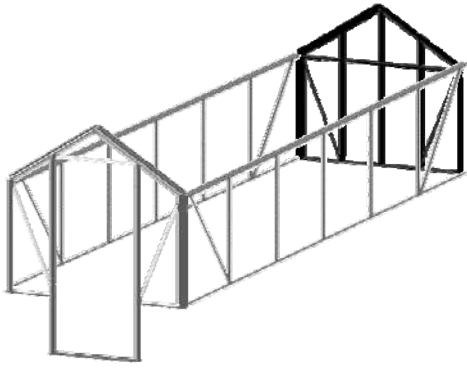


| Part No | mm   | Quantity |
|---------|------|----------|
| D600    | 1270 | 1        |
| D605    | 689  | 1        |
| D606    | 689  | 1        |
| D604    | 1316 | 2        |
| D607    | 2060 | 2        |
| D608    | 1160 | 2        |
| D653    | 1270 | 1        |
| D852L   | 1395 | 1        |
| D852R   | 1395 | 1        |

| Part No | mm | Quantity |
|---------|----|----------|
| D111    |    | 1        |
| D174    |    | 4        |
| D227    |    | 17m      |
| M6X10   |    | 6        |
| M6X15   |    | 14       |
| M6NUT   |    | 20       |

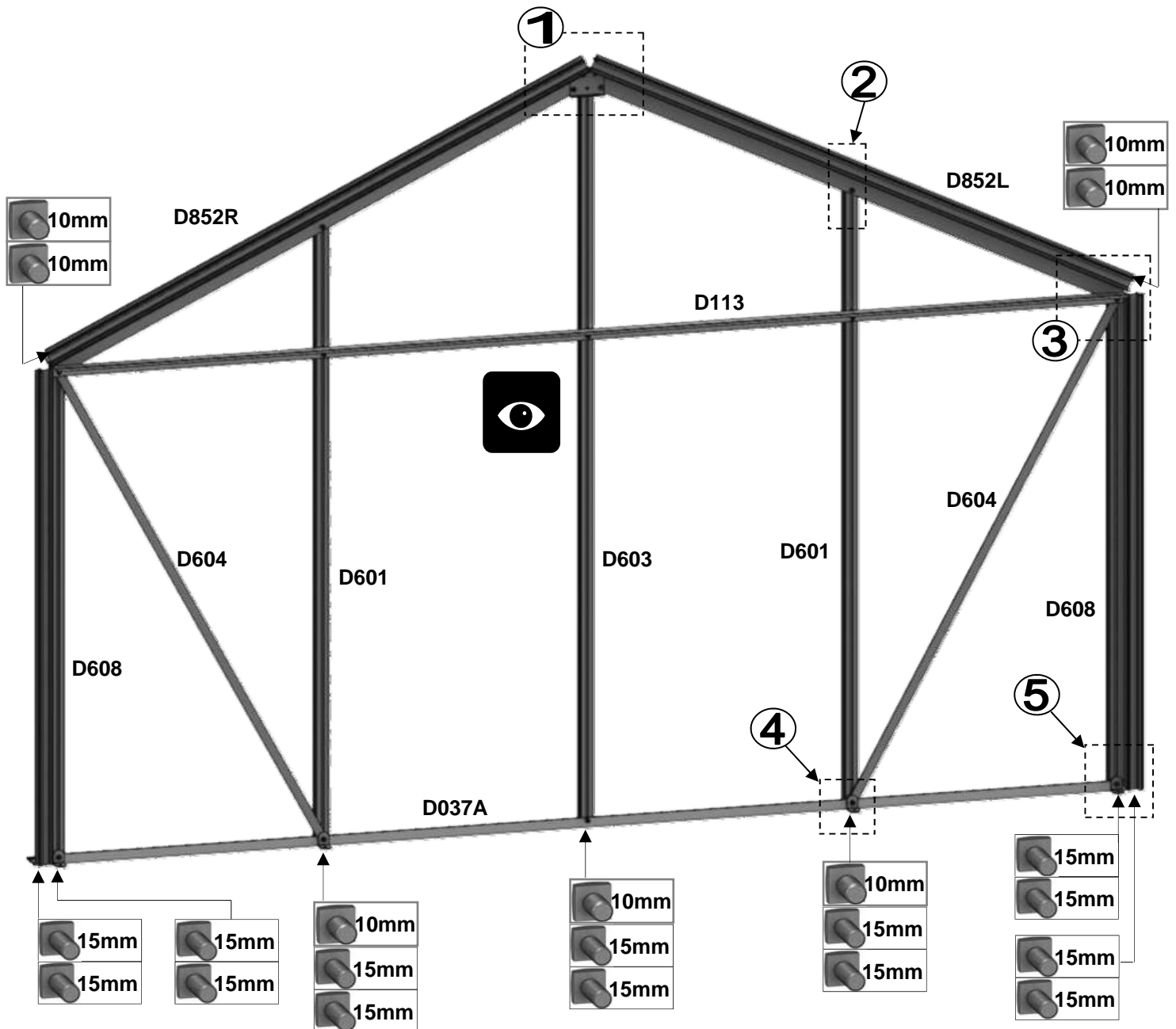






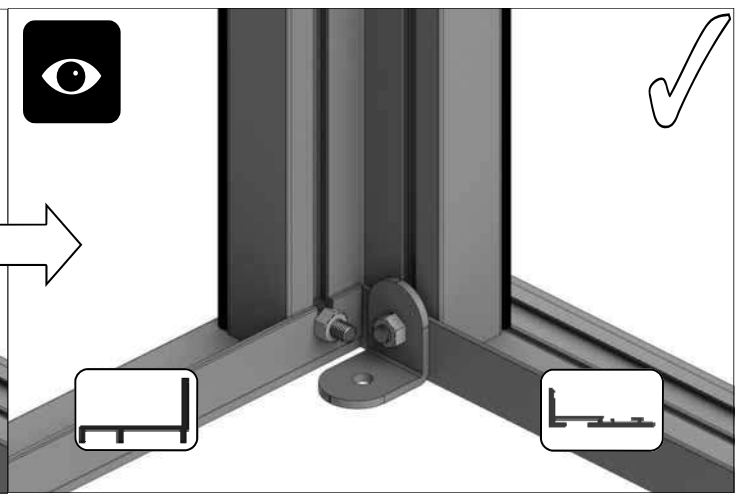
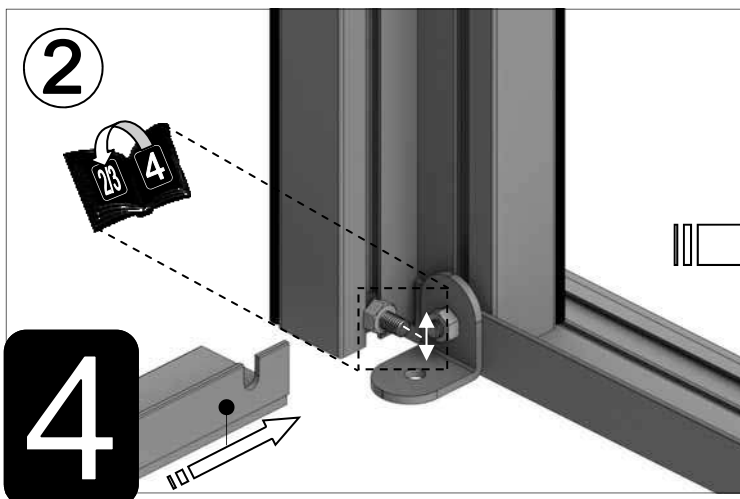
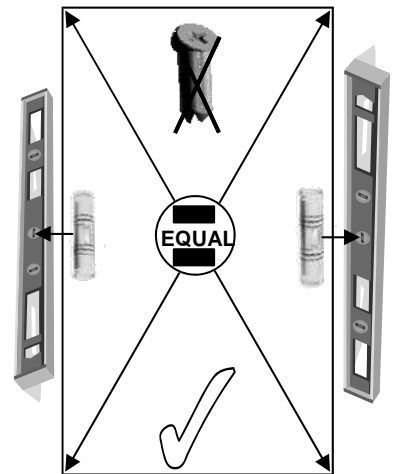
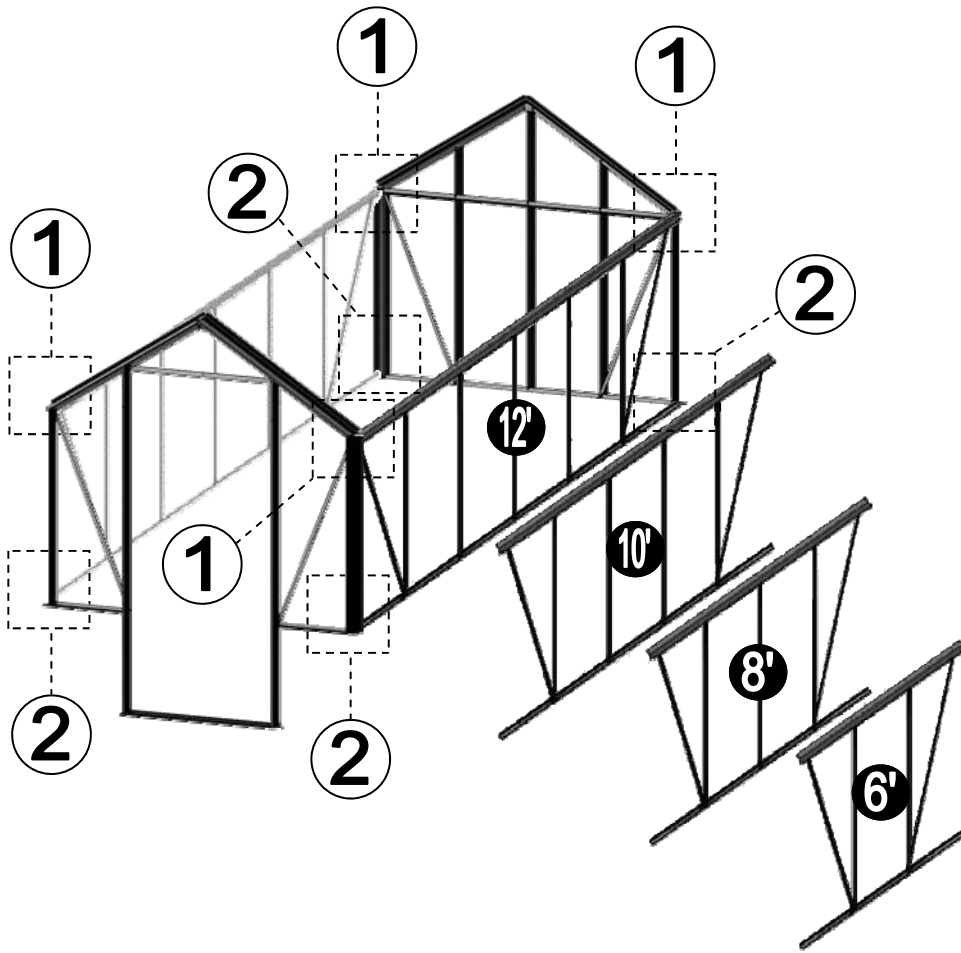
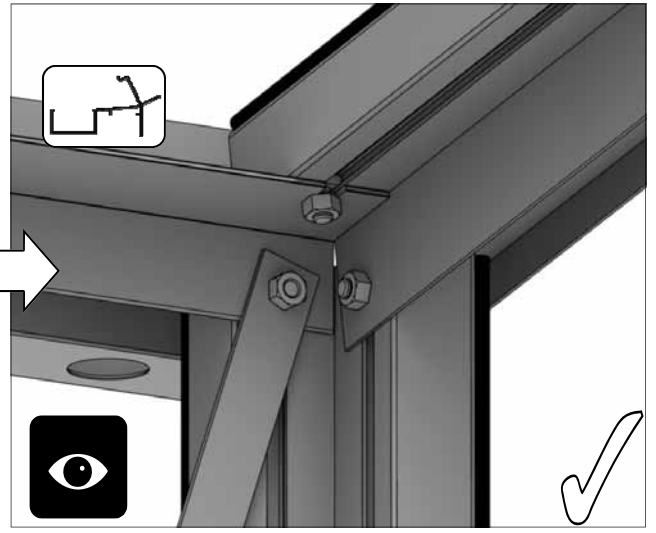
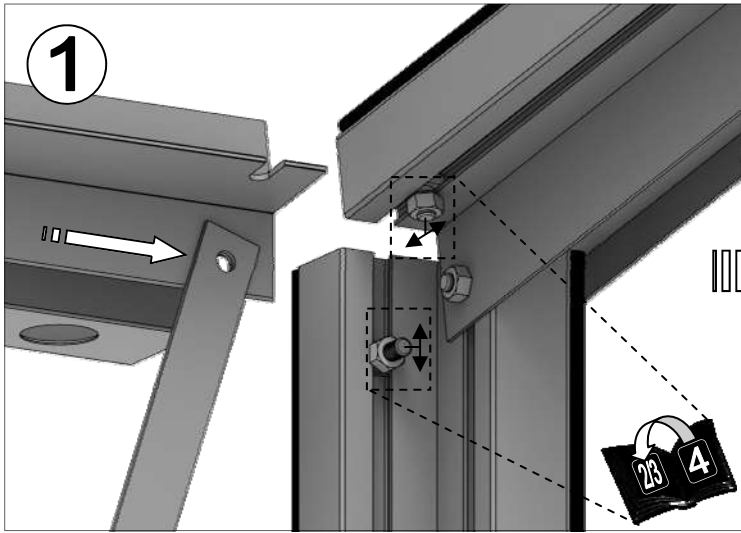
| Part No | mm   | Quantity |
|---------|------|----------|
| D037/A  | 2596 | 1        |
| D601    | 1460 | 2        |
| D603    | 1756 | 1        |
| D604    | 1316 | 2        |
| D608    | 1160 | 2        |
| D113    | 2510 | 1        |
| D852L   | 1395 | 1        |
| D852R   | 1395 | 1        |

| Part No | mm | Quantity |
|---------|----|----------|
| D111    |    | 1        |
| D174    |    | 4        |
| D227    |    | 17m      |
| M6X10   |    | 9        |
| M6X15   |    | 14       |
| M6NUT   |    | 23       |



3



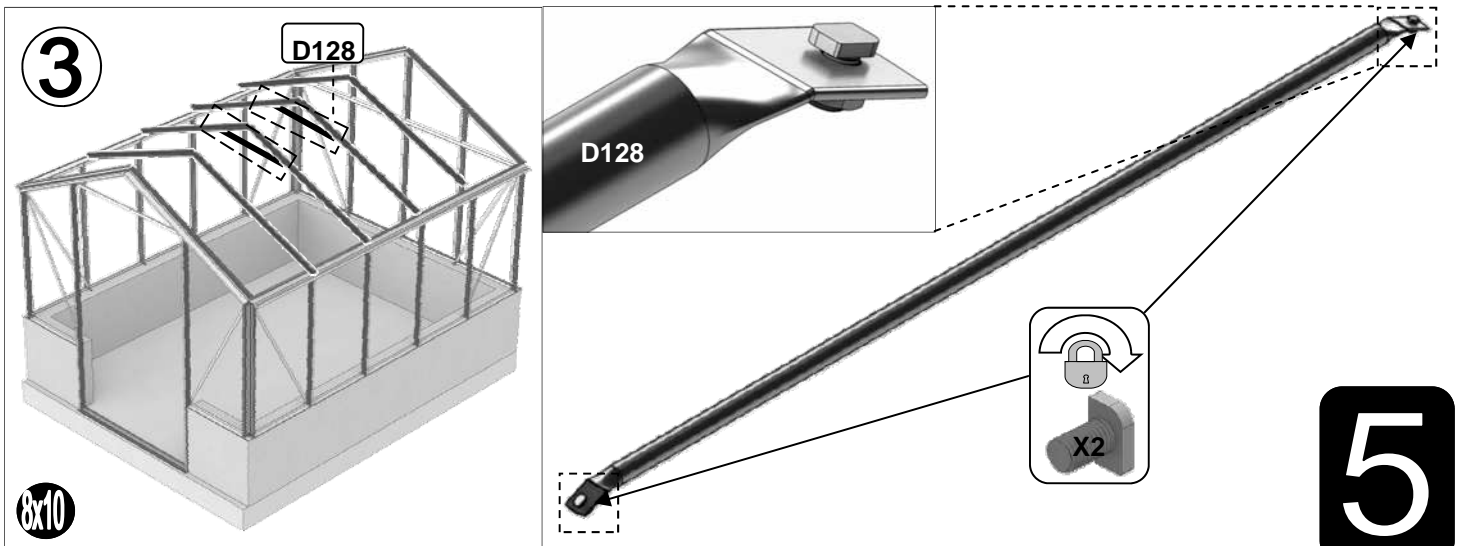
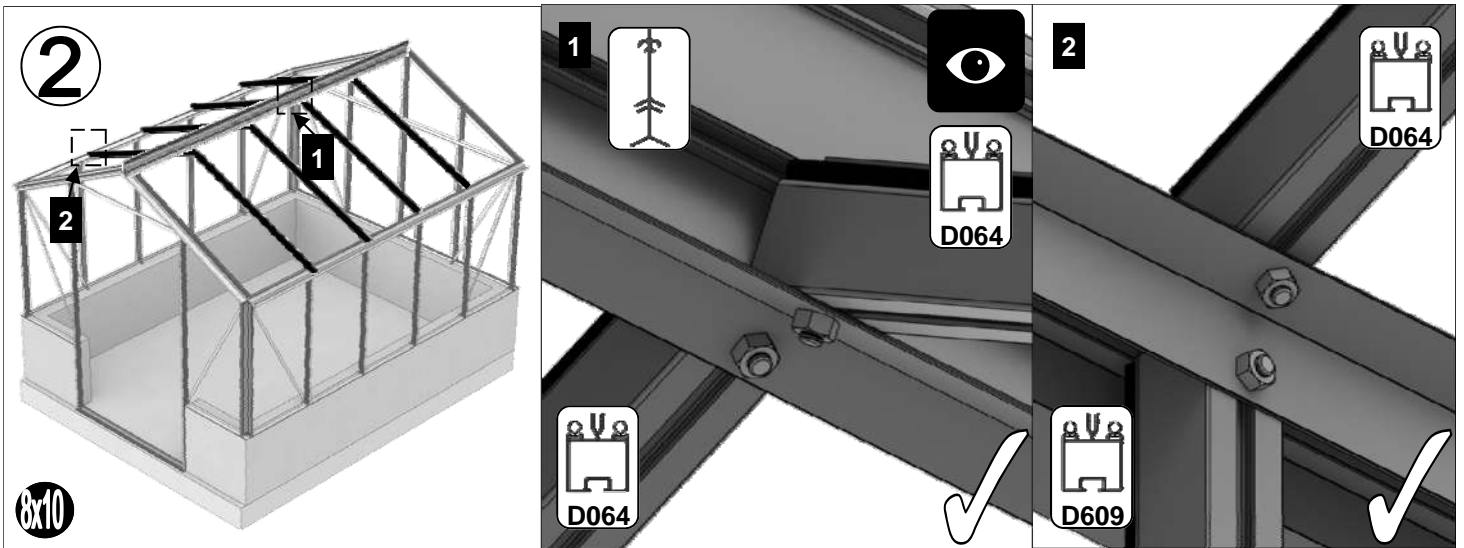
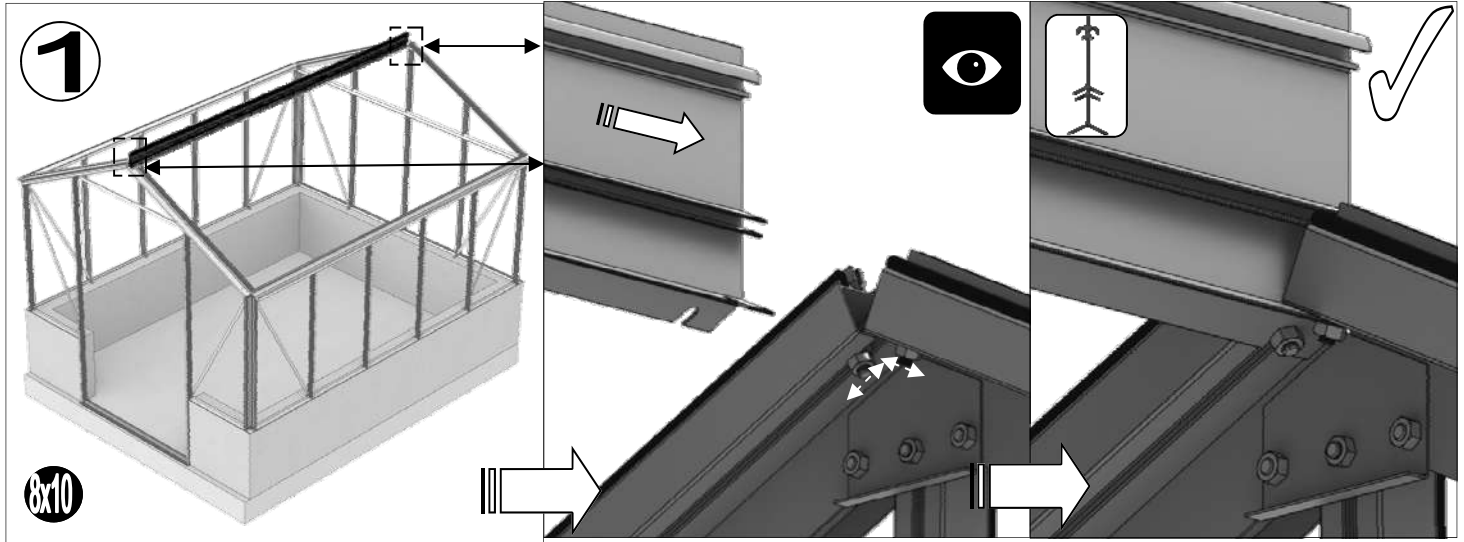


| 6'      |      |          |
|---------|------|----------|
| Part No | mm   | Quantity |
| D044    | 1897 | 1        |
| D064    | 1395 | 4        |
| D128    | 1015 | 0        |
| RUBBER  | 1000 | 11.5     |

| 8'      |      |          |
|---------|------|----------|
| Part No | mm   | Quantity |
| D001    | 2517 | 1        |
| D064    | 1395 | 6        |
| D128    | 1015 | 1        |
| RUBBER  | 1000 | 17       |

| 10'     |      |          |
|---------|------|----------|
| Part No | mm   | Quantity |
| D002    | 3137 | 1        |
| D064    | 1395 | 8        |
| D128    | 1015 | 2        |
| RUBBER  | 1000 | 22.5     |

| 12'     |      |          |
|---------|------|----------|
| Part No | mm   | Quantity |
| D003    | 3757 | 1        |
| D064    | 1395 | 10       |
| D128    | 1015 | 2        |
| RUBBER  | 1000 | 28       |

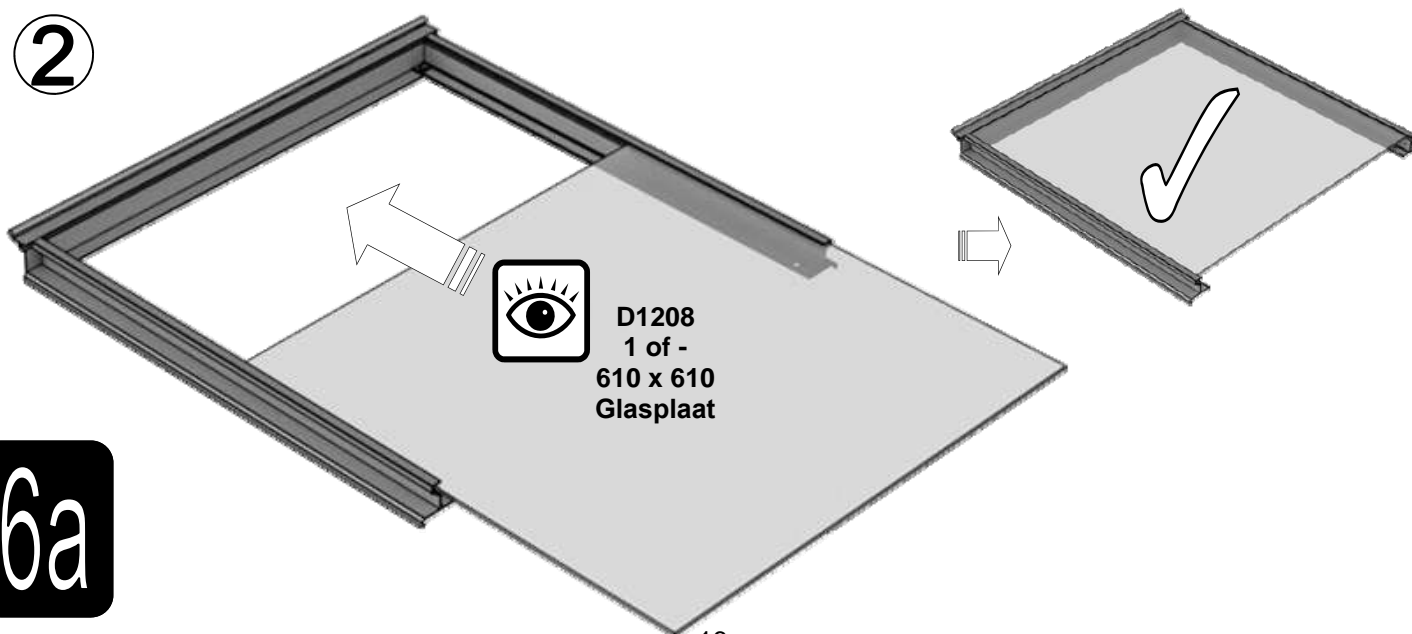
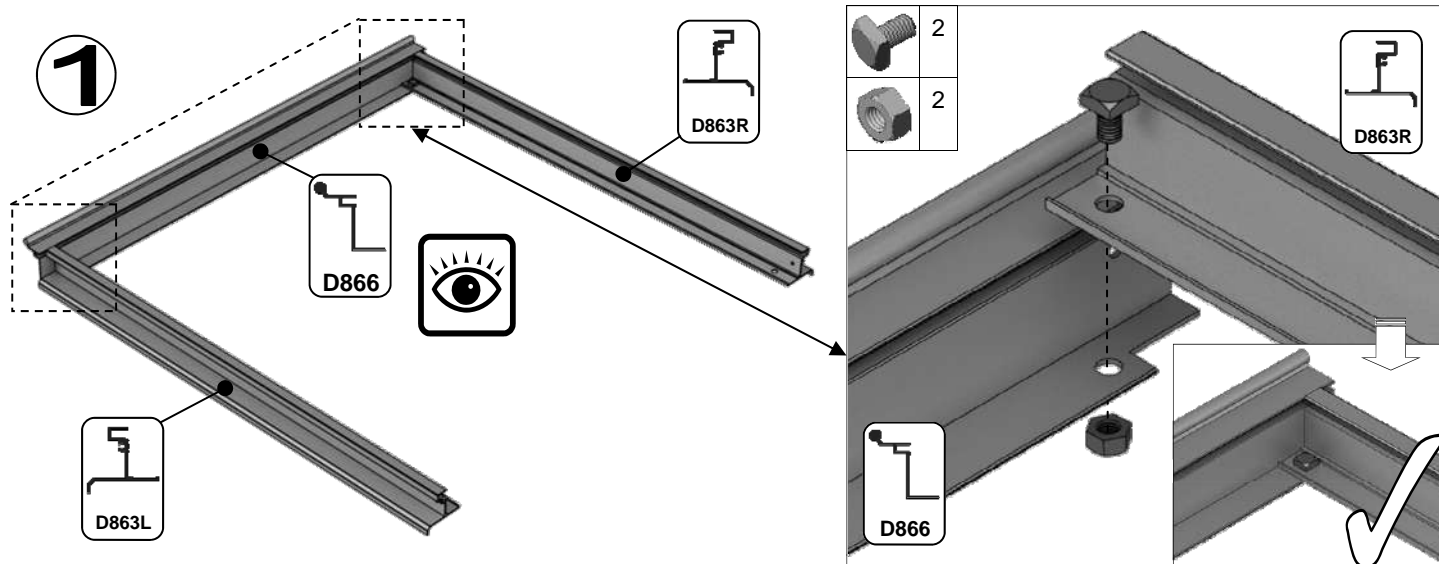




D1208  
1 of -  
610 x 610  
glasplaat

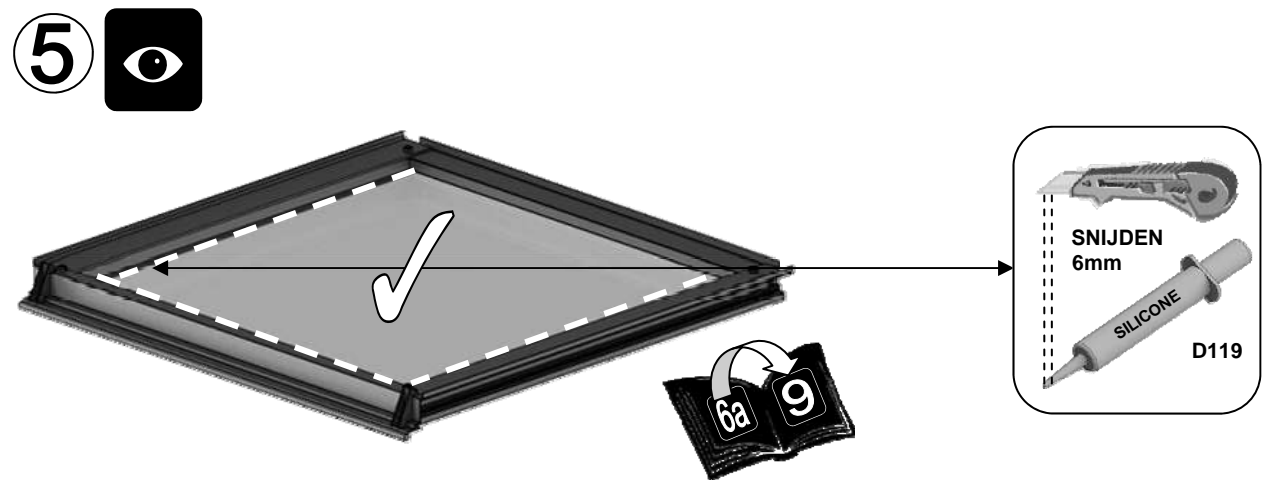
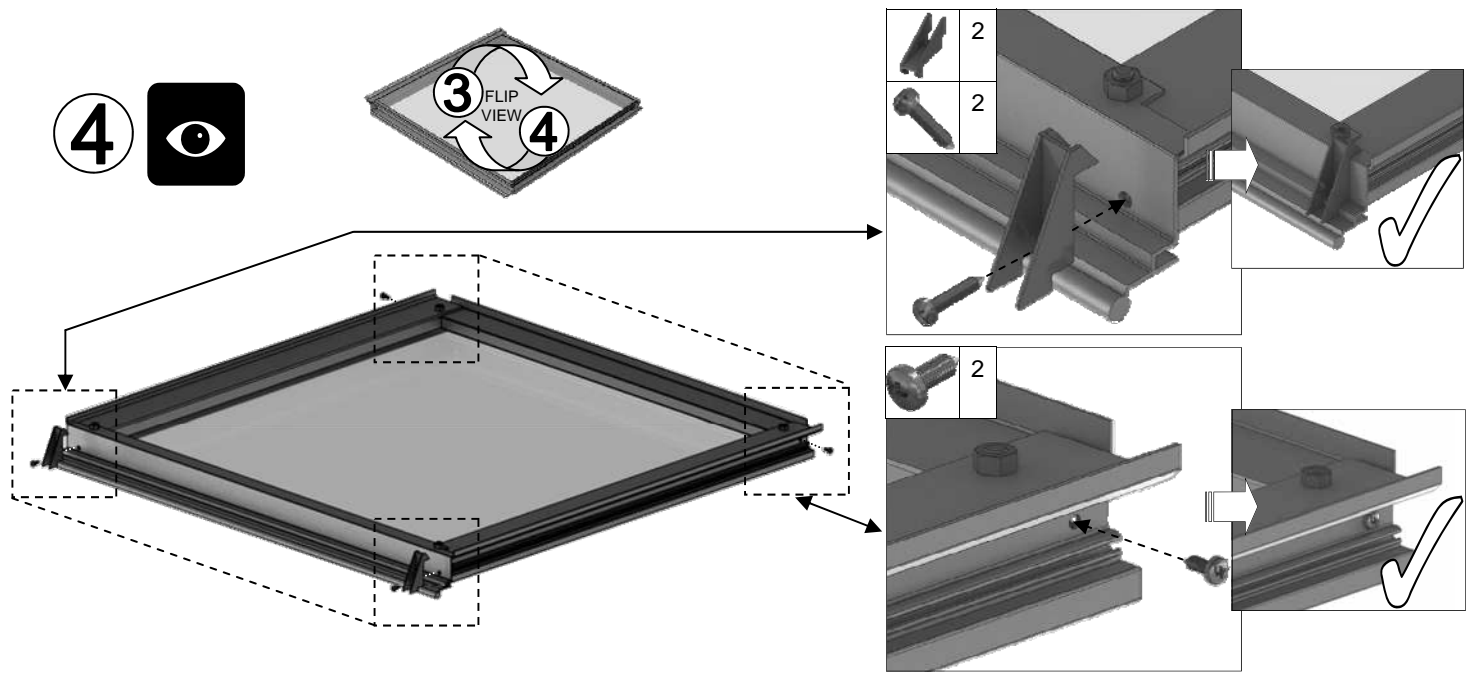
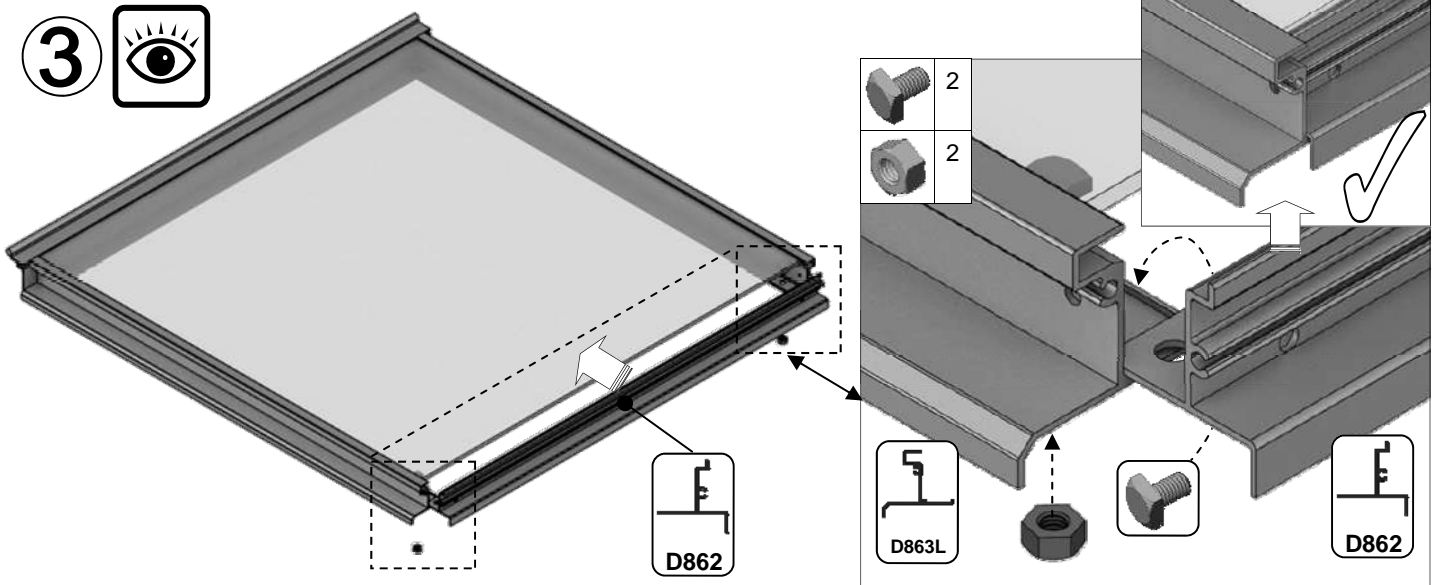
| Part No |  | mm  | Quantity |
|---------|--|-----|----------|
| D866    |  | 639 | 1        |
| D863L   |  | 613 | 1        |
| D863R   |  | 613 | 1        |
| D862    |  | 593 | 1        |

| Part No                   |  | mm  | Quantity |
|---------------------------|--|-----|----------|
| D220 PLUS<br>FS6060 SCREW |  | N/A | 2        |
| D205                      |  | N/A | 2        |
| SY-BOLM6X11               |  | 10  | 4        |
| SYNUTM6                   |  | M6  | 4        |
| 8 X 12 S/T<br>FS6017      |  | 10  | 2        |
| 8 x 19 S/T<br>FS6018      |  | 19  | 2        |



6a





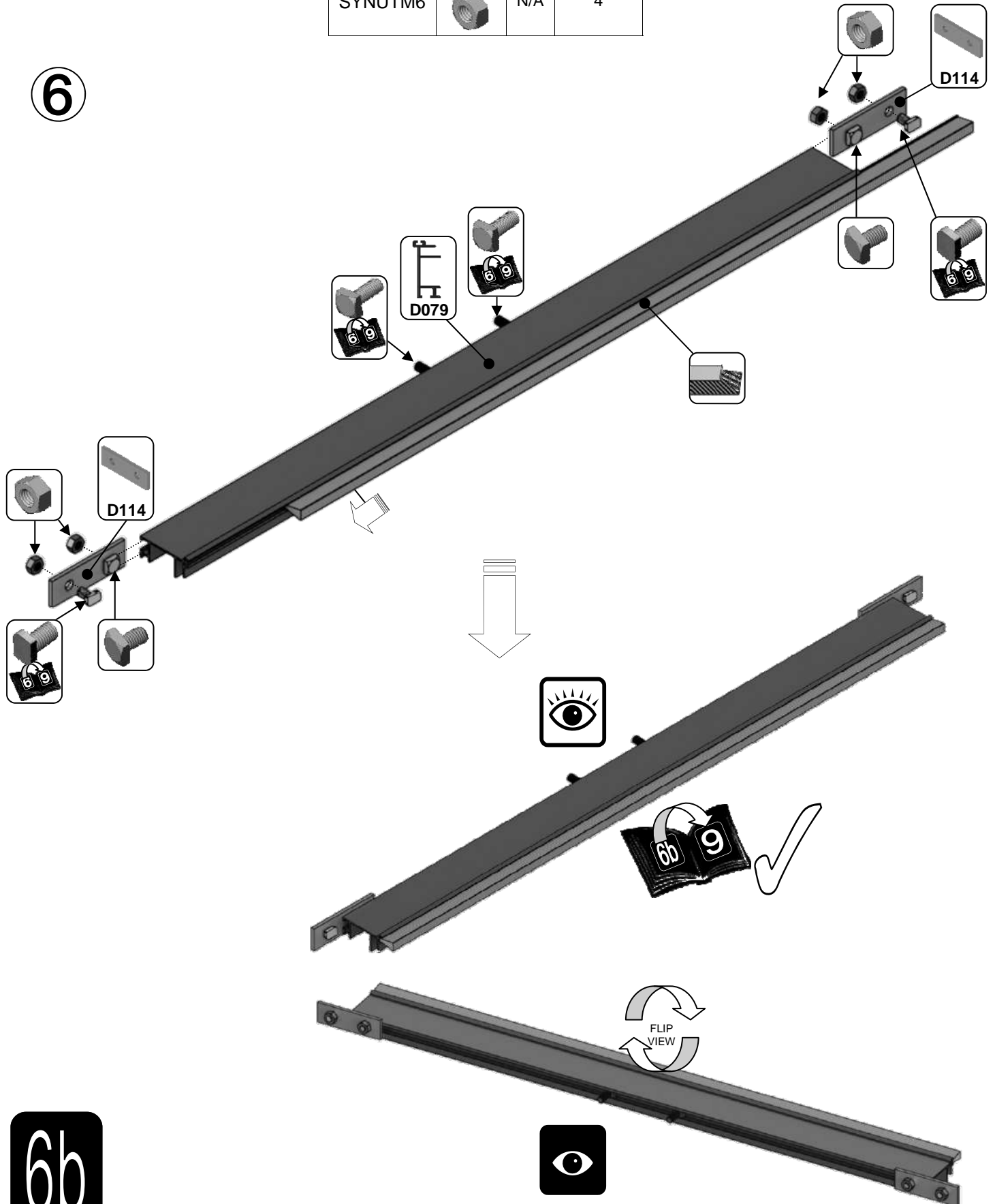
**6a**

# 1 Raamdorpel = {

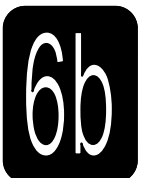
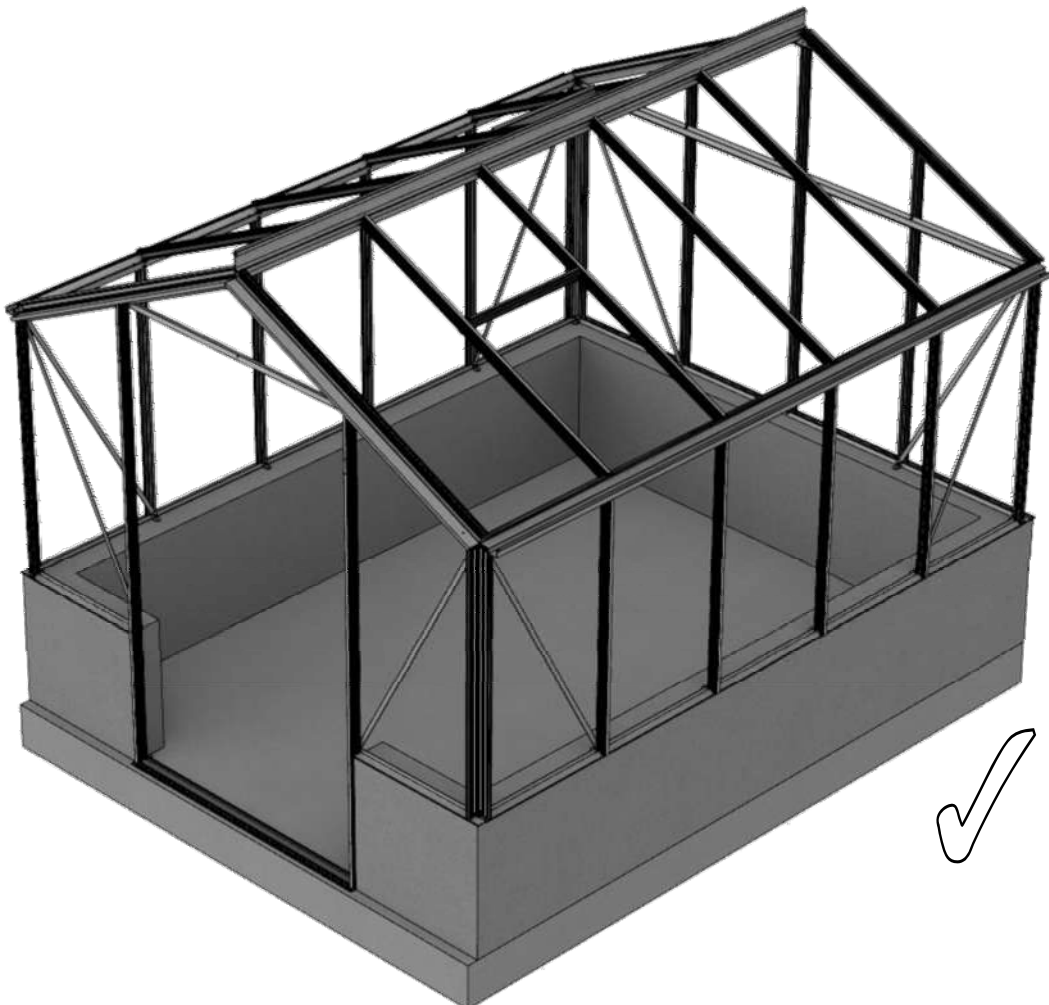
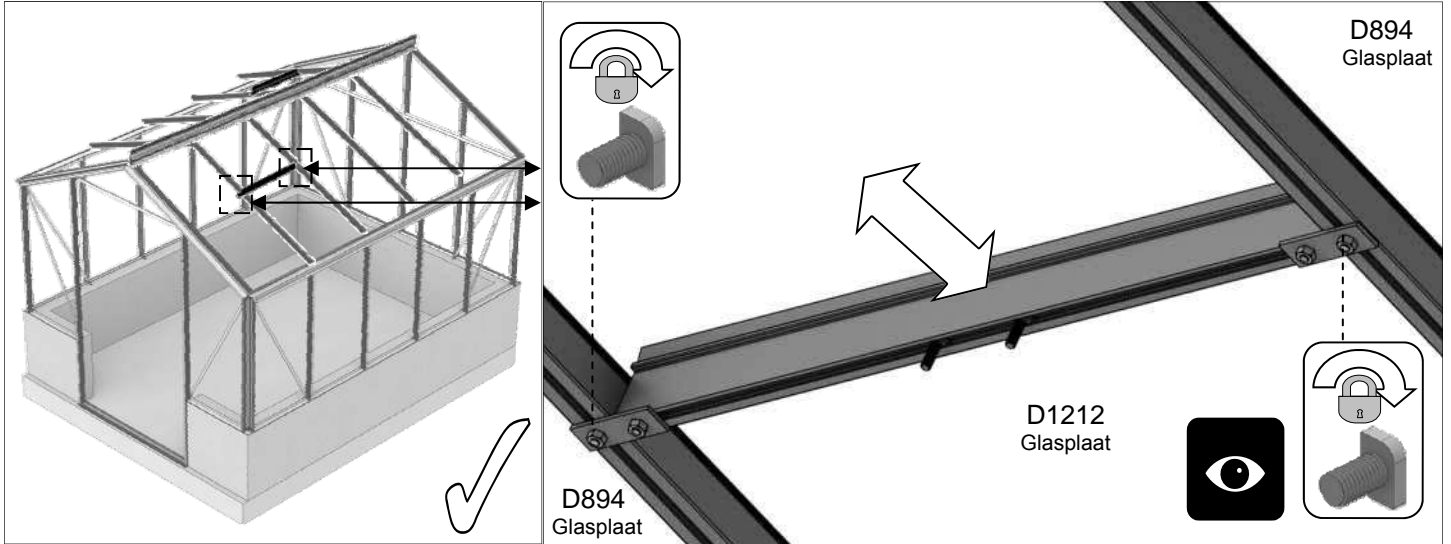
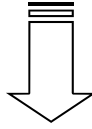
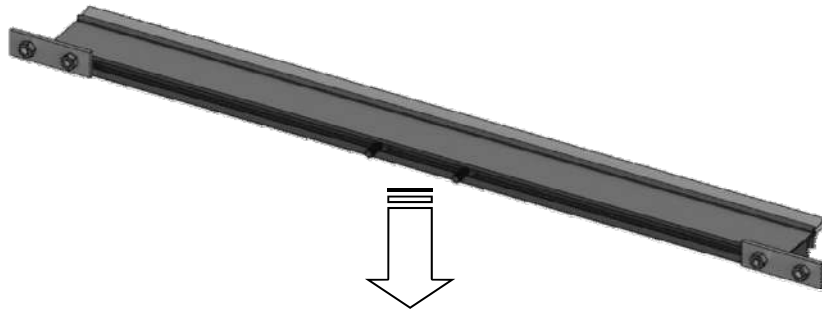
| Part No         |  | mm  | Quantity |
|-----------------|--|-----|----------|
| SY-BOLM6X11     |  | 10  | 2        |
| SY-BOLM6X15     |  | 15  | 2        |
| SYBOLM6 X11CROP |  | 10  | 2        |
| SYNUTM6         |  | N/A | 4        |

| Part No         |  | mm  | Quantity |
|-----------------|--|-----|----------|
| D079 PLUS FLUFF |  | 590 | 1        |
| D114            |  | N/A | 2        |

6



6b

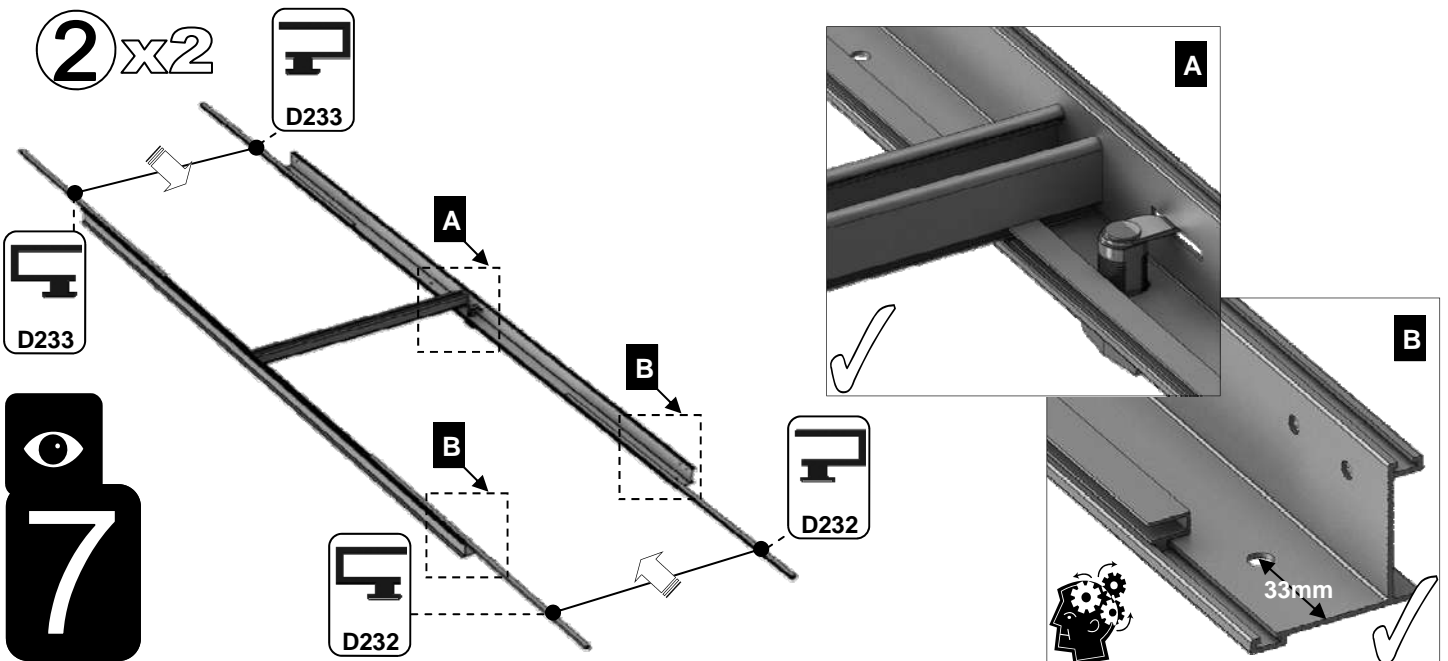
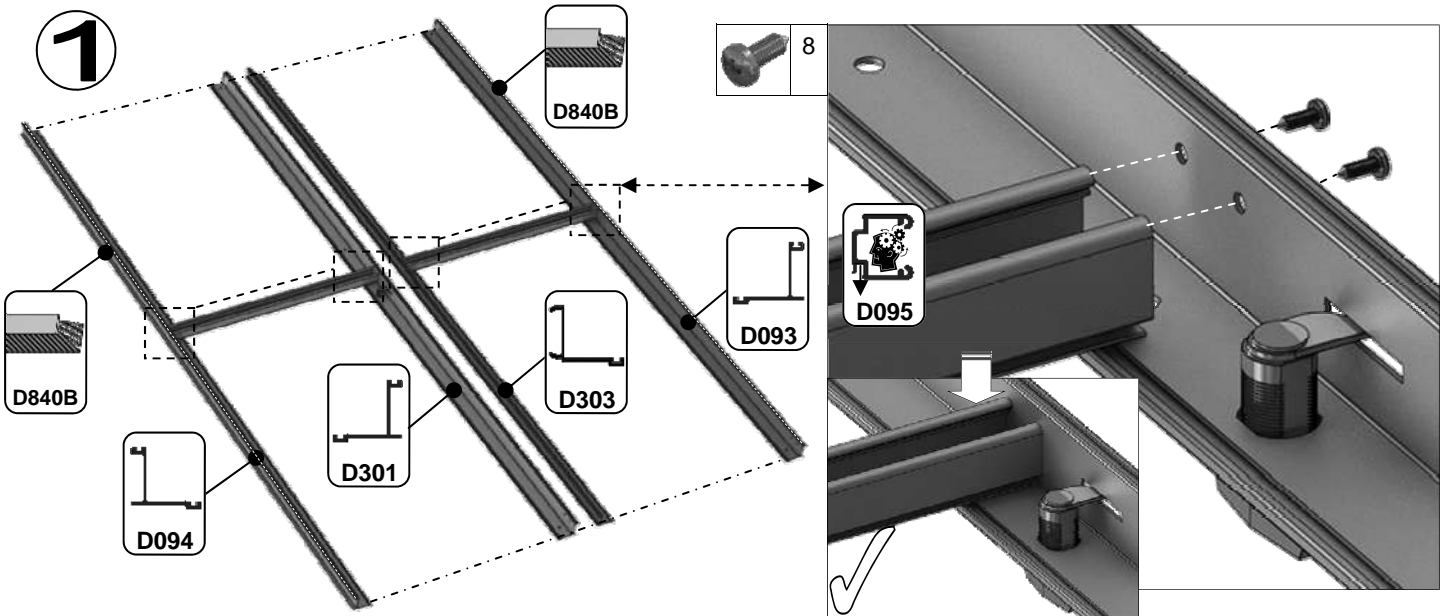


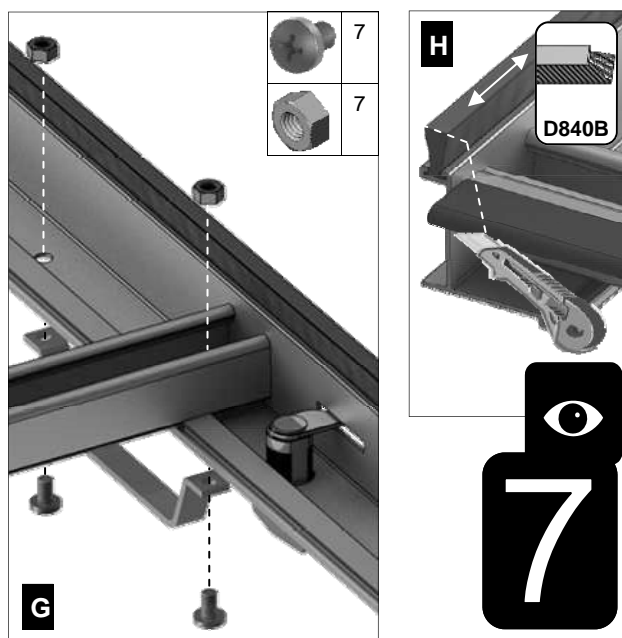
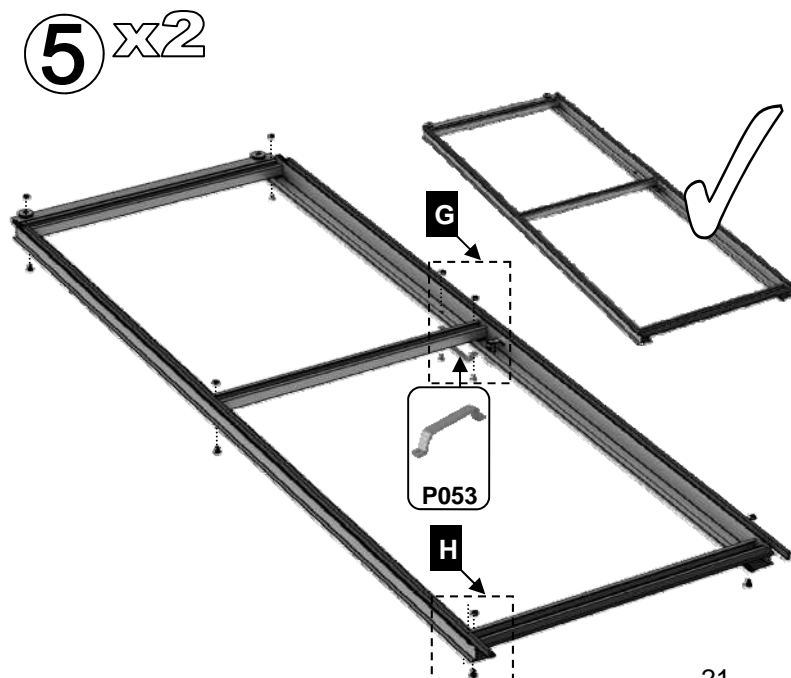
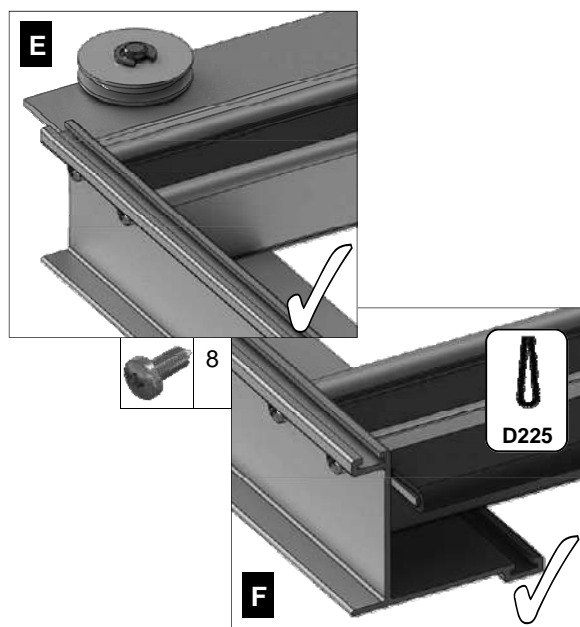
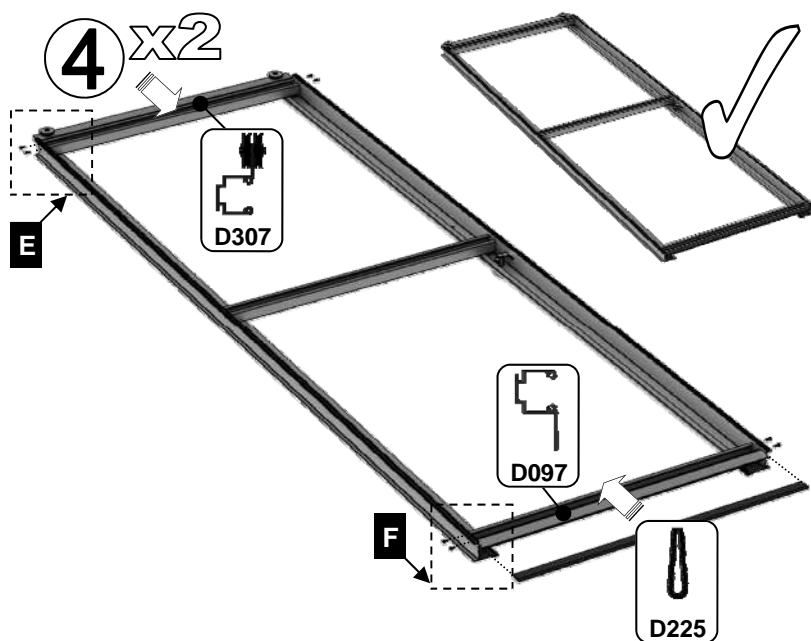
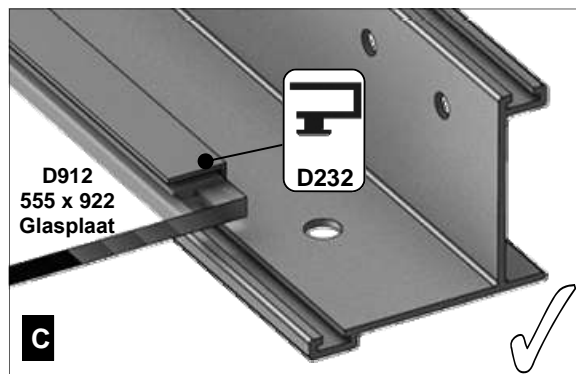
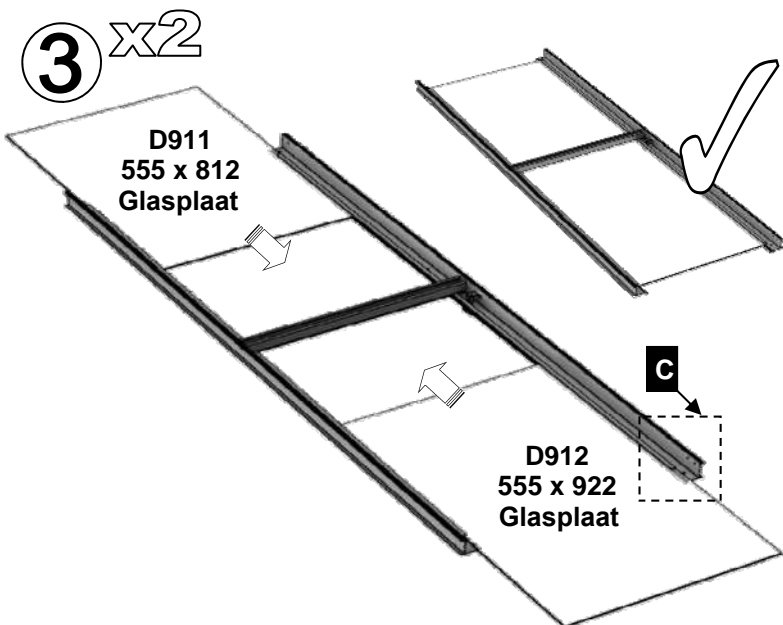


Deuren = {

| Part No                   |  | mm   | Q |
|---------------------------|--|------|---|
| D094                      |  | 1824 | 1 |
| D090 + D347 lock = D301   |  | 1824 | 1 |
| D092 + D156 strike = D303 |  | 1824 | 1 |
| D093                      |  | 1824 | 1 |
| D096 + D217 wheel = D307  |  | 611  | 2 |
| D095                      |  | 611  | 2 |
| D097                      |  | 611  | 2 |

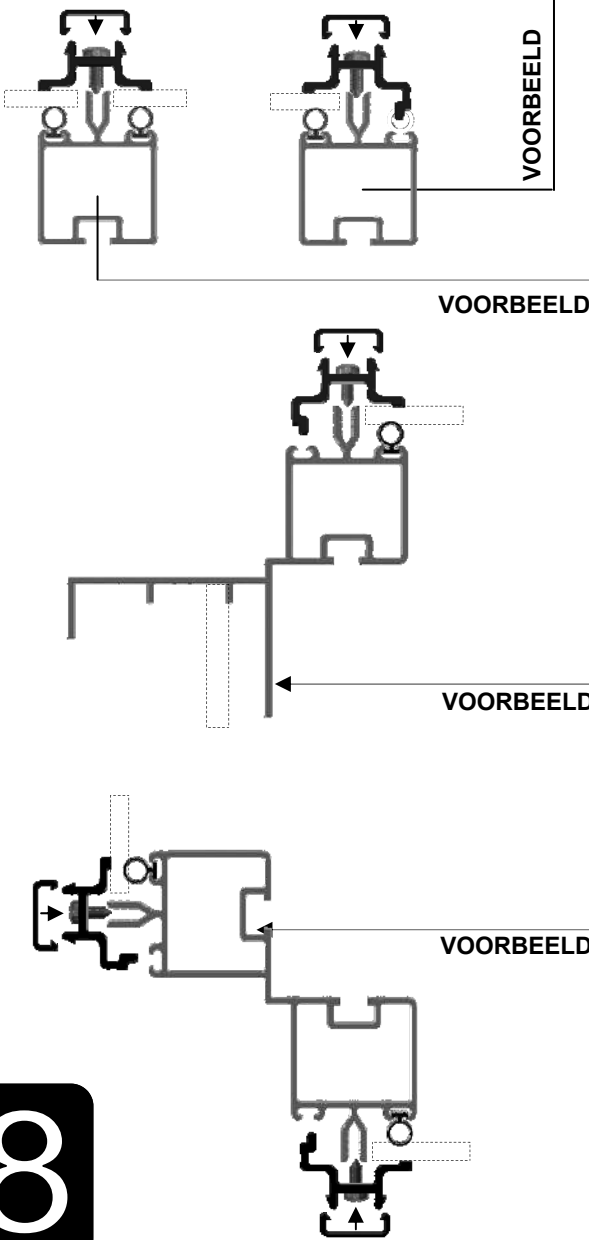
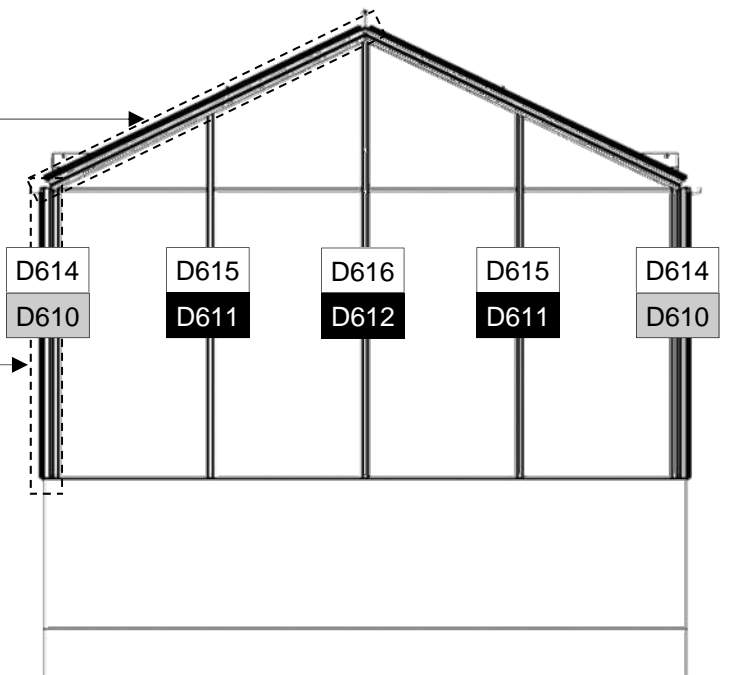
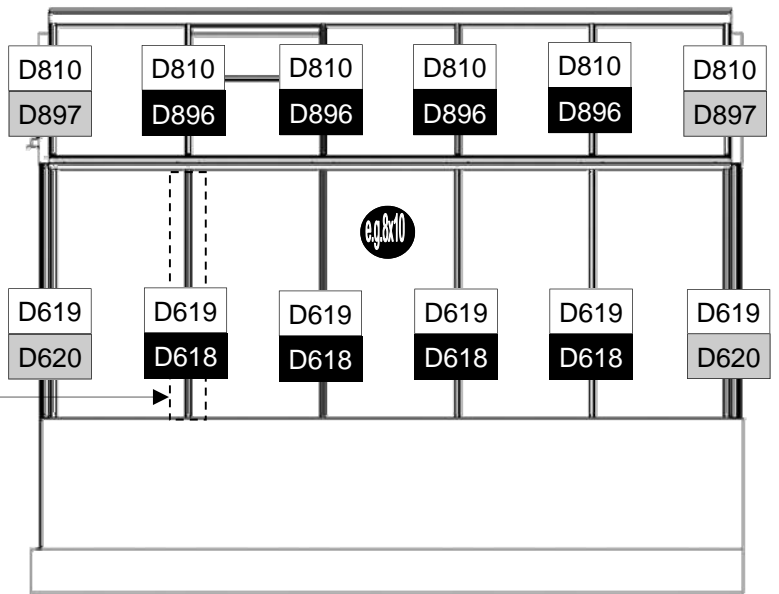
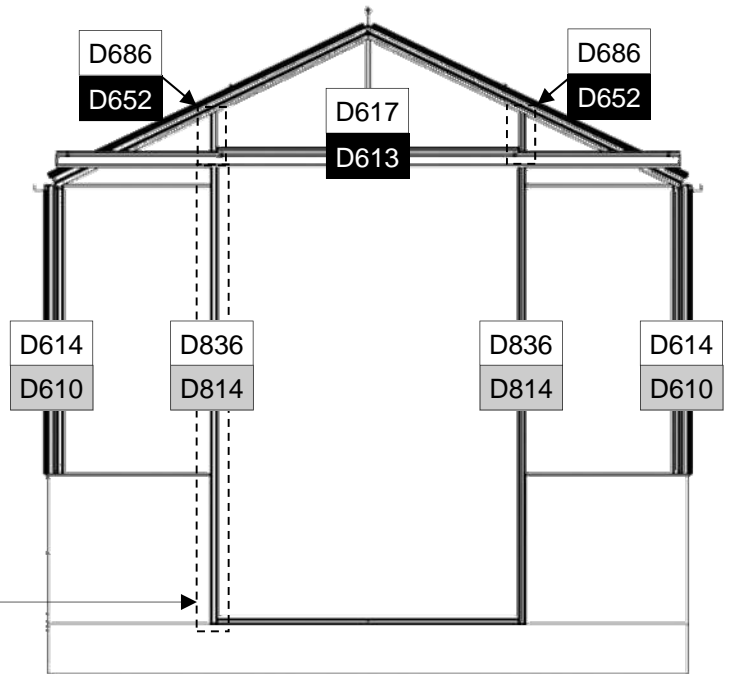
| Part No       |  | mm   | Q  |
|---------------|--|------|----|
| D232          |  | 905  | 4  |
| D233          |  | 797  | 4  |
| P053          |  | N/A  | 2  |
| D225          |  | 610  | 2  |
| D840B         |  | 4000 | 1  |
| D263 PACK x 2 |  | N/A  | 14 |
|               |  | N/A  | 14 |
| D261 PACK     |  | N/A  | 24 |

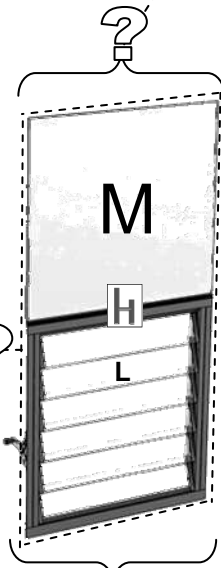
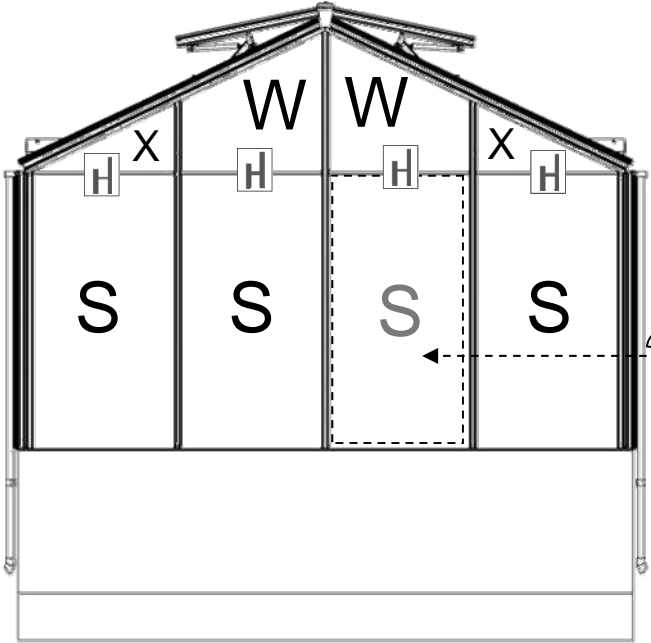
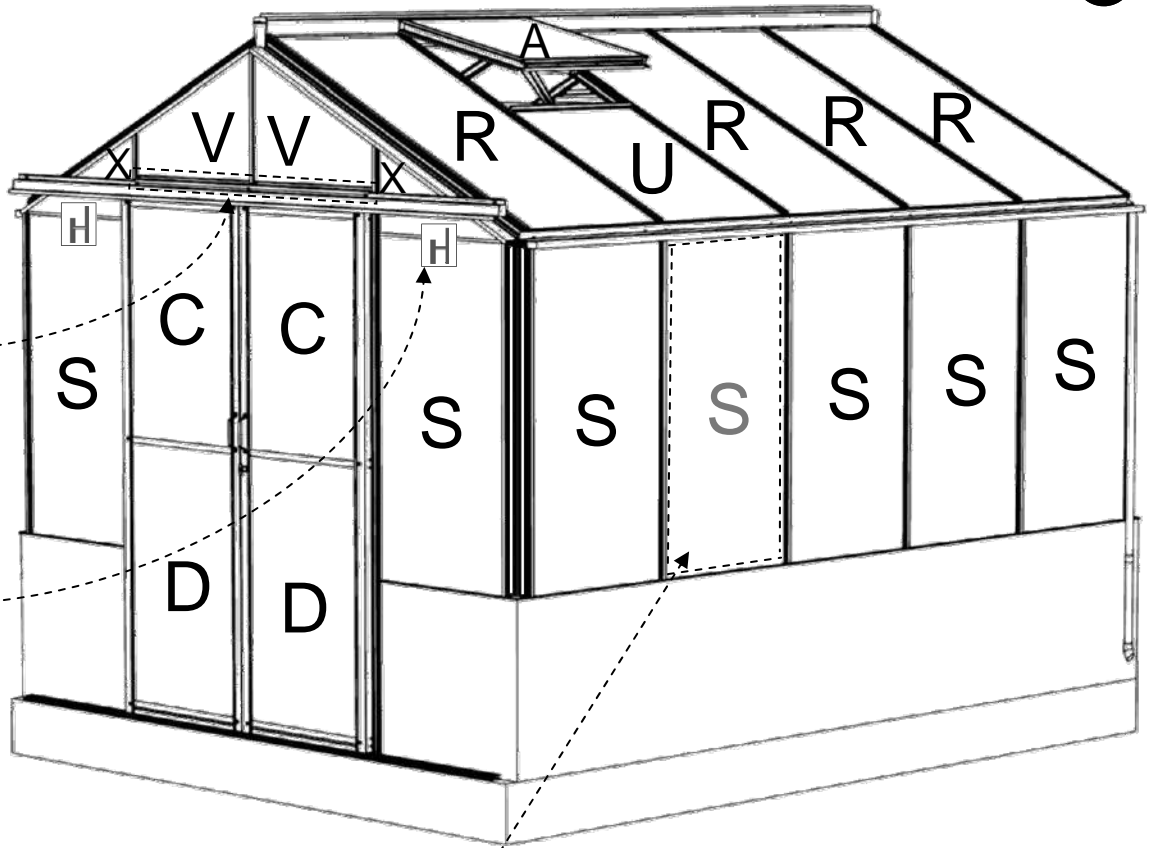
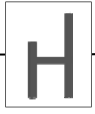
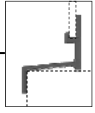
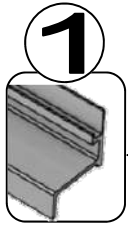




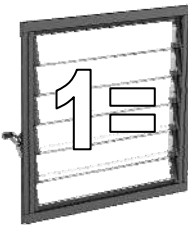
**7**

| PART No | Section | Size (mm) | VOORBEELD |
|---------|---------|-----------|-----------|
| D611    |         | 1460      |           |
| D612    |         | 1756      |           |
| D613    |         | 460       |           |
| D618    |         | 1144      |           |
| D652    |         | 161       |           |
| D896    |         | 1405      |           |
| D610    |         | 1160      |           |
| D620    |         | 1144      |           |
| D814    |         | 1883      |           |
| D897    |         | 1405      |           |
| D614    |         | 1162      |           |
| D615    |         | 1462      |           |
| D616    |         | 1758      |           |
| D617    |         | 452       |           |
| D619    |         | 1144      |           |
| D686    |         | 161       |           |
| D810    |         | 1405      |           |
| D836    |         | 1883      |           |

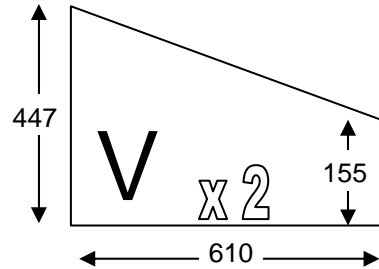
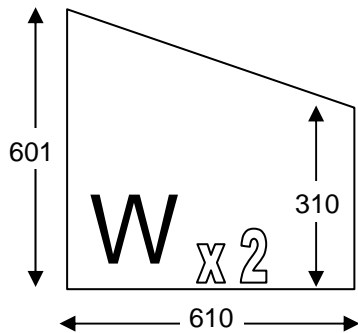
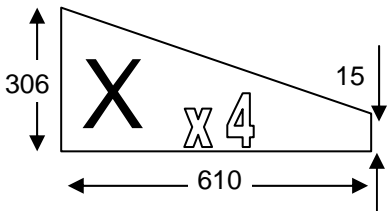


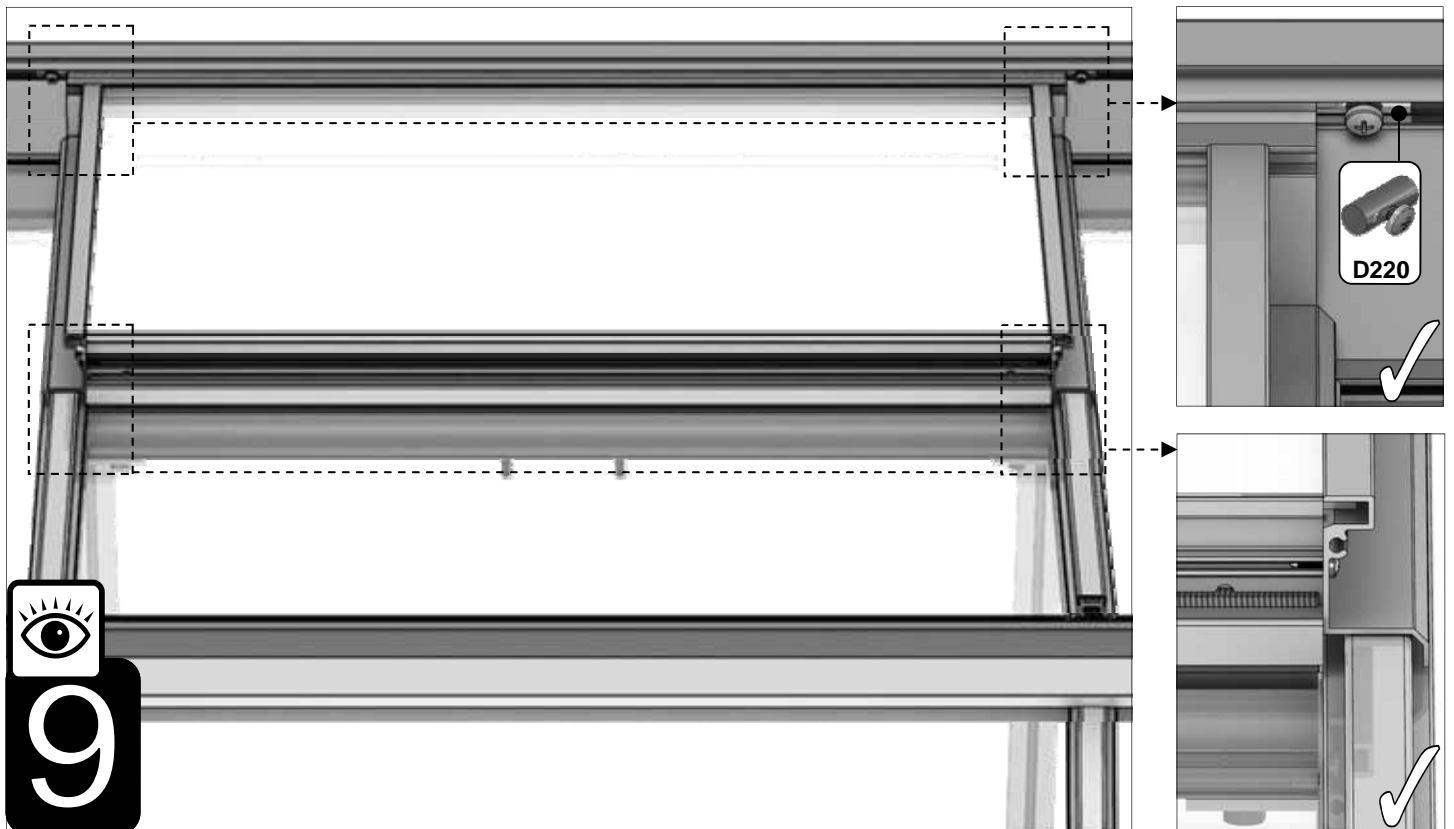
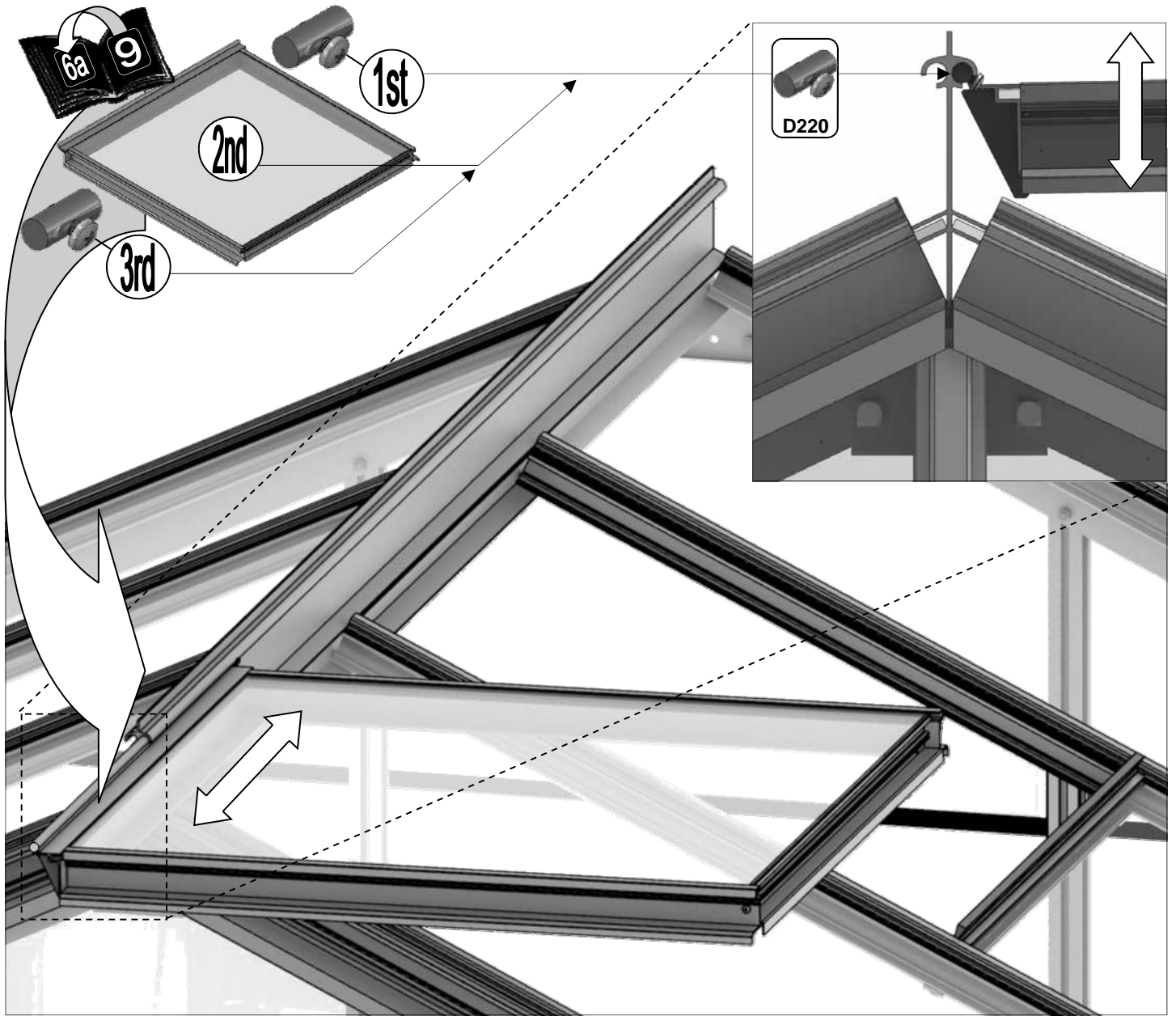


| PART No       |   | Size (mm)  | 6' | 8' | 10' | 12' |
|---------------|---|------------|----|----|-----|-----|
| D1216         | S | 610 X 1162 | 11 | 12 | 14  | 16  |
| D894          | R | 610 X 1413 | 5  | 6  | 7   | 8   |
| D1212         | U | 610 X 812  | 1  | 2  | 3   | 4   |
| D1208         | A | 610 X 610  | 1  | 2  | 3   | 4   |
| D911          | C | 555 X 812  |    |    | 2   |     |
| D912          | D | 555 X 922  |    |    | 2   |     |
| D900          | X | ANGLE      |    |    | 4   |     |
| D621          | V | ANGLE      |    |    | 2   |     |
| D908          | W | ANGLE      |    |    | 2   |     |
| D223/B        |   | 1210       |    |    | 1   |     |
| D101 / ROSEPS | H | 610 long   |    |    | 6   |     |

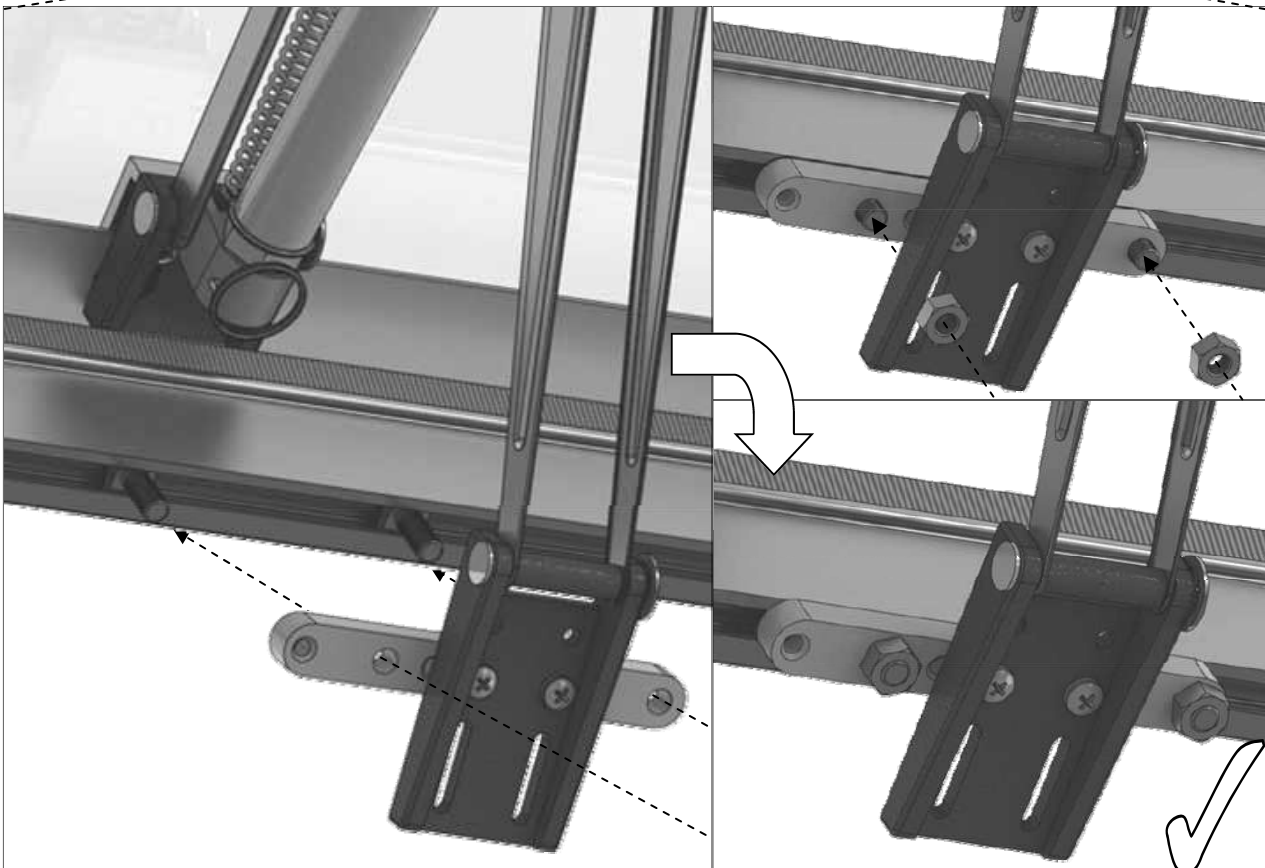
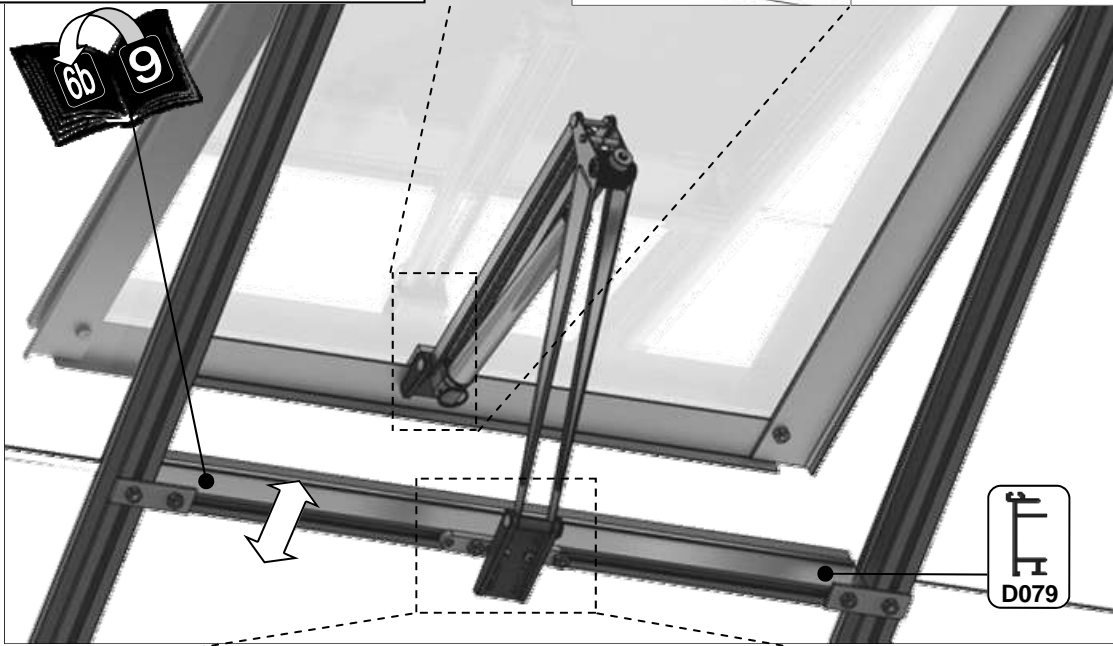
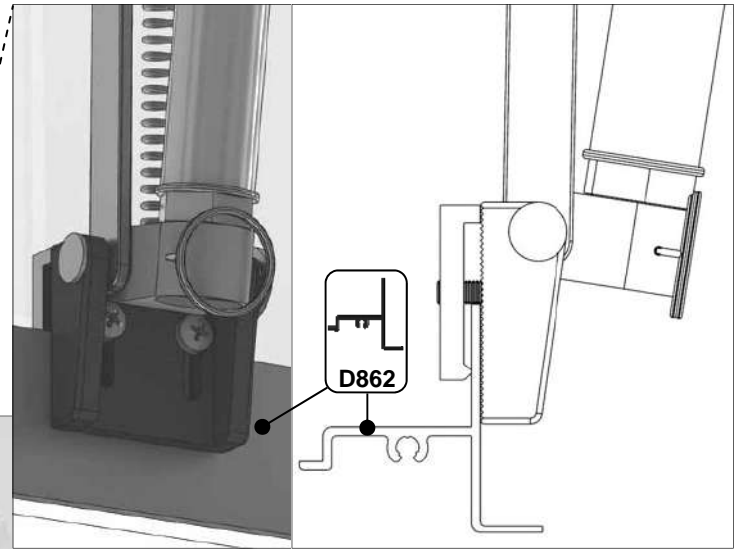
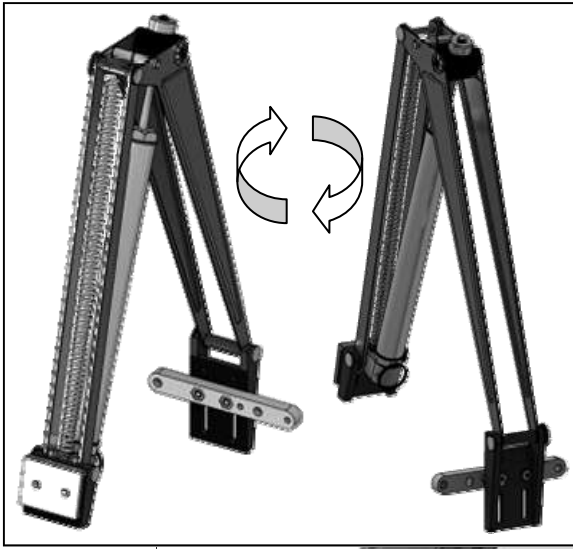





|               |   |           |   |
|---------------|---|-----------|---|
| D624          | M | 610 X 550 | 1 |
| D729          | L | 525 X 100 | 6 |
| D101 / ROSEPS | H | 610 long  | 1 |



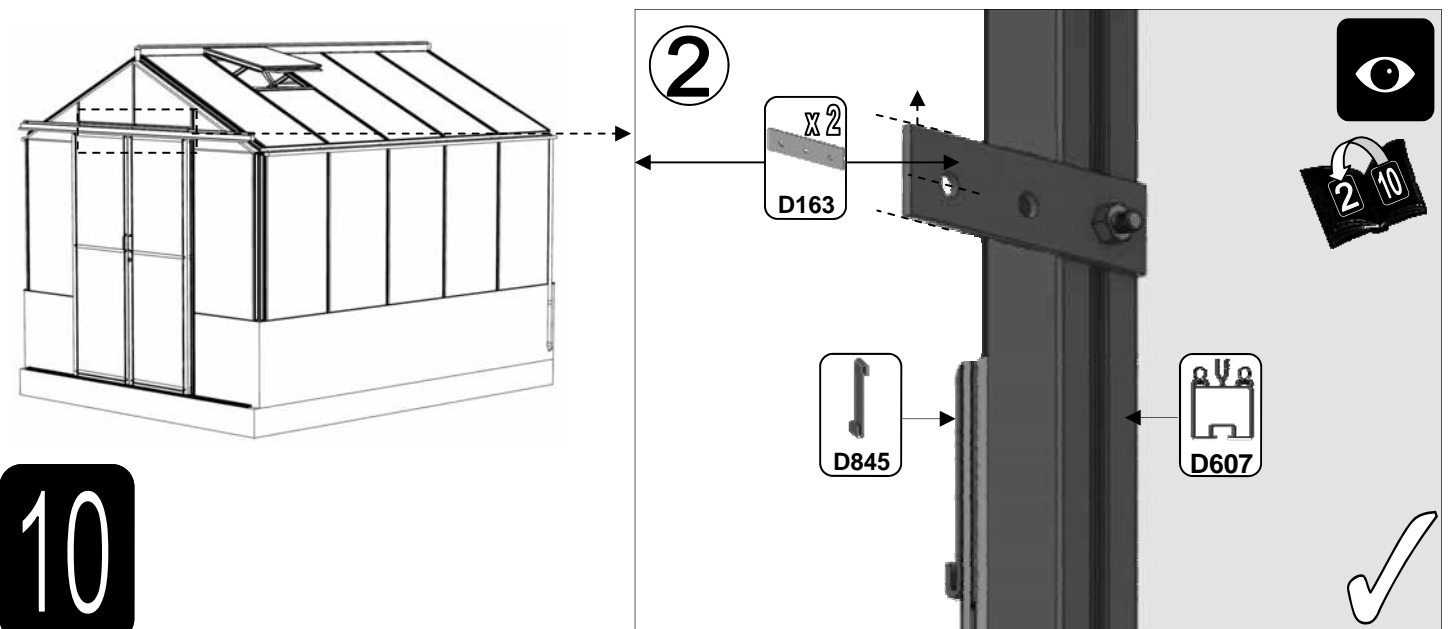
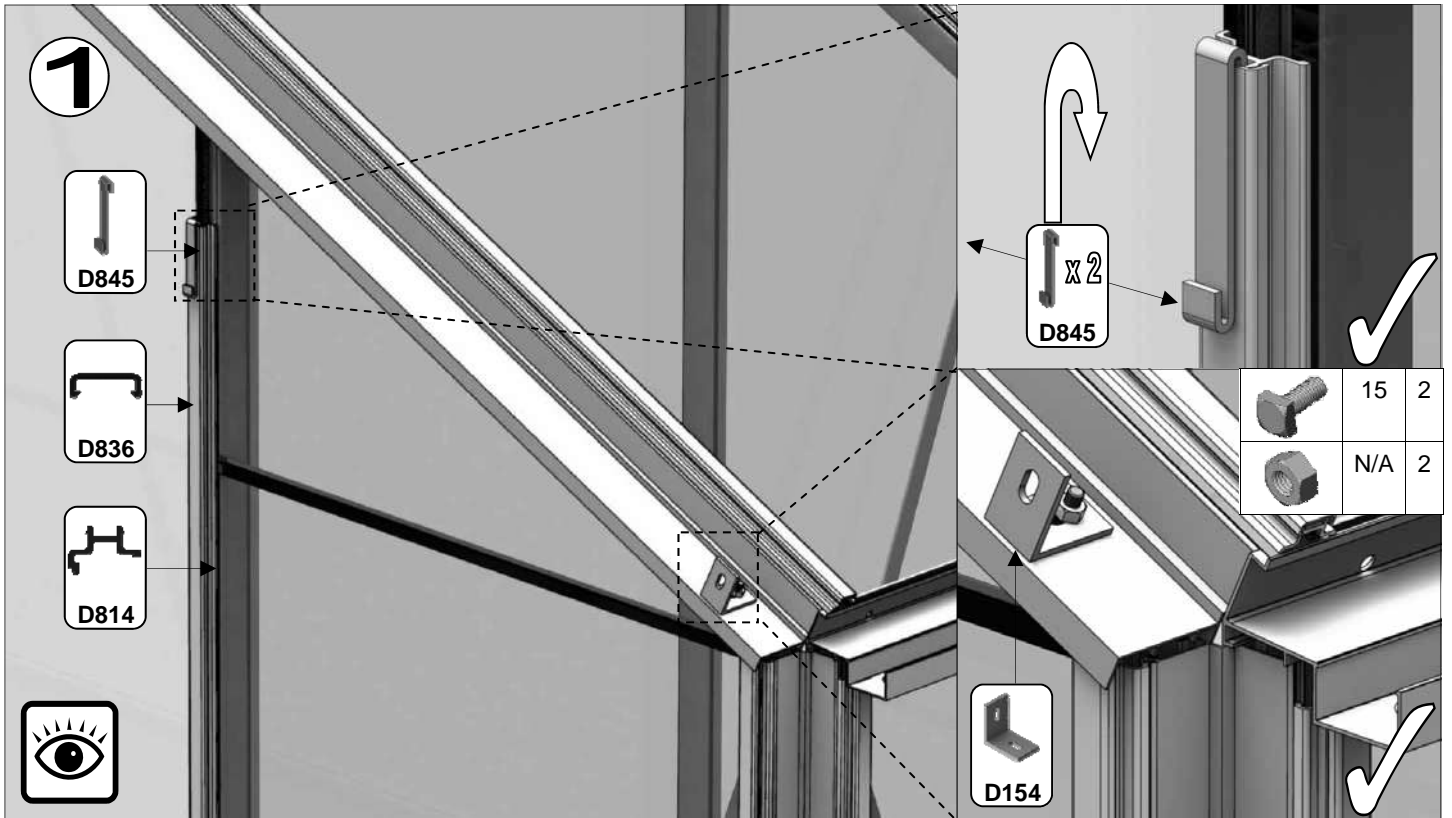
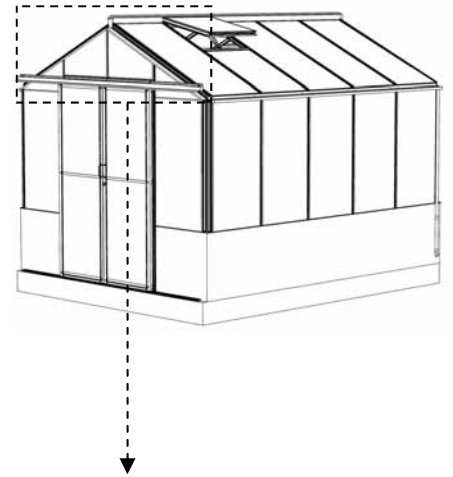


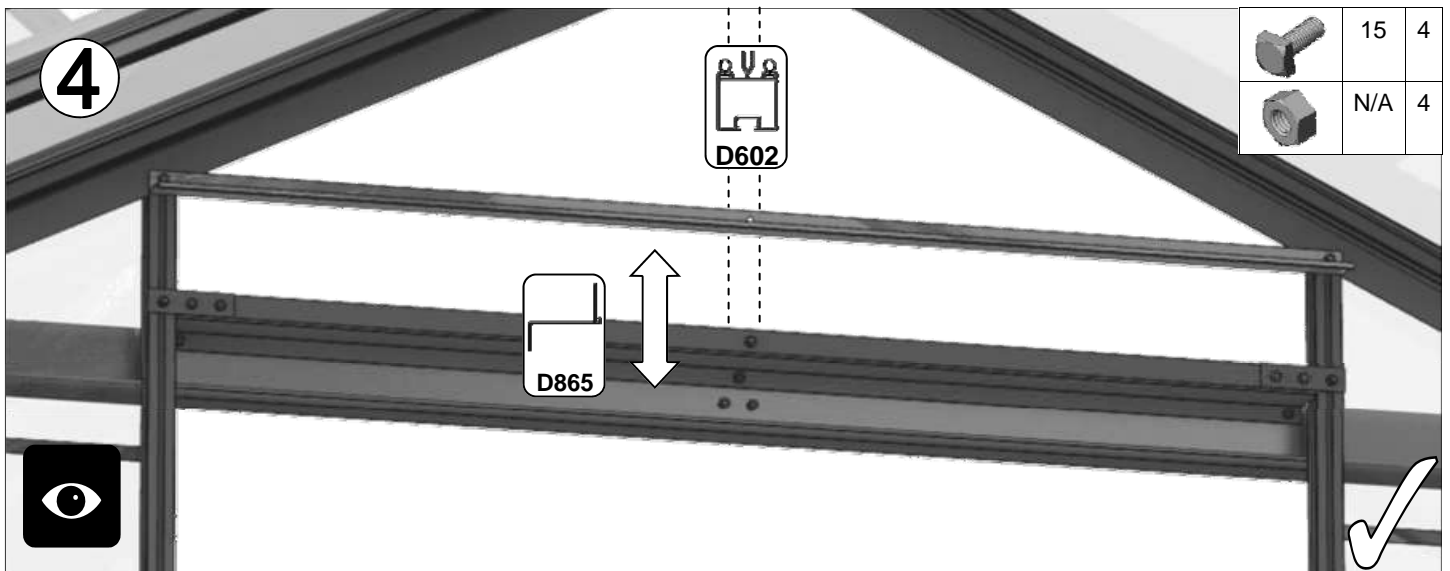
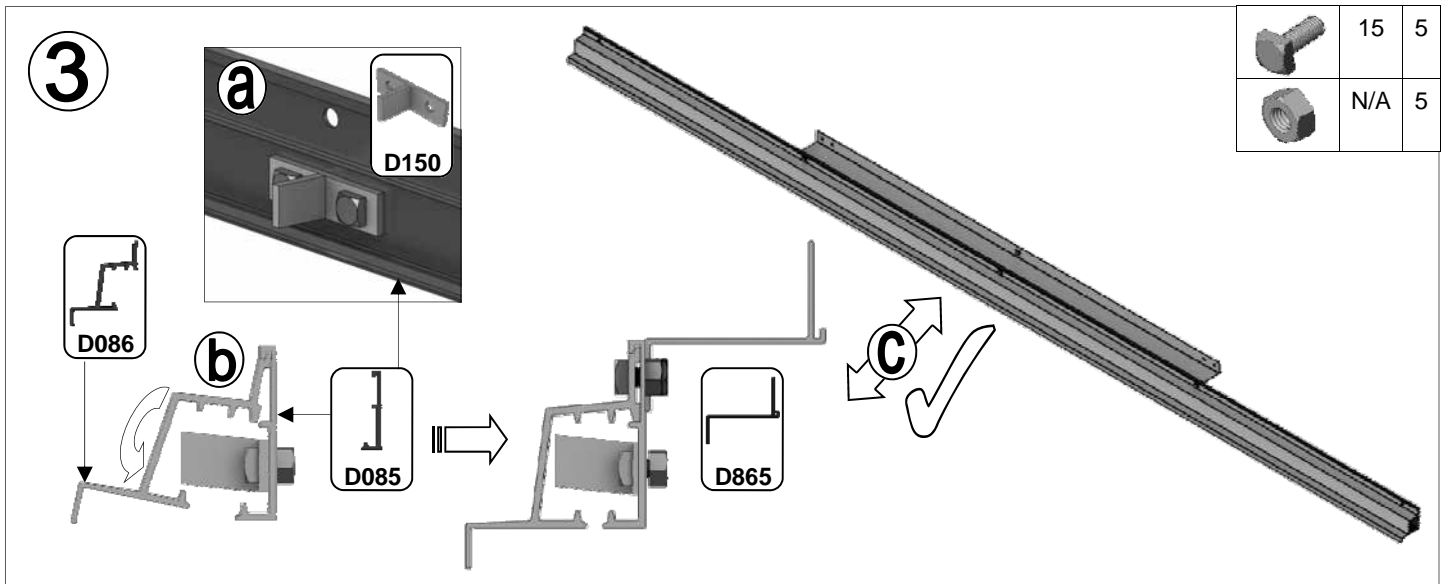






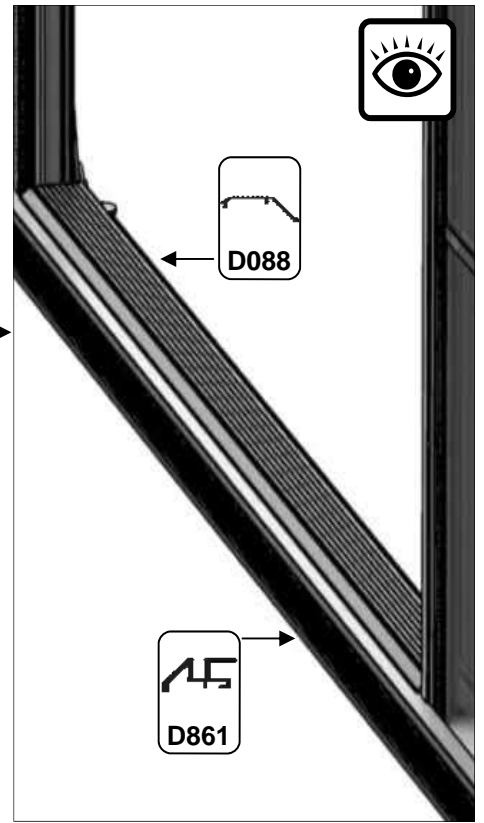
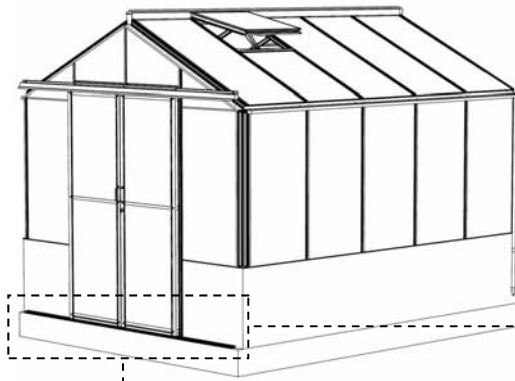
| Part No |   | mm   | Q |
|---------|---|------|---|
| D865    |  | 1210 | 1 |
| D086    |  | 2510 | 1 |
| D085    |  | 2510 | 1 |

| Part No     |   | mm  | Q  |
|-------------|---|-----|----|
| D627        |  | 114 | 2  |
| D163        |  | 90  | 2  |
| D150        |  |     | 1  |
| D154        |  |     | 2  |
| D845        |  |     | 2  |
| SY-BOLM6X15 |  |     | 15 |
| SYNUTM6     |  |     | 15 |

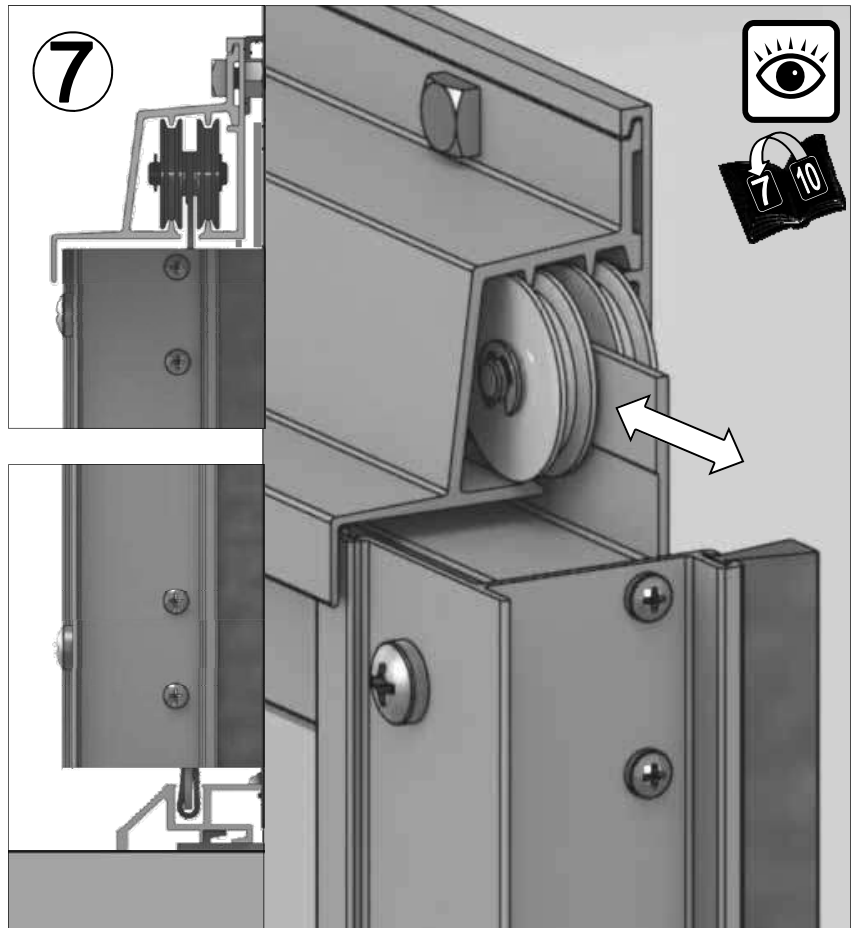
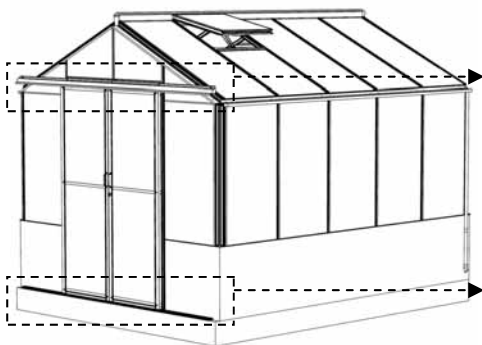
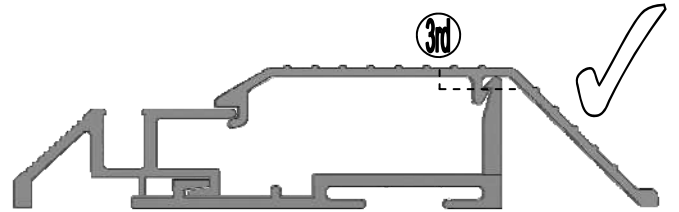
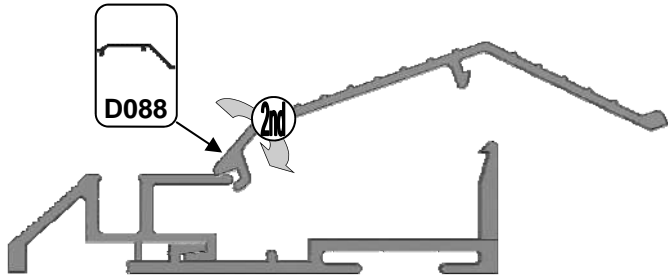
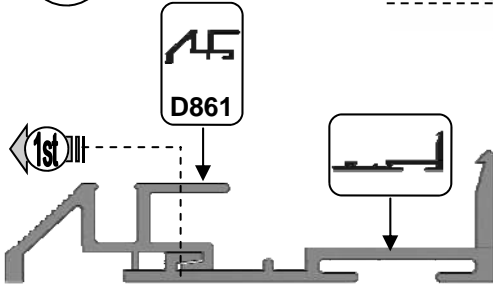




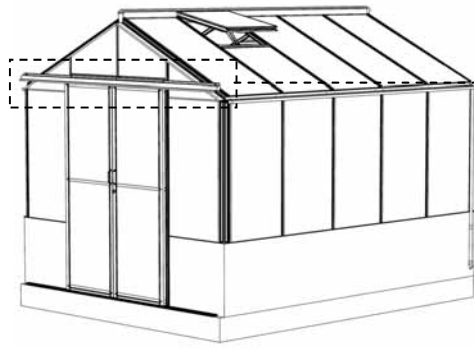
| Part No |   | Q |
|---------|---|---|
| D861    |  | 1 |
| D088    |  | 1 |



6

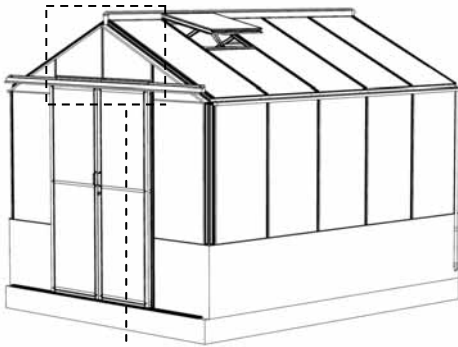
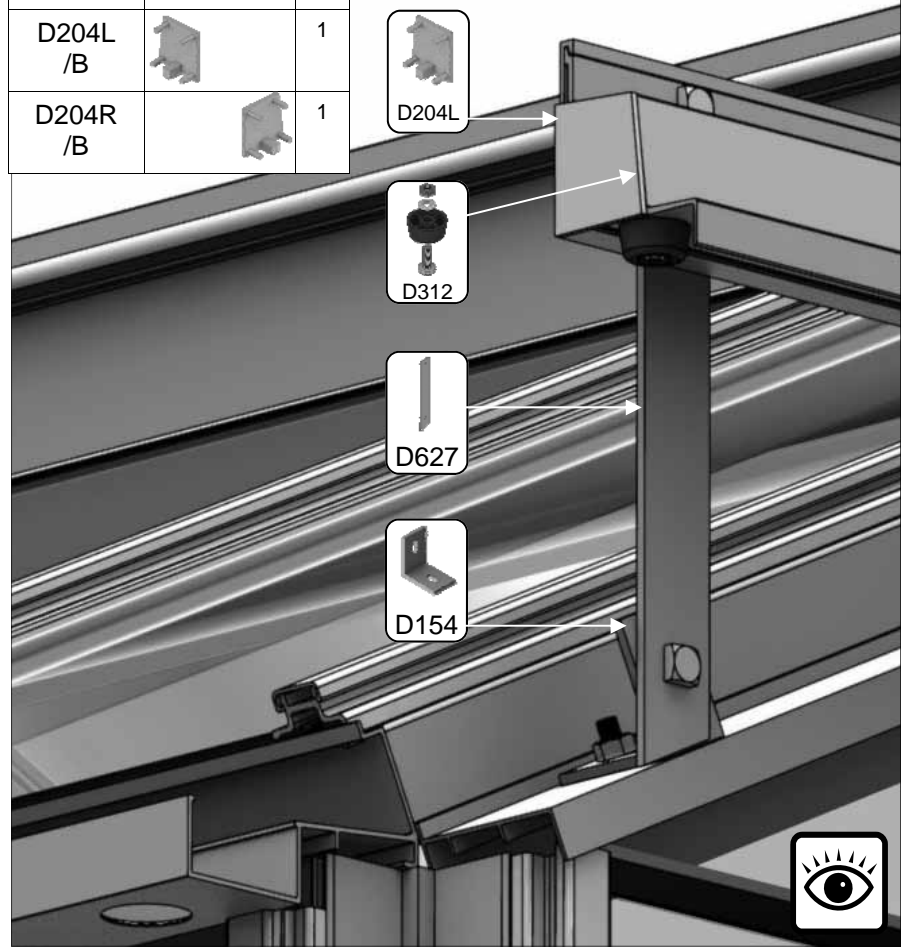


10



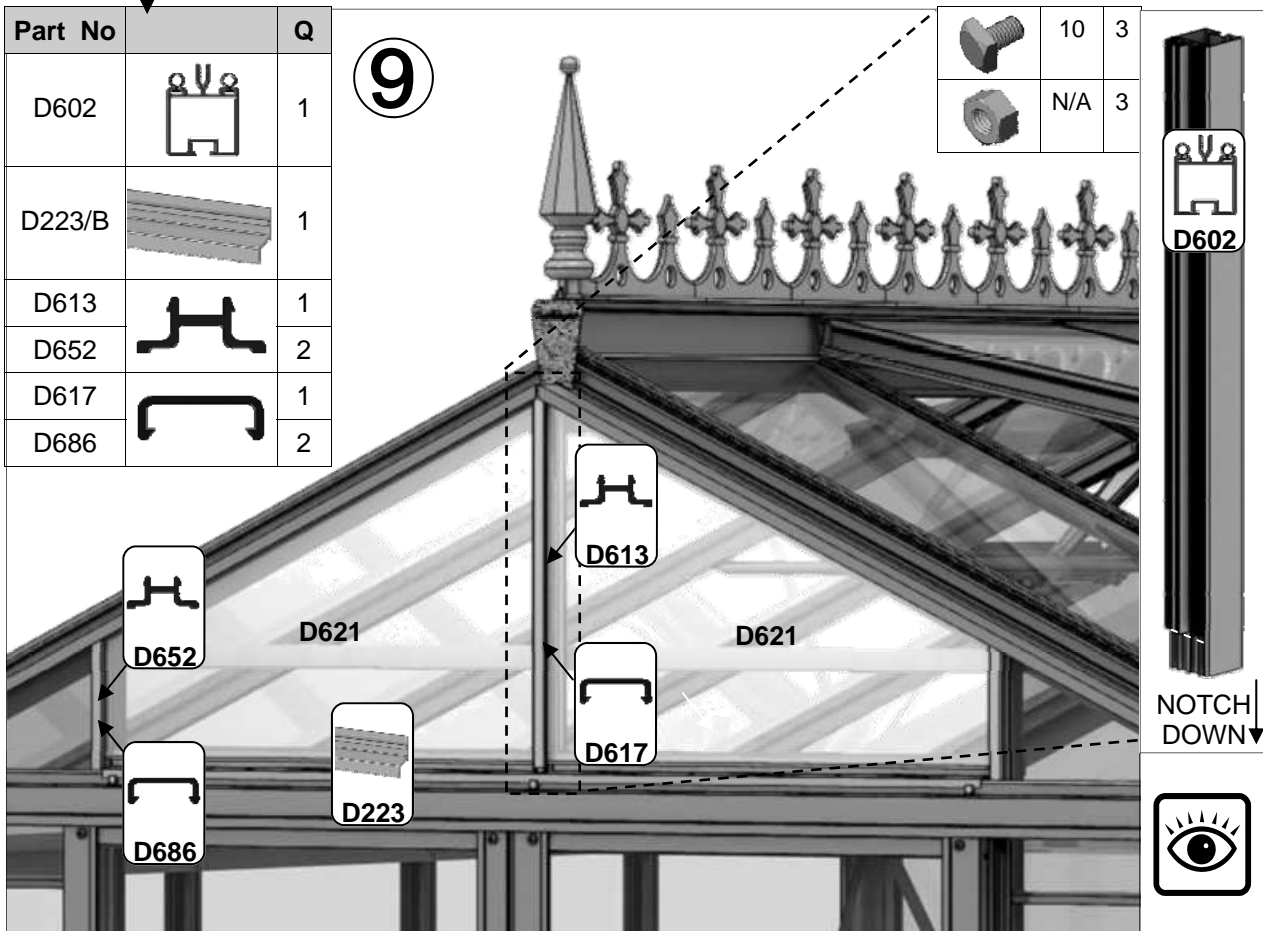
| Part No  |  | Q |
|----------|--|---|
| D312     |  | 2 |
| D204L /B |  | 1 |
| D204R /B |  | 1 |

8

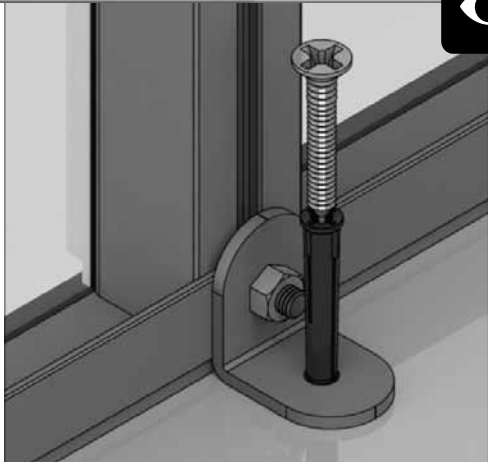
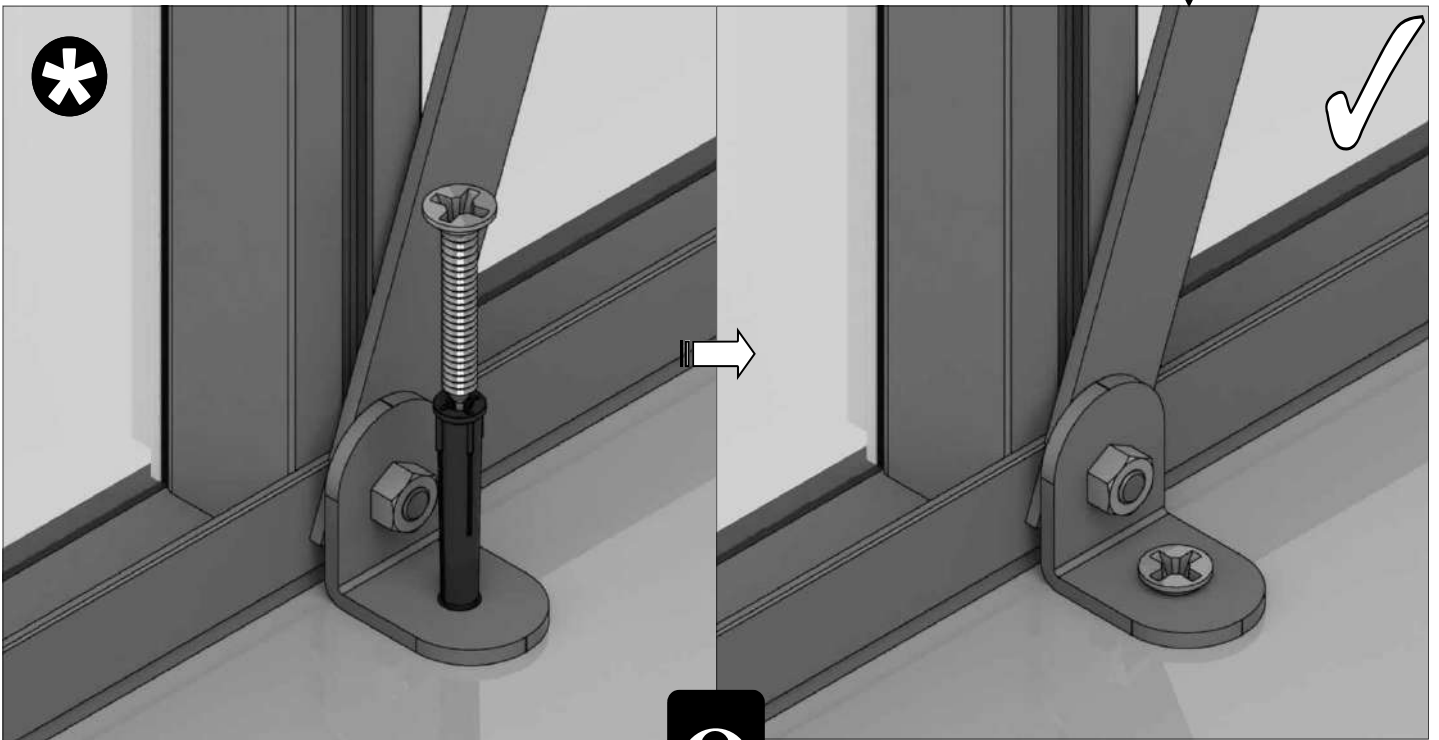
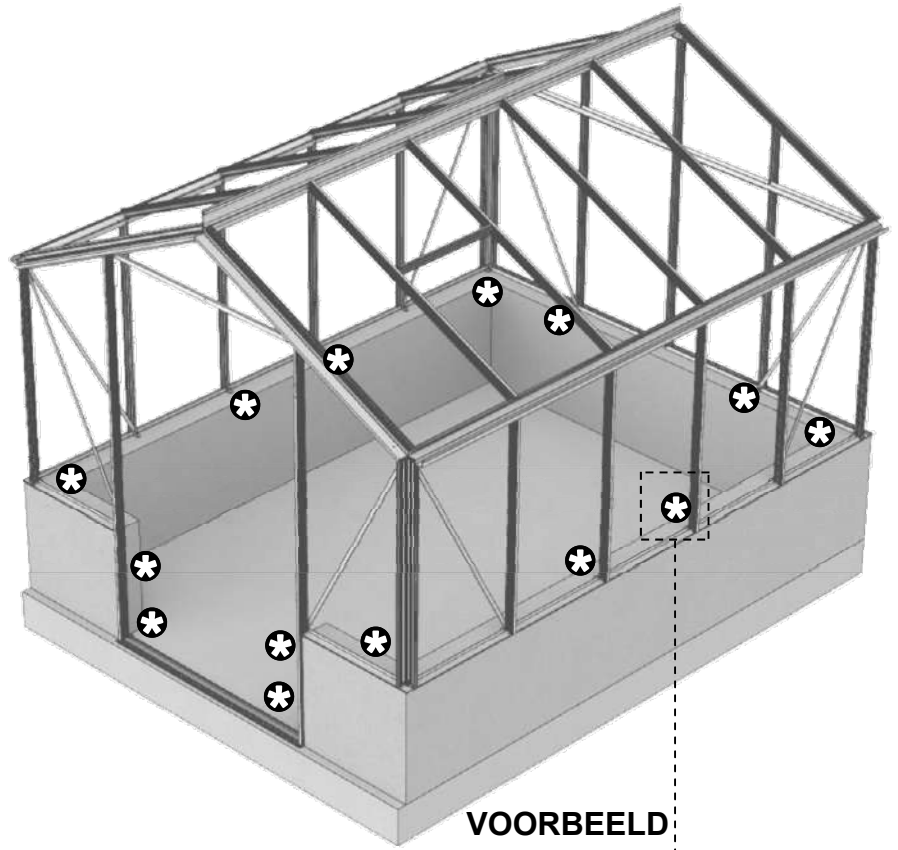
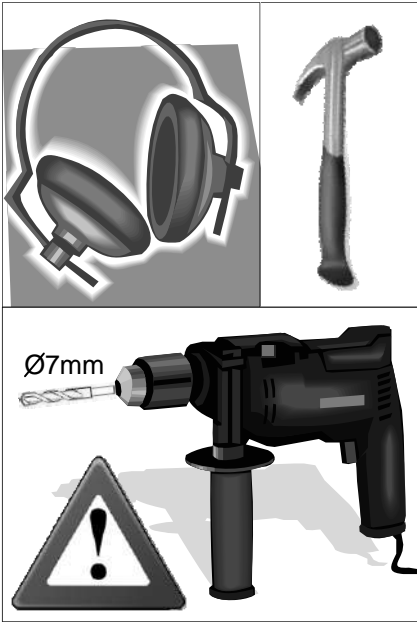


| Part No |  | Q |
|---------|--|---|
| D602    |  | 1 |
| D223/B  |  | 1 |
| D613    |  | 1 |
| D652    |  | 2 |
| D617    |  | 1 |
| D686    |  | 2 |

9



10

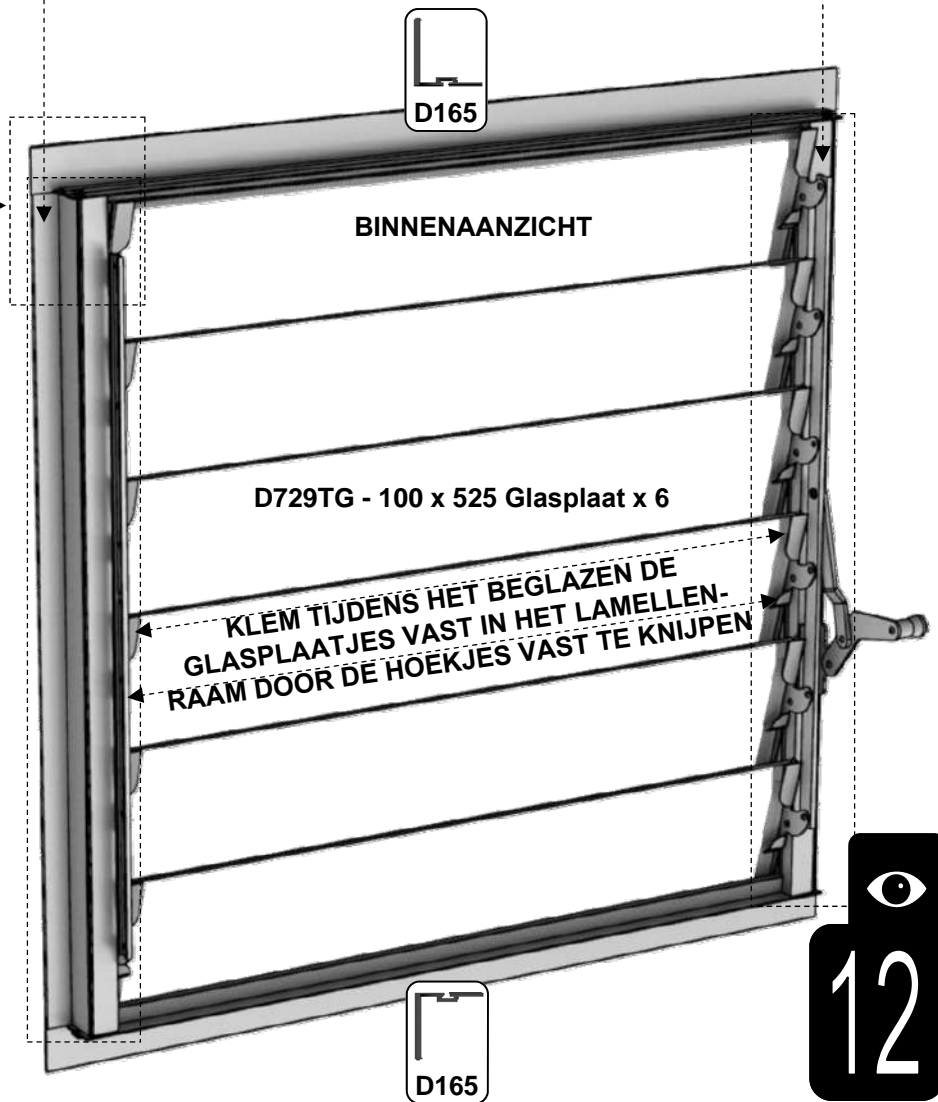
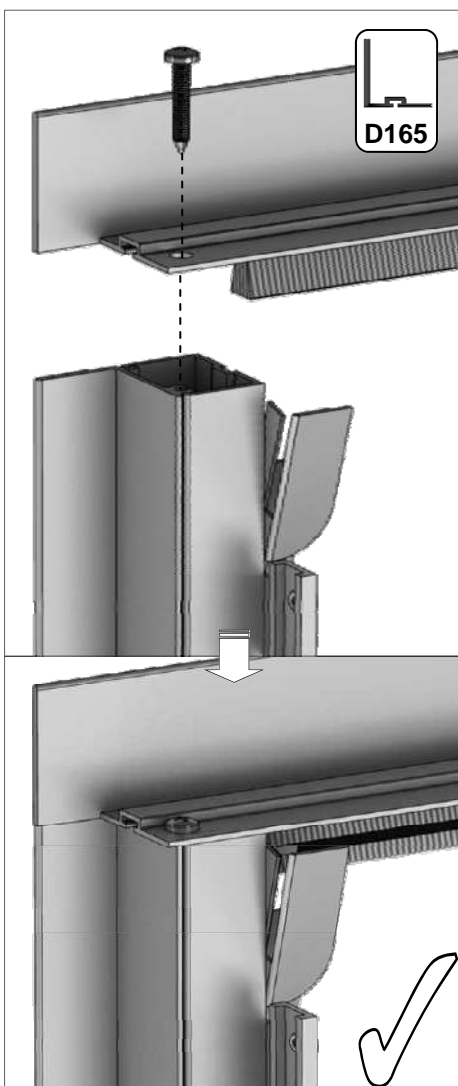
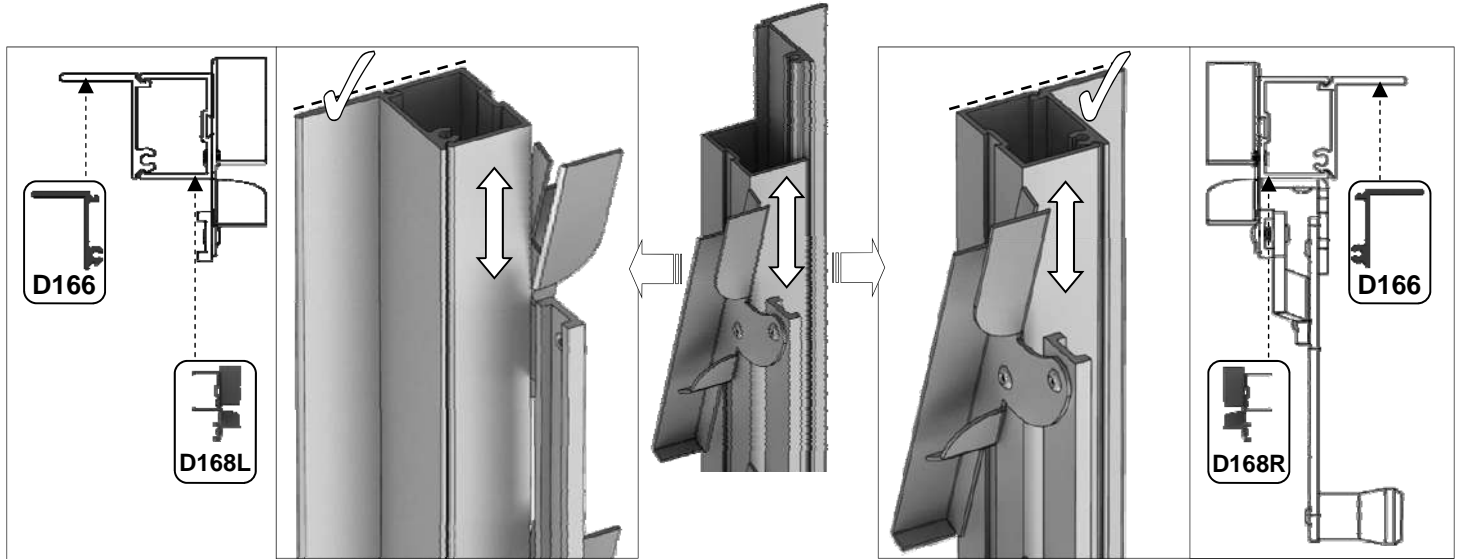


11

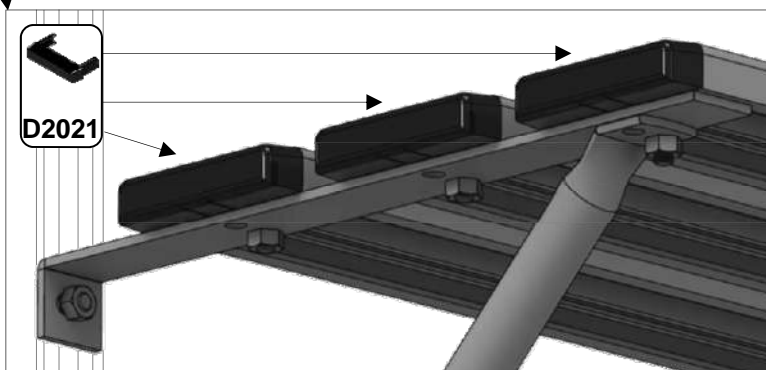
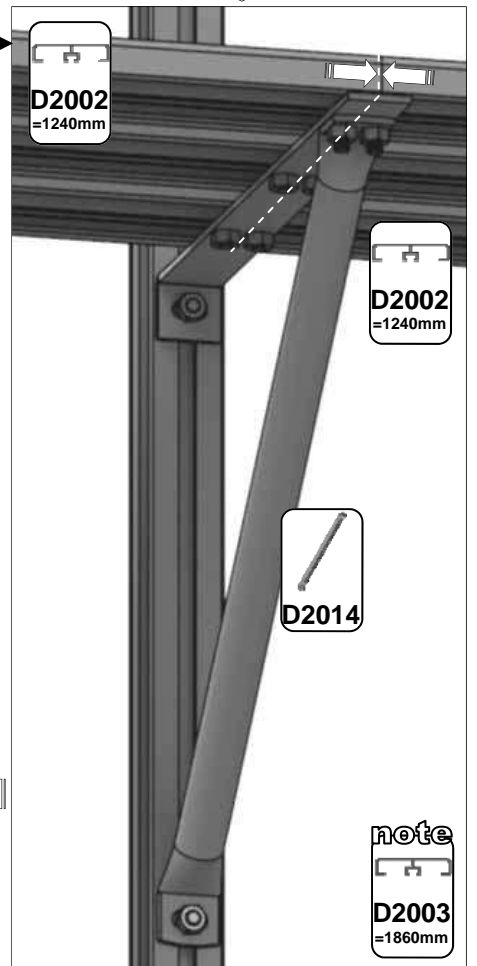
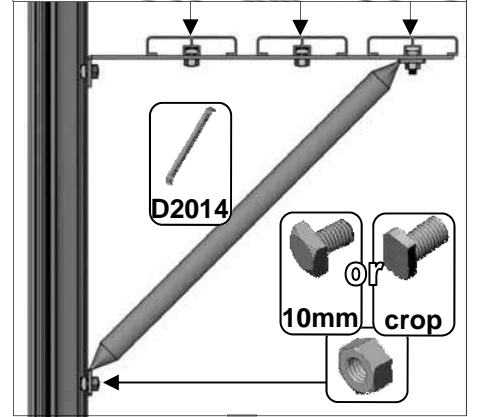
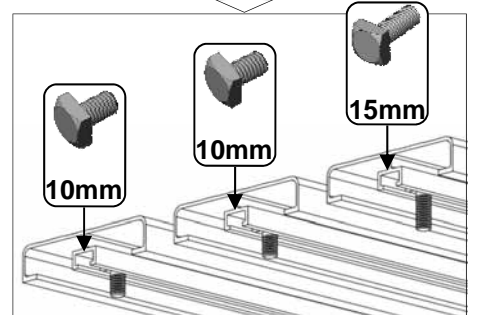
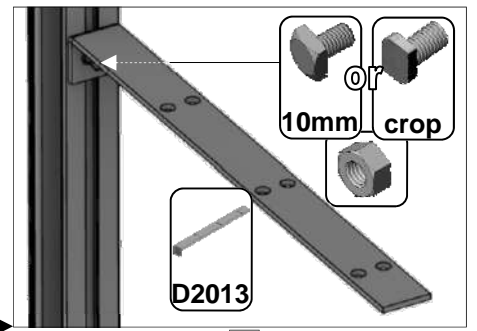
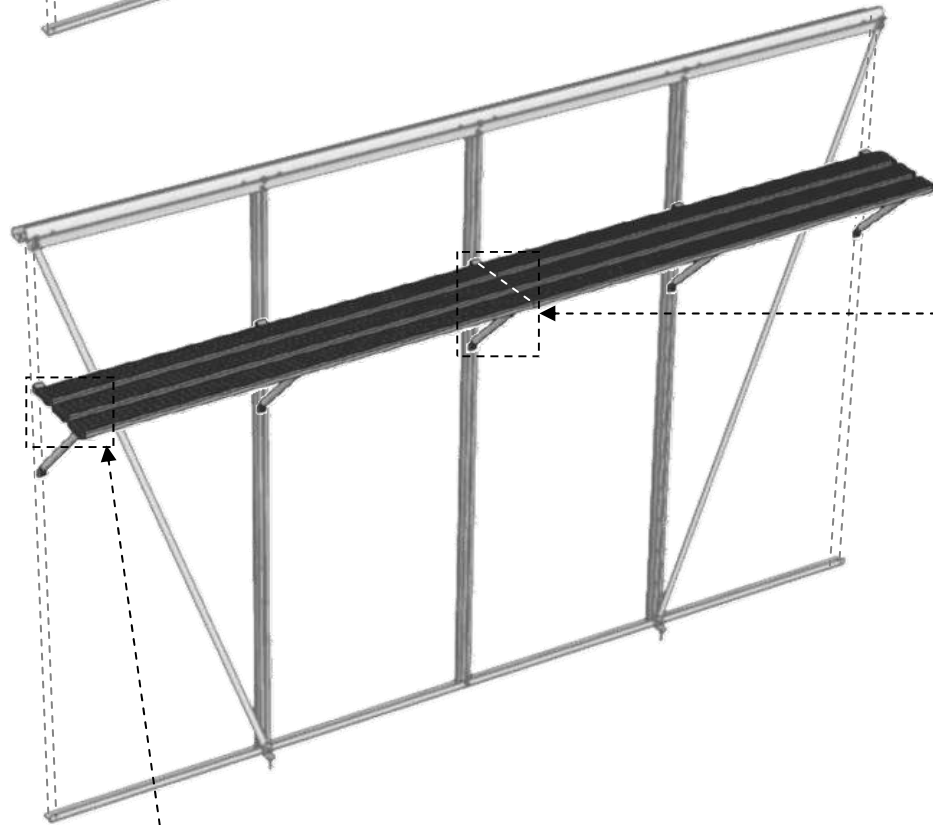
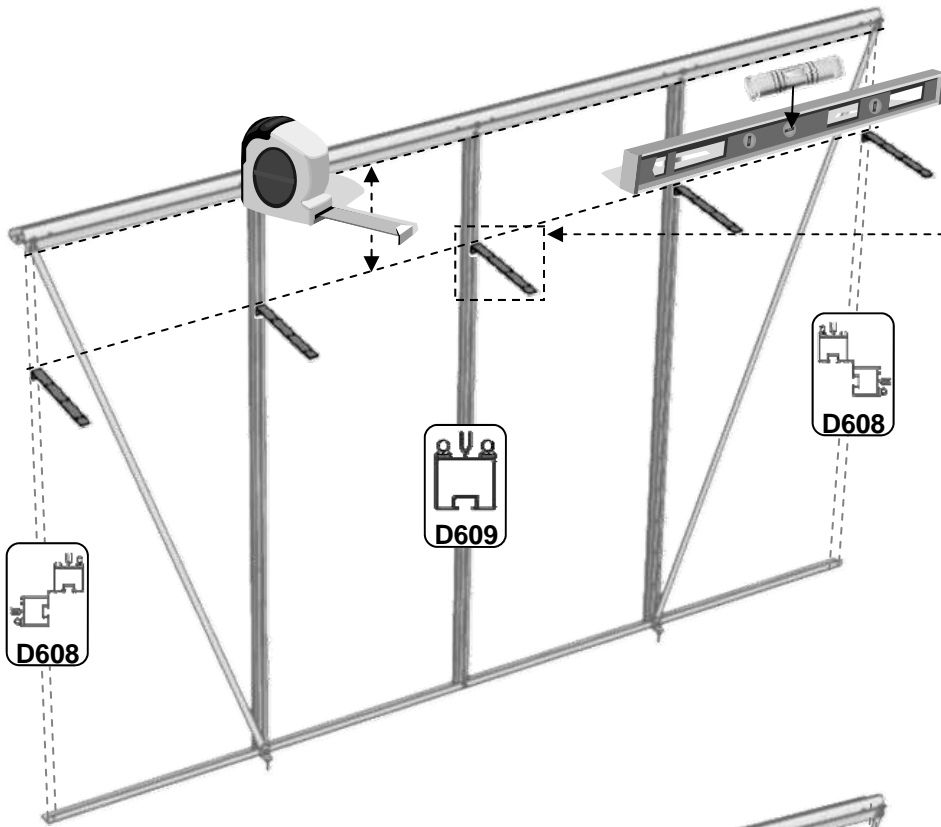


**Optioneel lamellenraam = {**

| Part No        |  | mm  | Quantity |
|----------------|--|-----|----------|
| D168L          |  | 552 | 1        |
| D168R (handle) |  | 552 | 1        |
| D165           |  | 612 | 2        |
| D166           |  | 552 | 2        |
| FS6013         |  | 12  | 4        |



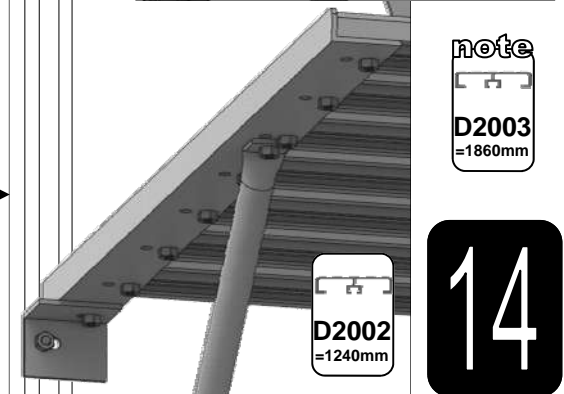
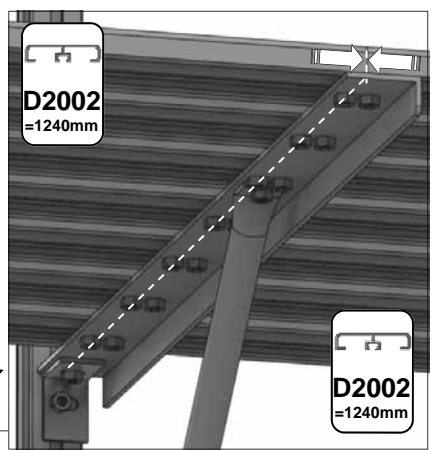
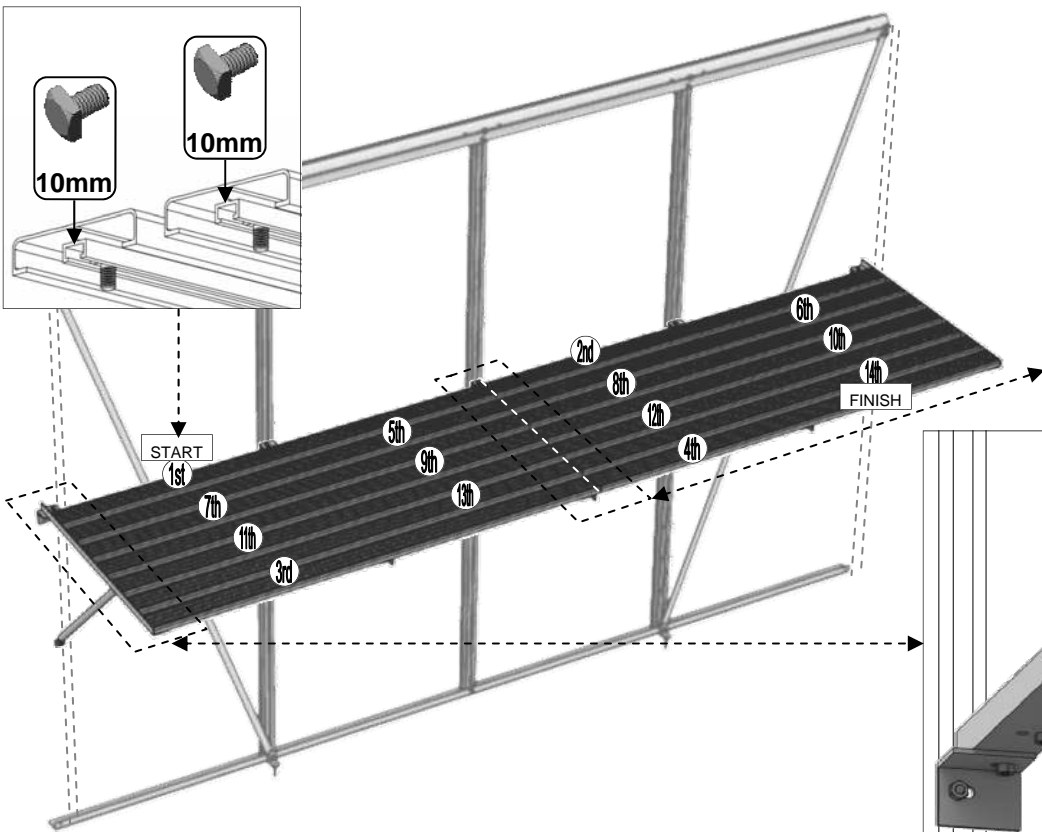
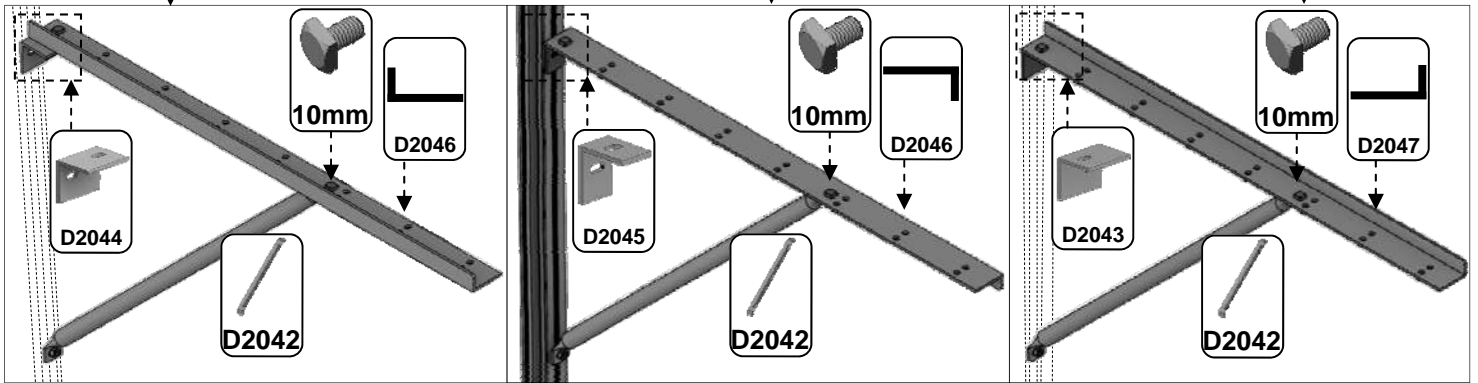
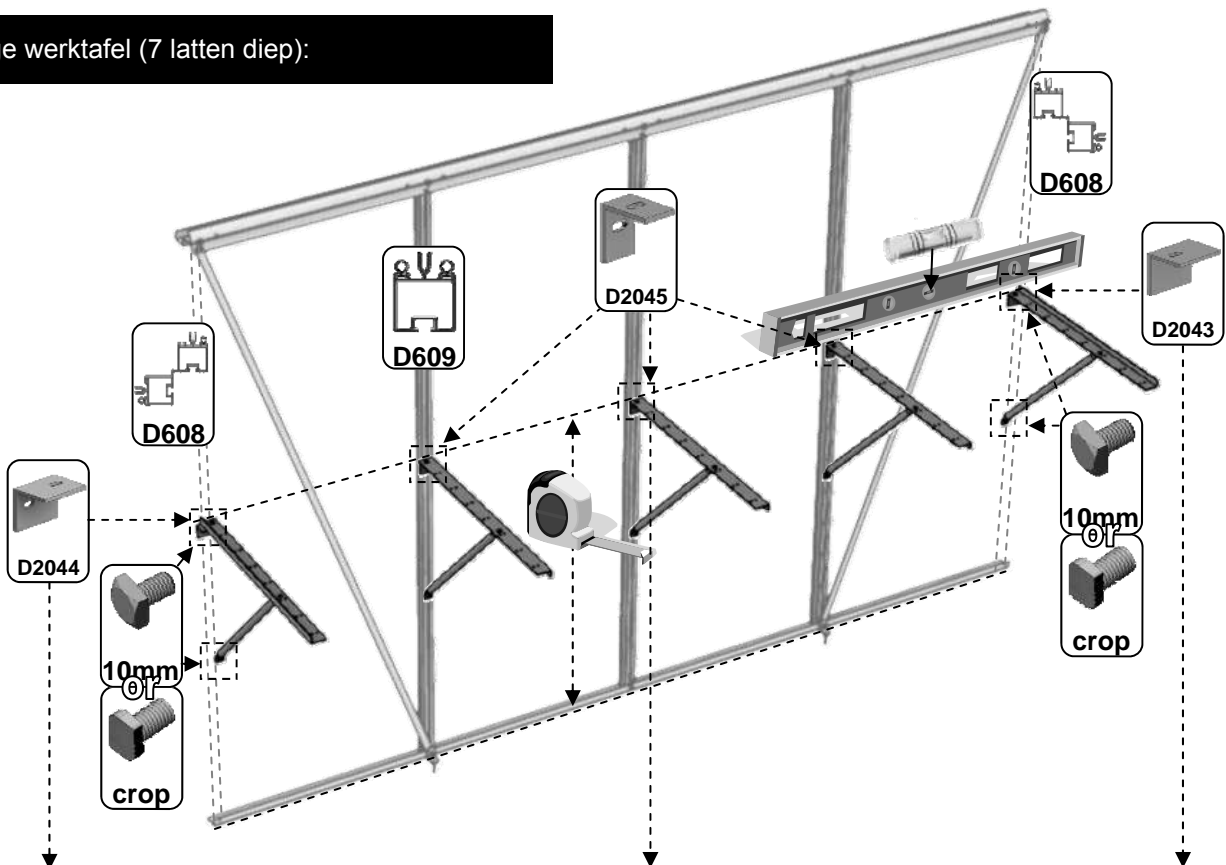
Montage opbergplank (3 latten diep):



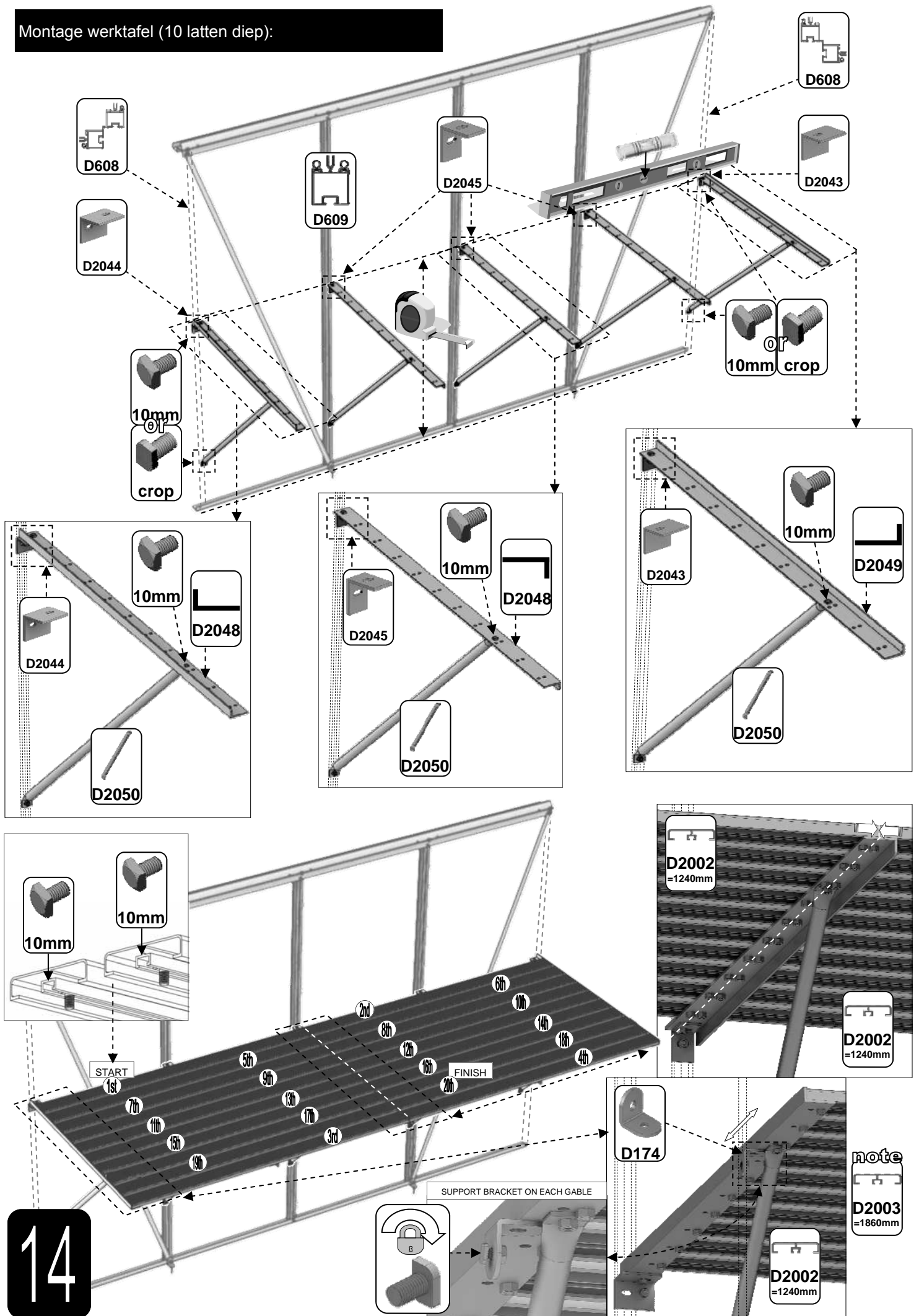
13



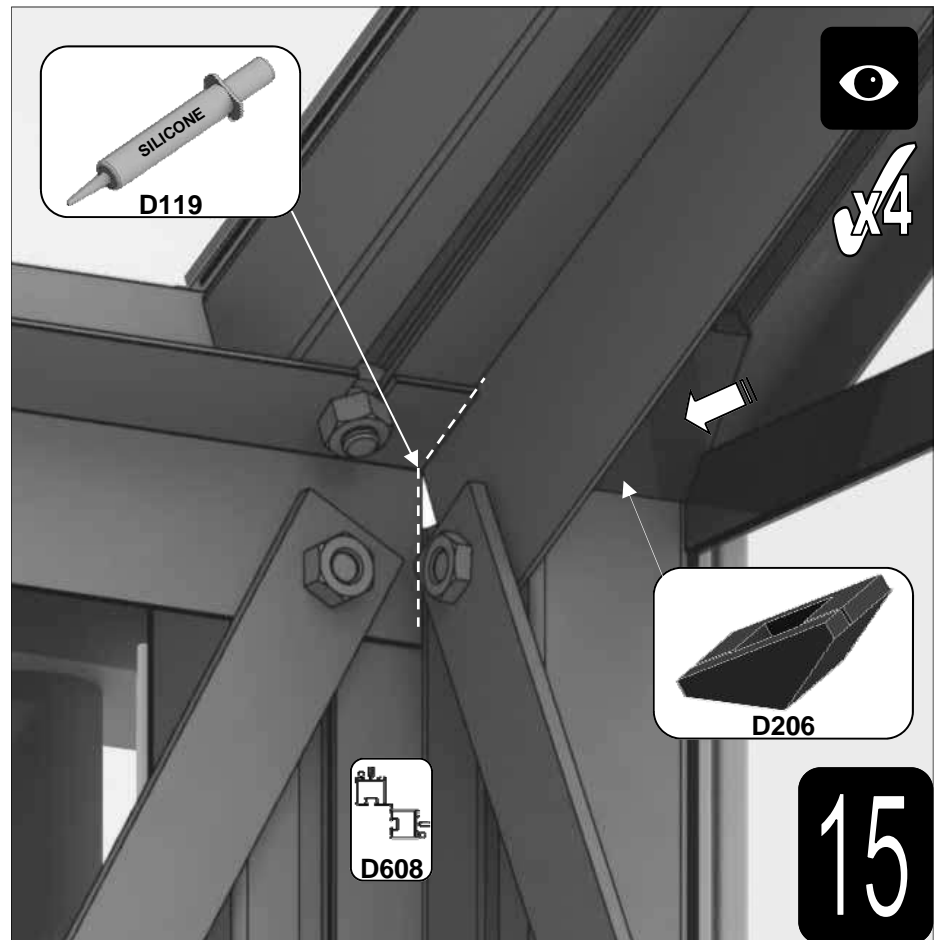
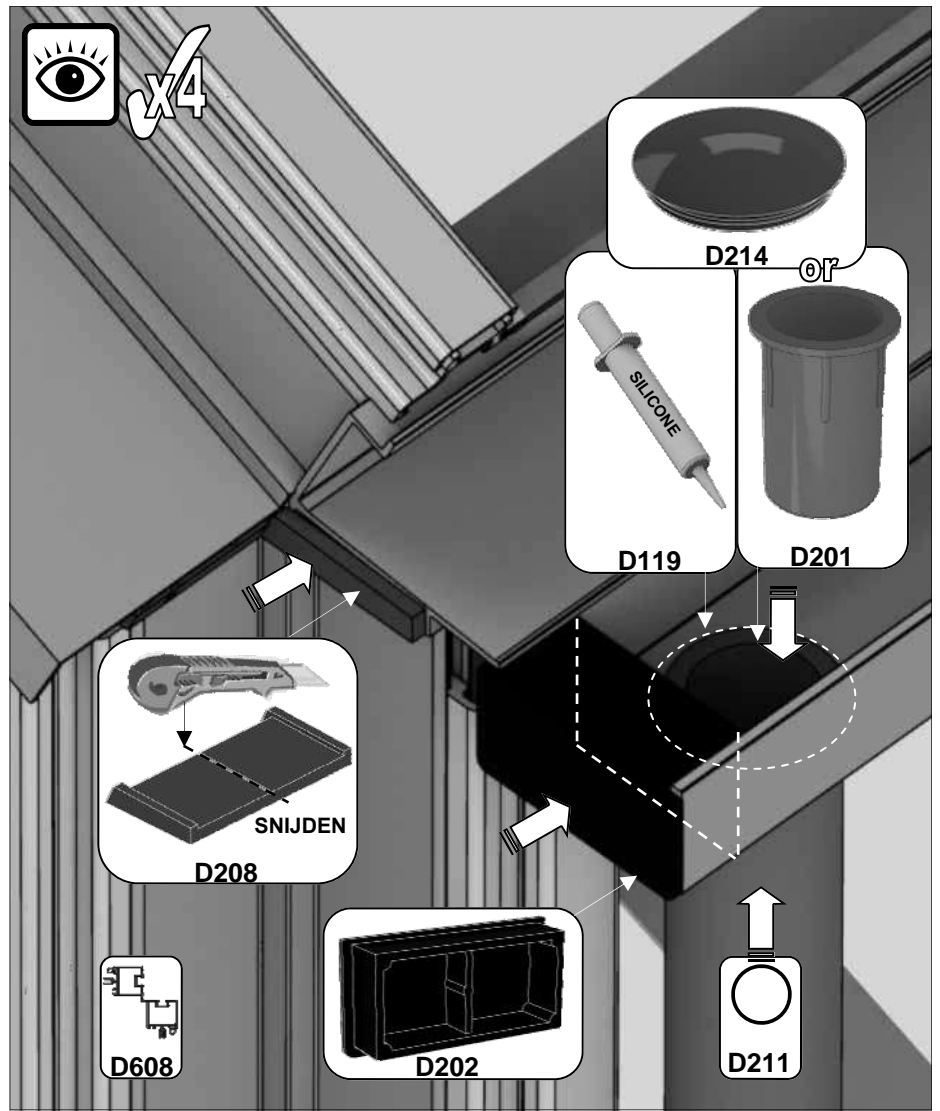
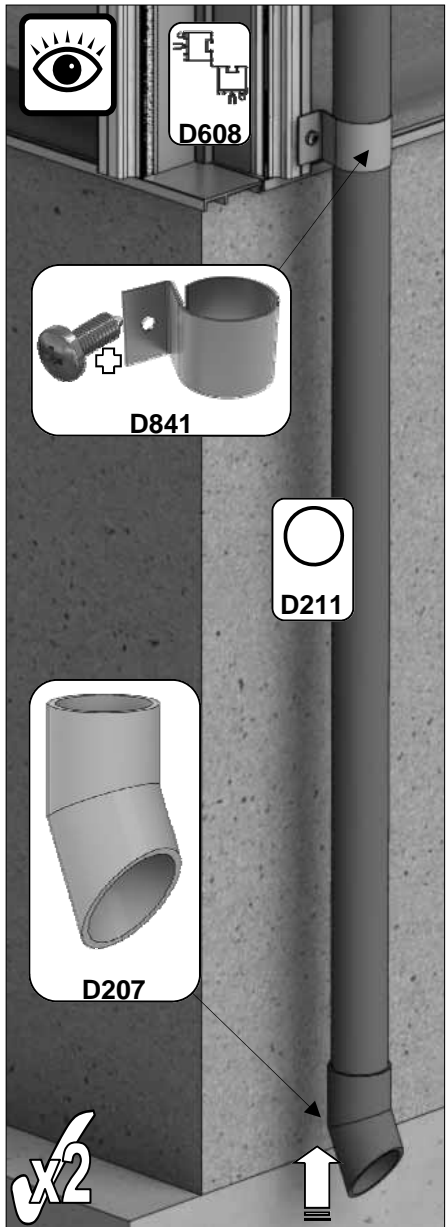
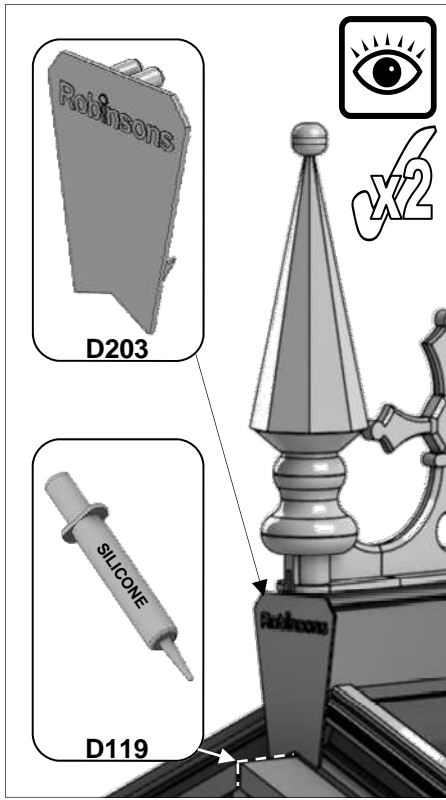
Montage werktafel (7 latten tief):



Montage werktafel (10 latten tief):

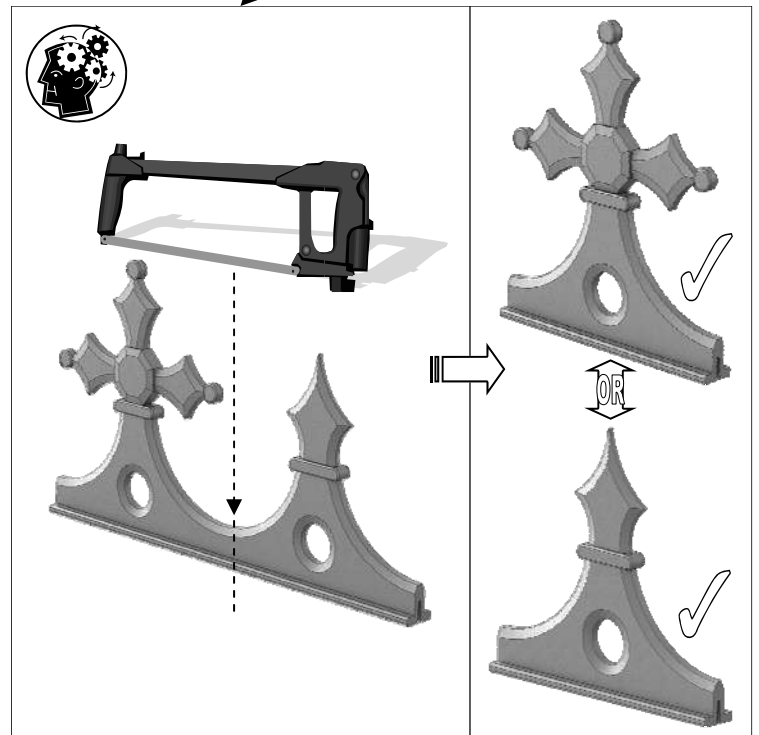
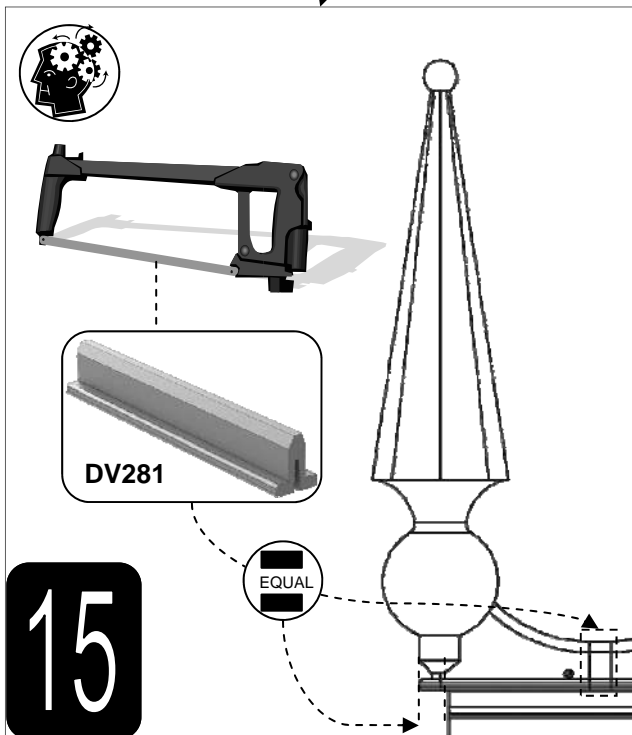
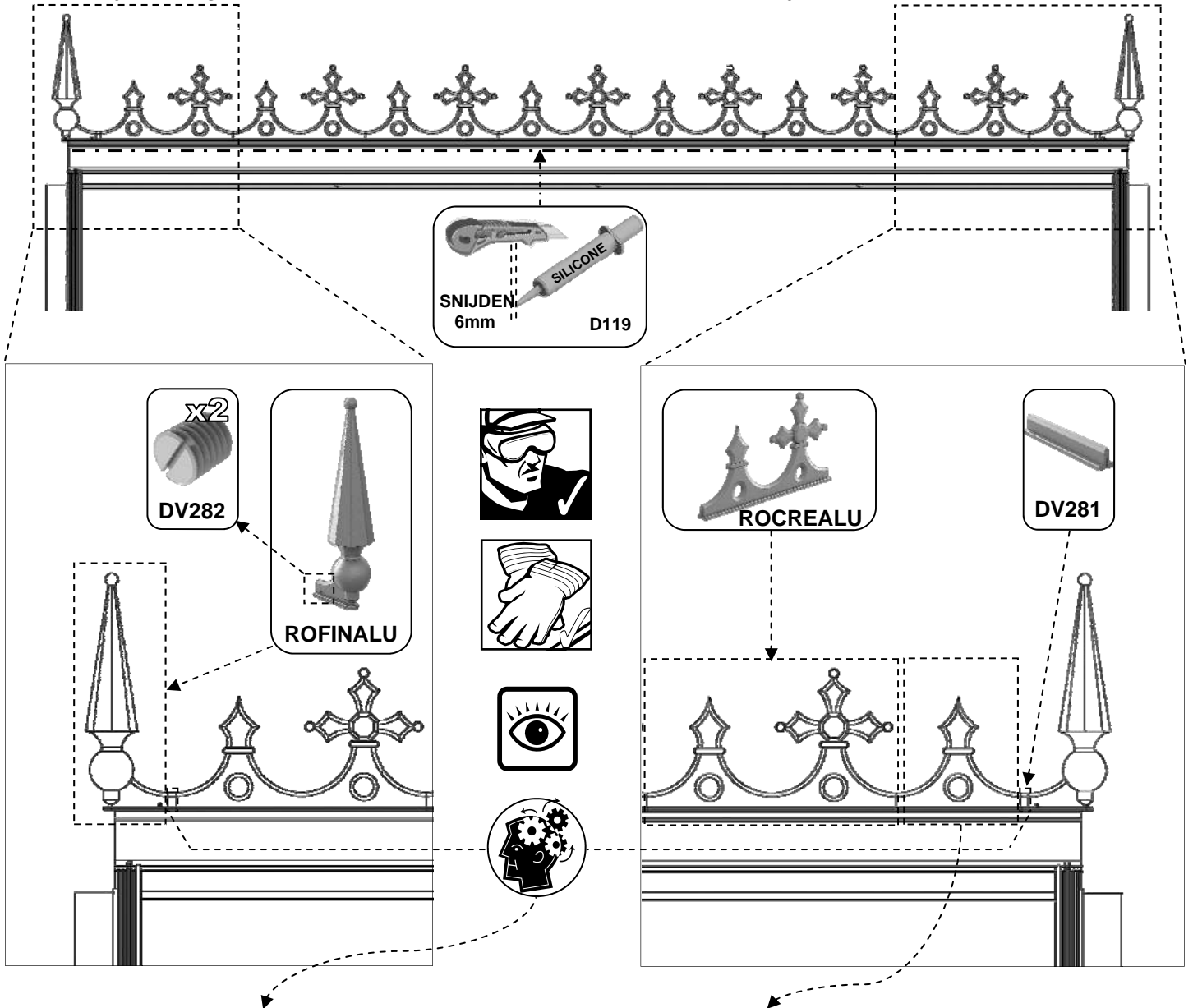


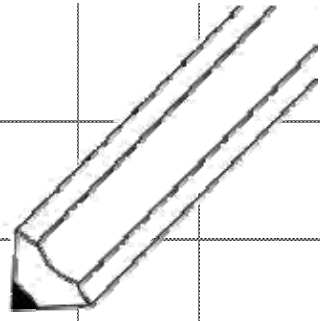
14



# Optionele nokversiering

Lijm de nokversiering met een lijmkit vast op de nok. Vrijwel altijd dient u een stuk af te zagen. Gebruik hiervoor een ijzerzaag. De eindstukken worden met kleine schroefjes vast gezet en ook deze kunt u het beste van onder af vast lijmen.





Houd er rekening mee dat dit een multinationale handleiding is. Als u fouten ziet of constructief commentaar heeft, stuur dan een e-mail naar [sales@robinsonsgreenhouses.co.uk](mailto:sales@robinsonsgreenhouses.co.uk). Dan zullen de nodige wijzigingen worden aangebracht. Hoewel de informatie in deze handleiding accuraat is op het moment van publicatie, is het mogelijk dat veranderingen in de loop van het Robinsons beleid van verbetering door ontwikkeling en ontwerp niet worden aangegeven. Wij wijzen op dit feit om overtredingen van de Wet Handelsbeschrijvingen te voorkomen en ook om te informeren dat Robinsons Greenhouses zich het recht voorbehoudt om specificaties en materialen te wijzigen zonder kennisgeving vooraf.



[www.robinsonsgreenhouses.co.uk](http://www.robinsonsgreenhouses.co.uk)

To contact Robinsons Customer Services email us at [sales@robinsonsgreenhouses.co.uk](mailto:sales@robinsonsgreenhouses.co.uk) or call us on 01782 385 409.