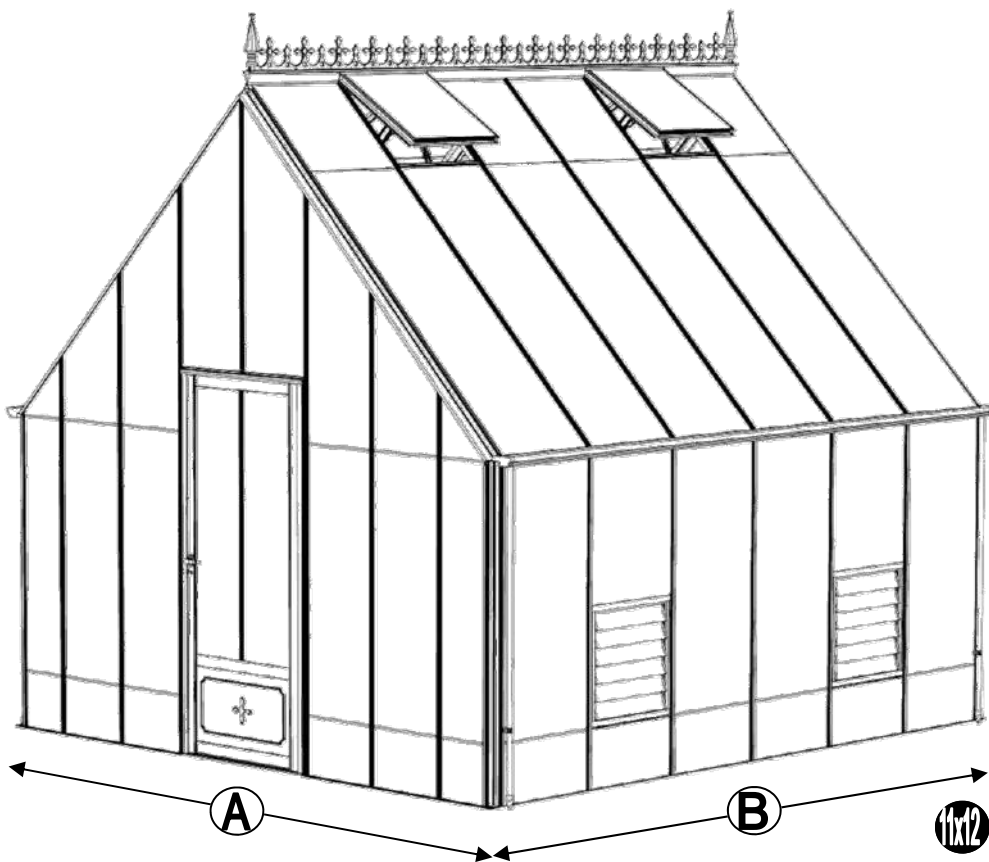


Robinsons Reigate



NOMINAL SIZE	A (mm)	B (mm)
11 x 6	3536	2012
11 x 8		2632
11 x 10		3252
11 x 12		3872

Bedankt voor de aankoop van uw nieuwe Robinsons tuinkas. Wij raden u aan de instructies te lezen en alle veiligheidsinformatie door te nemen voordat u begint met de montage.

Deze handleiding is onderverdeeld in secties die gemarkeerd worden door een wit nummer/letter op een zwarte achtergrond in de rechterhoek van de meeste pagina's (zie de volgende pagina voor meer informatie); onderdelenlijst, **B**-base/fundering, **V**-voorbereiding, **1**-zijwanden, **2**-voorwand, **3**-achterwand, **4**-de wanden aan elkaar bevestigen, **5**-lamellenramen, **6**-dak, **7**-dakraam, **8**-beglazing, **9**-dakraambevestiging, **10**-deurbevestiging, **11**-verankering, **12**-afwerking, **13**-optionele opbergplanken, **14**-optionele werktafel. Indien u contact met ons moet opnemen voor hulp, verwijst dan naar de betreffende sectie(s). Als uw tuinkas langer is dan 3872 mm, dan komt er een extensie aan uw kas. Raadpleeg dan ook de aparte uitbreidingshandleiding.

Veiligheidswaarschuwing

- Glas en aluminium kan letsel veroorzaken. Zorg ervoor dat u een **veiligheidsbril, handschoenen, veiligheidshelm** en **geschikt schoeisel** draagt tijdens het monteren en beglazen van de tuinkas.
- Denk eraan dat glas breekbaar is en dat u er voorzichtig mee om moet gaan. Ruim gebroken glas altijd onmiddellijk op en gooi het weg.
- Zet de kas niet in elkaar bij harde wind; verifieer de weersvoorspelling voor de periode waarop de tuinkas wordt gemonteerd.
- Om veiligheidsredenen en om de montage te vergemakkelijken, raden we u aan om de kas door minimaal twee personen te laten monteren.
- Verwijder altijd de sneeuw dat op het dak van de kas ligt om overbelasting van de kas te voorkomen.
- Bij harde wind of storm is het gevaarlijk om in de kas aanwezig te zijn.
- Uw kas is geleverd met gehard glas. De zijde waar u doorheen kijkt is extreem sterk, maar de randen zijn erg gevoelig. Zet daarom nooit het glas op de grond zonder klosjes eronder.

Voorbereiding van de werkplek

- Een betonnen of betegelde fundering biedt de meest solide basis voor uw tuinkas.
- **BELANGRIJK:** Zet uw de kas pas vast aan de grond als deze volledig gemonteerd is, inclusief beglazing.
- Plaats uw kas niet onder bomen of op andere kwetsbare locaties.
- Probeer een beschutte locatie te kiezen, bijvoorbeeld naast een haag of tuinhek, om het risico op windschade te minimaliseren.

Aanvullende opmerkingen

- Houd er rekening mee dat de montage van uw kas tijdrovend werk is. Het is verstandig om de montage over twee of meer dagen te verspreiden. We raden u aan om de tuinkas niet gedeeltelijk beglaasd achter te laten om windschade te voorkomen.
- Het is handig om een grote, schone en overzichtelijke werkplek voor te bereiden. Een garagevloer of vlak grasveld is ideaal.
- Het verankeren van uw kas is de laatste fase (na het beglazen).
- Eenmaal geïnstalleerd heeft uw kas weinig onderhoud nodig, maar om ervoor te zorgen dat uw deur(en) soepel blijven lopen, kunt u WD40 aanbrengen op de deurwielen en de deurgeleiders.

Garantie

- Uw nieuwe Robinsons kas heeft 10 jaar garantie tegen fabrieksfouten aan het frame. Dit omvat geen glas, bewegende onderdelen en schade door ongevallen of windschade.

Robinsons afdeklijsten:

Bij een Robinsons tuinkas bestaan de afdeklijsten uit twee delen. De onderste zwarte kunststof afdeklijsten worden op het frame geschroefd. Hierdoor wordt het glas op het rubber profiel gedrukt. Daarna moeten de bovenste aluminium afdeklijsten worden aangebracht. Op deze manier worden de kopjes van de RVS schroeven afgedekt. Indien u moeite heeft met het aandrukken van de afdeklijsten, raden wij u aan om een rubberen hamer of een houten blok en hamer te gebruiken. Een korte, scherpe tik op de afdeklijst aan één kant is alles wat nodig is om deze vast te zetten.

Sommige aluminium afdeklijsten hebben aan één kant een gat dat wordt gebruikt om de onderdelen aan op te hangen tijdens het poedercoaten. Als u wilt, kunt u het gat gebruiken om te voorkomen dat de afdeklijsten in het dak schuiven.


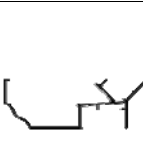
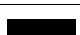
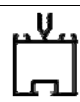


DRAAG EEN VEILIGHEIDSBRIL EN HANDSCHOENEN OM LETSEL TE VOORKOMEN!



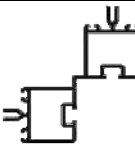
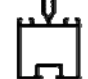
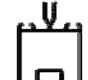
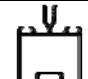
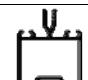
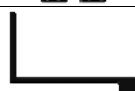



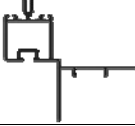
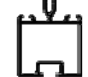


ICOON	BETEKENIS
	BUITENAANZICHT
	BINNENAANZICHT
	DENK
	DEZE SECTIE HEEFT BETREKKING OP EEN ANDERE (bijvoorbeeld 1 en 5)
	CORRECT
	<u>NIET</u> VASTZETTEN!
	DRAAIEN OM TE VERGRENDELEN
	AANDRAAIEN
	DRUKKEN EN VASTHOUDEN
	KNIP OP LENGTE

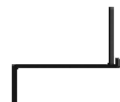





SECTIE NUMMER	TITEL	MONTAGE SAMENVATTING: BELANGRIJKE INFORMATIE / OVERWEGINGEN
	ONDERDELEN- LIJST	Monteer eerst alle wanden separaat op een vlakke schone ondergrond. Sorteert de onderdelen en leg ze in de vorm zoals op de tekening is aangegeven. Pak niet alle bundels tegelijk uit. Zorg dat u georganiseerd te werk gaat. Onderdelen kunnen worden geïdentificeerd aan de hand van hun profielfoto's en opgegeven lengtes.
B	BASE FUNDERING	Afmetingen en aanbevelingen voor de fundering. Zorg ervoor dat uw fundering vlak en waterpas is. Iedere oneffenheid komt terug in het gebouw bij het beglazen!
V	VOORBEREIDING	Benodigde gereedschappen o.a.: 2x steeksleutel 10mm, stanley-mes, kitspuit, kruiskopschroevendraaier, schroefmachine (niet voor bouten/moeren!), waterpas, veiligheidsbril, veiligheidshelm, handschoenen en een glaszuignap.
1	ZIJWAND(EN)	Neem het tuinkasprofiel met de rubbers erin en de diagonale schoren, gebruik 10mm bouten om ze aan de goot te bevestigen en gebruik 15mm bouten aan de dorpels (let op hoe de kop van de bouten in elk profiel schuift tijdens de constructie).
2	VOORWAND	Zorg er opnieuw voor dat het frame is gerubberd en volg de instructies om het frame van de kas in elkaar te zetten. Zorg ervoor dat u de extra bouten heeft aangebracht die u in sectie 4, 5 en 10 heeft moeten gebruiken.
3	ACHTERWAND	Voor de dak- en zijhoekbalken is niet voor elke sleuf rubber nodig, tenzij u een (optionele) scheidingswand heeft (zie aparte handleiding en sectie V).
4	DE WANDEN AAN ELKAAR BEVESTIGEN	Neem de zijwand(en) (1), de voorwand (2) en de achterwand (3) en voeg ze samen op de fundering.
5	LAMELLENRAMEN	De lamellenramen plaatst u tijdens het beglazen met een zwart H-profiel eronder en erboven.
6	DAK	Bevestig de nok tussen de eindgevels. De nok kan uit meerdere delen bestaan. Ondersteun de nok door de dakspanten eraan te monteren en deze weer aan de goot te monteren. Deze spanten dragen nu de nok. Vergeet niet om 22 mm bouten in de dakprofielen te schuiven zodat u de versiering in het dak (DV101) en bij de goot (DV100) kunt monteren. Bevestig de optionele nokversiering vóór het plaatsen van het glas.
7a	DAKRAAM	Gebruik silicone om de glasplaat in de sponning vast te zetten. Ook zonder silicone blijft het dakraam in het profielwerk zitten. Soms komen de gaatjes niet 100% overeen bij het monteren van het dakraam. U kunt deze dan eenvoudig opboren met een 7mm boortje zodat de onderdelen alsnog in elkaar passen.
7b	RAAMDORPEL	Plaats de raamdorpel nadat u de glasplaat heeft geplaatst die eronder komt. Op die manier heeft u direct de juiste plek. De raamdorpel schuift iets over het glas heen.
8	BEGLAZING	Voor u het glas plaatst kunt u de zwarte schroeflijsten alvast rondom de kas klaarzetten. In sommige gevallen moeten de zwarte lijsten nog iets worden ingekort. Ook is het belangrijk dat de gaatjes waar de RVS schroeven doorheen gaan ook op het uiteinde zitten. Neem een 6.5mm boortje om eventueel nog een gaatje bij te boren. Leg eerst de glasplaat linksachter op het dak, dan linksachter in de zijwand en in de kopgevel linksachter. Op deze manier kunt u zien of het frame helemaal recht en haaks staat. Meestal moet er nog een en ander afgesteld worden voor u het glas in de kas kunt monteren. Na linksachter kunt u rechtsvoor erin zetten. Hierdoor weet u (zeker bij grotere kassen) dat alle glas er netjes in komt. Helemaal perfect bestaat bijna niet. In de ondergrond zit altijd wel een kleine oneffenheid.
9	DAKRAAM- BEVESTIGING	Neem het voorgesamonteerde dakraam en schuif deze aan de voor- of achterzijde in de nok. Vergeet niet om onderdeel D220 voor en achter het raam te plaatsen zodat het raam op zijn plek blijft.
10	DEUR- BEVESTIGING	Gebruik de boutjes die u al heeft ingevoerd bij stap 2 om de deurgeleider te bevestigen. De onderdorpel moet in elkaar geklikt worden. Zorg dat de ondergrond hier 100% recht en vlak is.
11	VERANKERING	Nu de kas volledig is afgemonteerd en het glas in de sponningen is geplaatst kunt u de kas verankeren aan de ondergrond.
12	AFWERKING	Als laatste kunt u de regenpijpen monteren. Kit e.e.a. goed af om lekkage te voorkomen.
13	OPTIONELE OPBERG- PLANKEN	Robinsons opbergplanken en werktafels zijn een efficiënte en integrale oplossing. Let op dat het monteren tijdrovend is. U kunt bij het voorbereiden van de kas boutjes en moertjes in de profielen schuiven zodat u het gebruik van hamerkopbouten voorkomt. Met de vierkante boutjes is het monteren een stuk gemakkelijker. Neem rustig de tijd om de tafel en plank te installeren.
14	OPTIONELE WERKTAFEL	


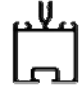

Section Ref	Part No.	Section	Size (mm)	11 6	11 8	11 10	11 12
-------------	----------	---------	-----------	------	------	-------	-------

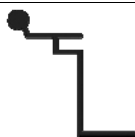


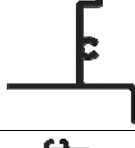
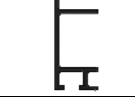
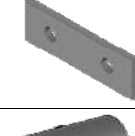
1	D043		1894	2			
	D021		2514		2		
	D022		3134			2	
	D023		3754				2
	DV213		1897	2			
	DV210		2517		2		
	DV211		3137			2	
	DV212		3757				2
	D103		1787	4			
	D066		1676	4	6	8	10
	RUBBER		1000 (1m)	14	21	27	34
	D174		N/A	4	4	8	8

2 + 3	DV232		3548		1		
	DV226L		1322		1		
	DV226R				1		
	D048		1676		4		
	DV235L		2021		2		
	DV235R				2		
	DV237L		2489		2		
	DV237R				2		
	DV239L		2960		2		
	DV239R				2		
	DV262		3395		1		
	DV271L		1249		1		
	DV271R				1		
	DV268		964		2		
	DV274		3402		1		
	DV292		1794		4		
	DV252L		2451		2		
	DV252R				2		
DV264		1398		1			




Section Ref	Part No.	Section	Size (mm)	11 6	11 8	11 10	11 12
-------------	----------	---------	-----------	------	------	-------	-------


2 + 3	DV275		904		1		
	D163		90		2		
	DV104		N/A		4		
	DV105		N/A		2		
	RUBBER		1000 (1m)		94		
	D174		N/A		13		


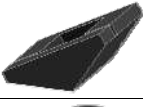






5	DV204		1897	1			
	DV201		2517		1		
	DV202		3137			1	
	DV203		3757				1
	DV255		2450	4	6	8	10
RUBBER		1000 (1m)	20	30	40	50	

6	D866		639	2	2	4	4
	D863L		613	2	2	4	4
	D863R		613	2	2	4	4
	D862		593	2	2	4	4
	D079 PLUS FLUFF		590	2	2	4	4
	D114		N/A	4	4	8	8
	D220 PLUS FS6060 SCREW		N/A	4	4	8	8
	D205		N/A	4	4	8	8



Section Ref	Part No.	Section	Size (mm)	11 6	11 8	11 10	11 12
-------------	----------	---------	-----------	------	------	-------	-------

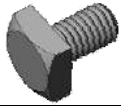
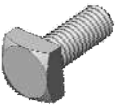
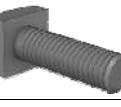

8	5	D870		601	4	6	8	10
	10	DV479		1384	1			
	2/3	DV635L/R		2021	2 + 2			
	2/3	DV637L/R		2489	2 + 2			
	2/3	DV639L/R		2960	2 + 2			
	5	DV655		1880	4	6	8	10
	3	DV662		3395	1			
	2 / 10	DV664		1373	1			
	1	D812		1660	4	6	8	10
	2/3	D813			1675	4		
	1	D834	1660		4			
	5	D871	601		4			
	5	DV652	1871		4			
	1	D825		1660	8	10	12	14
2/3	D826	1677		4				
10	DV480	1384		1				
2/3	DV636L/R	2021		2 + 2				
2/3	DV638L/R	2489		2 + 2				
2/3	DV640L/R	2960		2 + 2				
5	DV658	2481		8	10	12	14	
3	DV668	3395		1				
2 / 10	DV670	1373	1					

10	D522		N/A	10
-----------	------	---	-----	----

12	D119		N/A	1
	DV120		N/A	4
	D841		N/A	2
	D211		1625	2
	D207		N/A	2
	D214		N/A	2
	D201		N/A	2
	D208		N/A	2

Section Ref	Part No.	Section	Size (mm)	11 6	11 8	11 10	11 12
-------------	----------	---------	-----------	------	------	-------	-------

12	DV219		N/A	2			
	DV218		N/A	2			

HOOFDFRAME HOEVEELHEDEN DAKRAMEN/DEUREN ECT. APART						
		SYBOLM6X11 10mm	84	90	96	102
		SYBOLM6X15 15mm	33	35	37	39
		SYBOLM6X22 22mm	24	36	48	60
	SYNUTM6 M6 NUT	141	161	181	201	



DE AFMETINGEN HIERONDER ZIJN DE EXACTE BUITENMATEN VAN DE FUNDERING VOOR HET ROBINSONS ASSORTIMENT.

We kunnen niet genoeg benadrukken hoe belangrijk het is om een goede fundering te hebben voor uw Robinsons tuinkas.

Het is van essentieel belang dat de fundering VLAK, GELIJK, HAAKS en STEVIG genoeg is om het gewicht van de kas inclusief het glas te dragen.

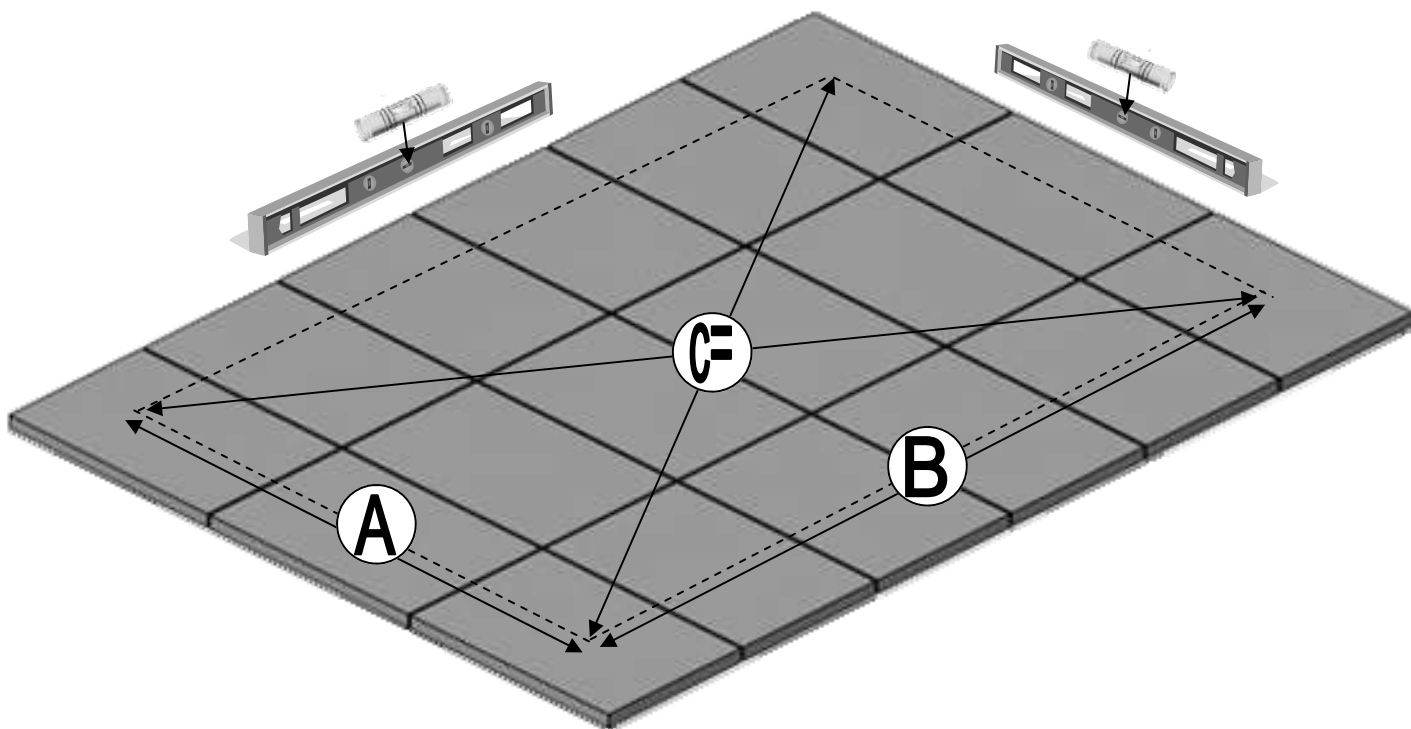
Zorg ervoor dat er voldoende ruimte is rondom de fundering voor zowel het plaatsen van het glas als eventueel onderhoud/schoonmaak.

Een fundering van stoeptegels die iets groter is dan de kas is de ideale oplossing en heeft onze voorkeur.

Een fundering gemaakt met opsluitbanden is ook geschikt. Houd dan wel rekening met de breedte van de opsluitbanden. Bij de voordeur kunnen twee opsluitbanden naast elkaar nodig zijn om de deurgeleider rails op de bodem goed te ondersteunen.

BELANGRIJK: Veranker uw kas niet voordat deze volledig is gemonteerd, inclusief beglazing, tenzij u 100% zeker weet dat uw fundering haaks en waterpas is. Anders past het glas niet goed.

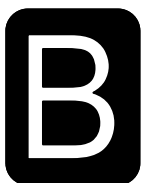
BELANGRIJK: Als er iets over de nok van een aangebouwd gebouw uitsteekt (zoals een dakoverstek), zorg er dan voor dat het de werking van de dakramen niet belemmert.



BUITENAFMETINGEN (MM)

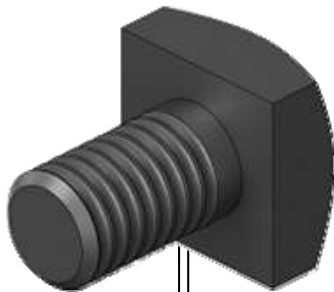
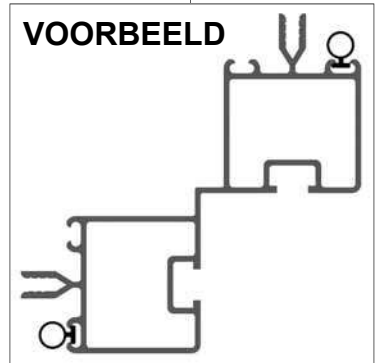
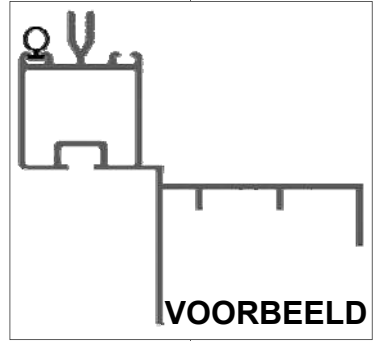
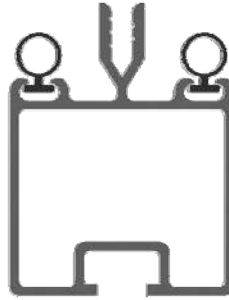
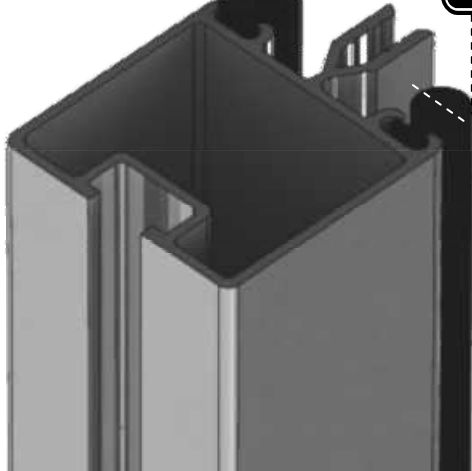
De maten in mm hieronder zijn de buitenmaten

MODEL		A (mm) WIDTH	B (mm) LENGTH	C (mm) DIAGONAL
11 REIGATE VICTORIAN	11 x 6	3536	2012	4068
	11 x 8		2632	4408
	11 x 10		3252	4804
	11 x 12		3872	5244
EXTENSIONS	6ft ext.	-	1860	-
	8ft ext.	-	2480	-
	10ft ext.	-	3100	-
	12ft ext.	-	3720	-

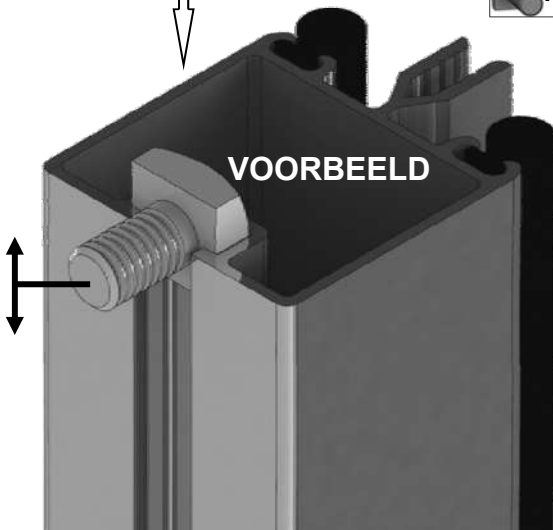




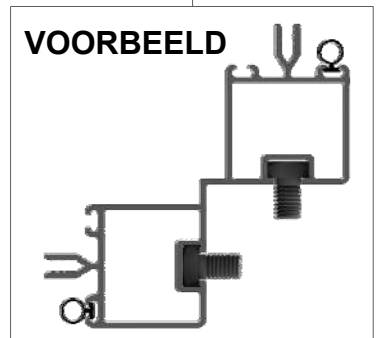
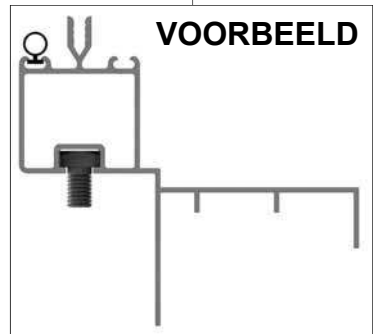
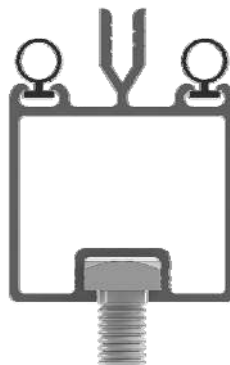
Breng rubberprofiel aan in elk glasprofiel en snijd af op lengte. Let op dat sommige kanalen van het glasprofiel niet gebruikt worden. Dit gaat om de voorwand, achterwand en de hoeken. Zie de voorbeelden hiernaast.

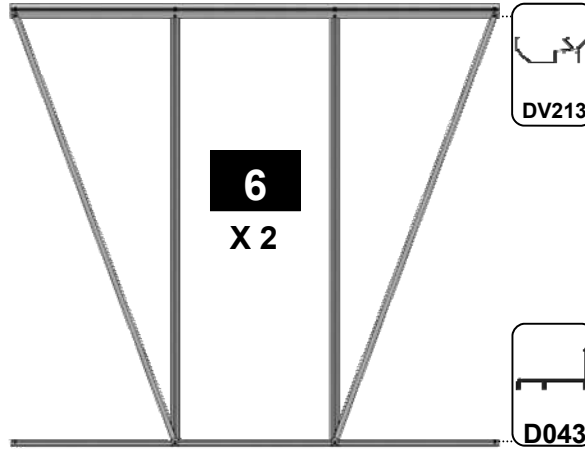
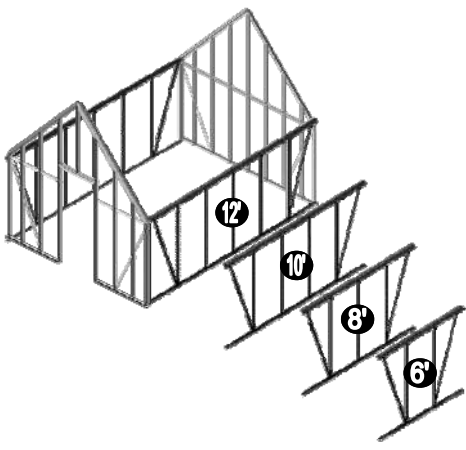


Het frame wordt in elkaar gezet door bouten met een vierkante kop van 10 of 15 mm lengte. Plaats deze in de sleuven van de glasprofielen. Vervolgens moeten de bouten door gaten in gordingen, dorpels ect. worden geplaatst. Tegen het einde van de bouw worden ook (rechthoekige) hamerkopbouten gebruikt om onderdelen aan het frame te bevestigen. Deze bouten kunnen achteraf nog gemonteerd worden in tegenstelling tot de vierkante standaard bouten.



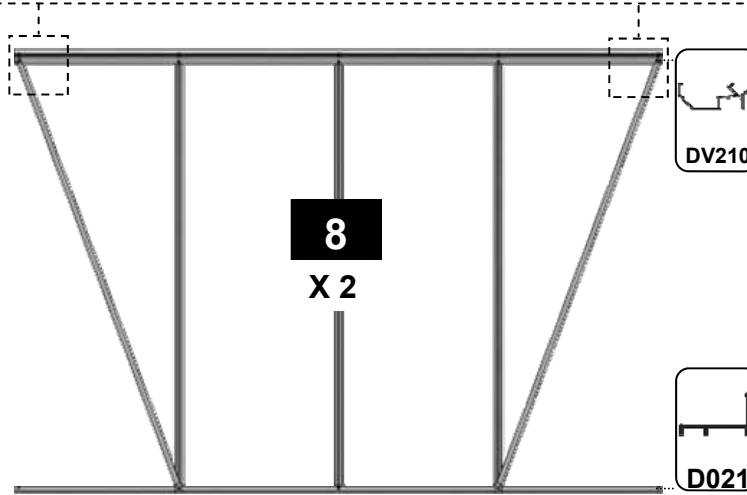
VOORBEELD





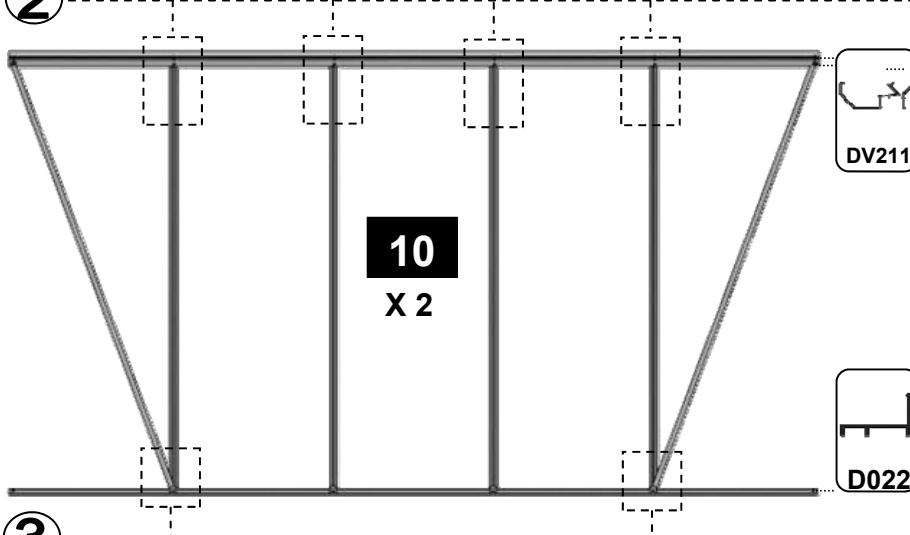
6 X 2		
Part No	mm	Quantity
DV213	1897	2
D043	1894	2
D066	1676	4
D103	1787	4
D174		4
SYBOLM6X11		4
SYBOLM6X15		8
SYBOLM6X22		8
SYNUTM6		12
Rubber	1000	14

VOORBEELD ①



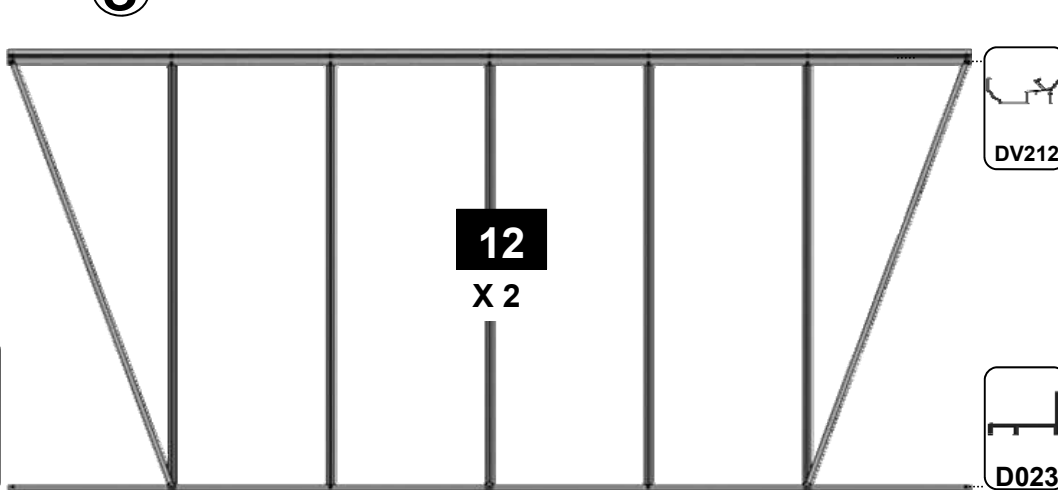
8 X 2		
Part No	mm	Quantity
DV210	2517	2
D021	2514	2
D066	1676	6
D103	1787	4
D174		4
SYBOLM6X11		6
SYBOLM6X15		10
SYBOLM6X22		12
SYNUTM6		16
Rubber	1000	21

VOORBEELD ②



10 X 2		
Part No	mm	Quantity
DV211	3137	2
D022	3134	2
D066	1676	8
D103	1787	4
D174		8
SYBOLM6X11		8
SYBOLM6X15		12
SYBOLM6X22		16
SYNUTM6		20
Rubber	1000	27

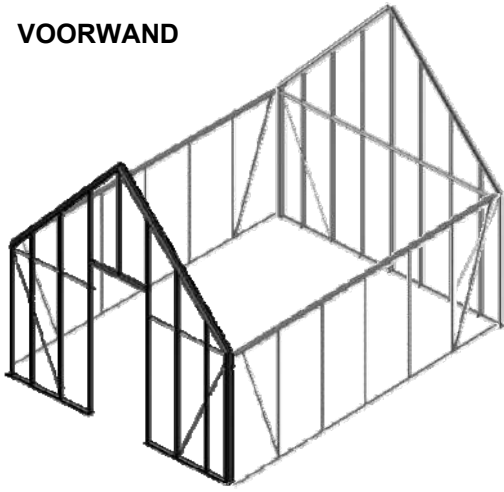
VOORBEELD ③



12 X 2		
Part No	mm	Quantity
DV212	3757	2
D023	3754	2
D066	1676	10
D103	1787	4
D174		8
SYBOLM6X11		10
SYBOLM6X15		14
SYBOLM6X22		20
SYNUTM6		24
Rubber	1000	34

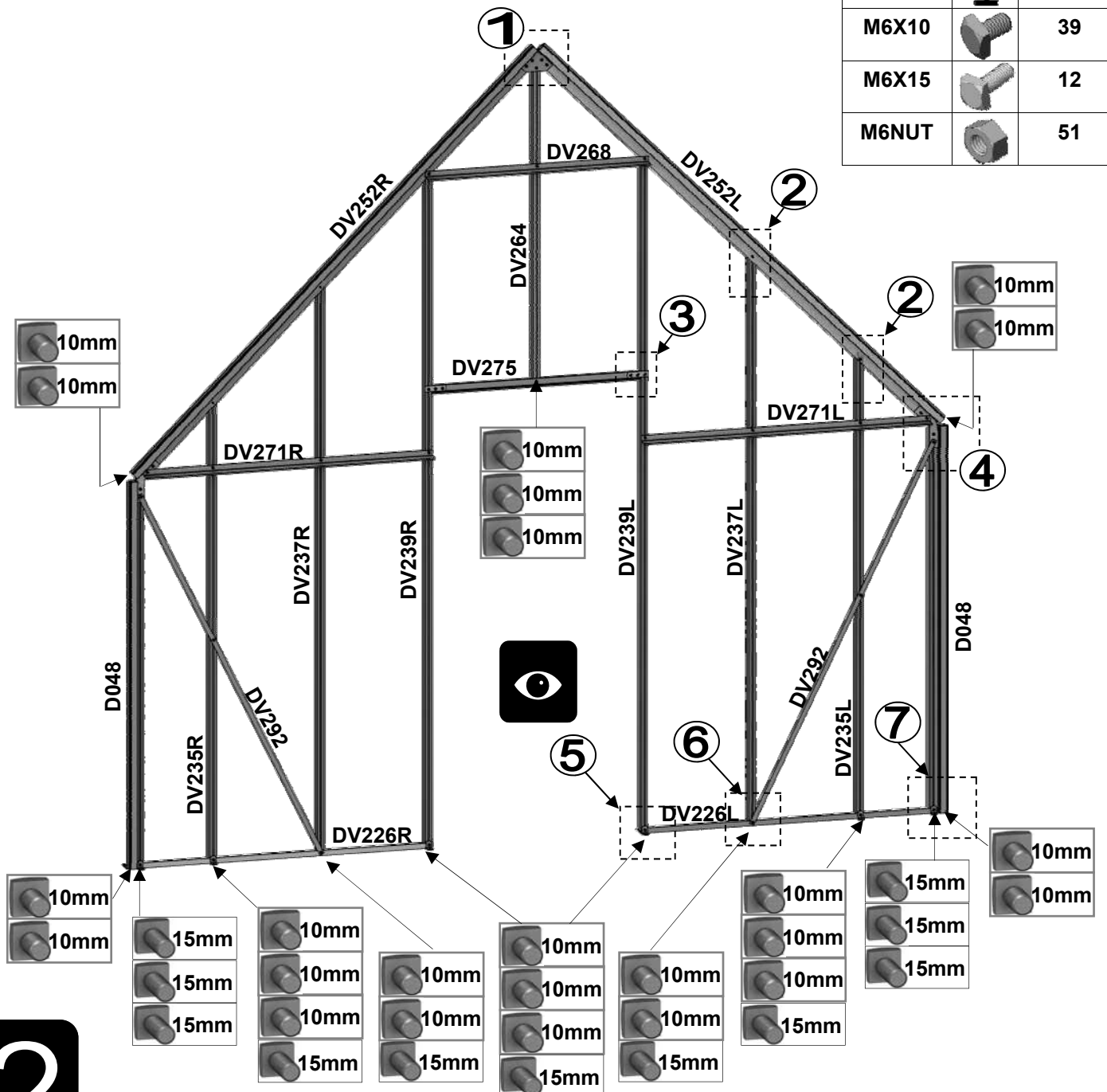


VOORWAND

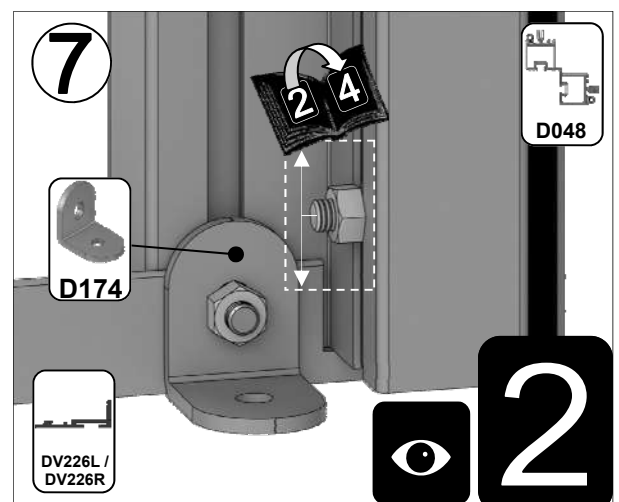
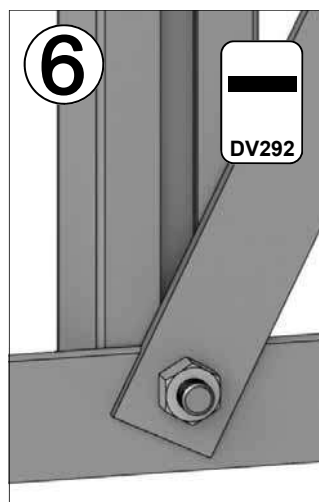
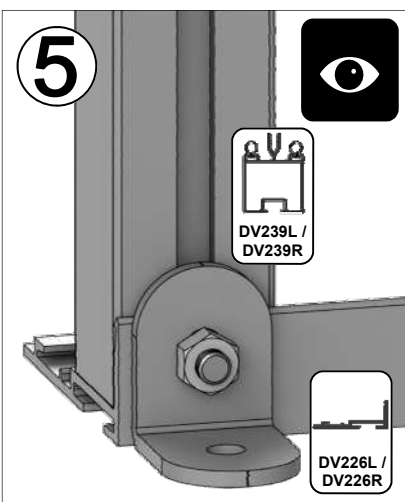
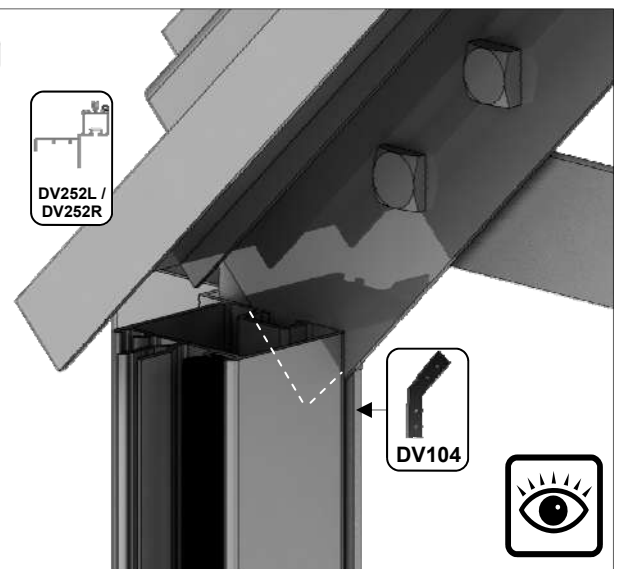
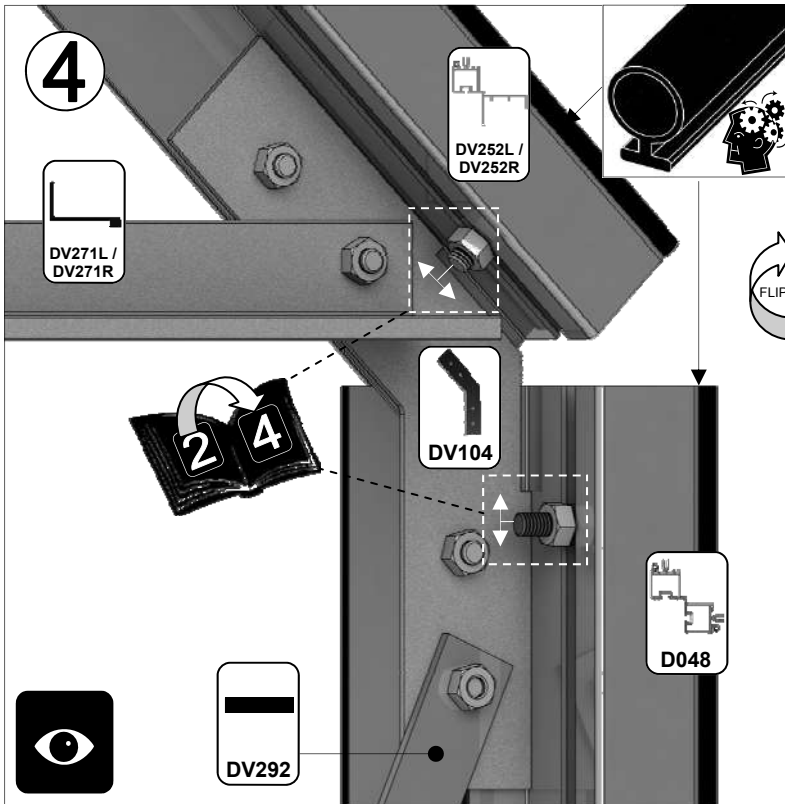
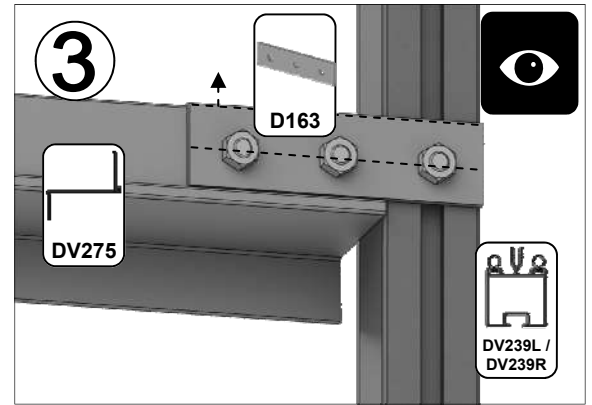
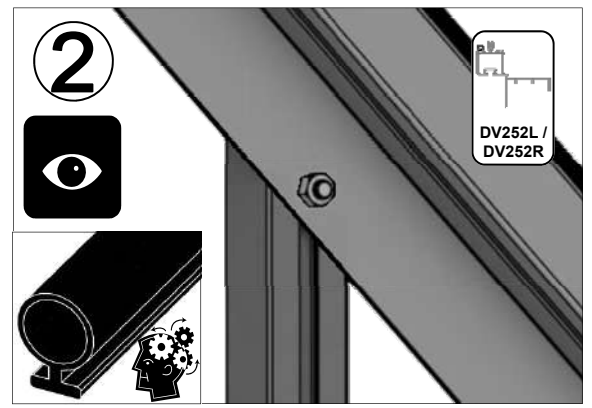
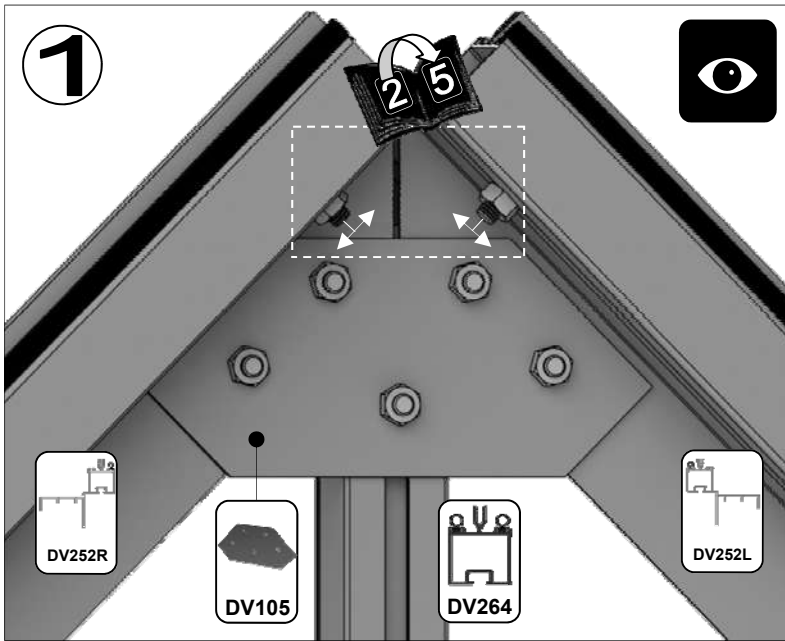


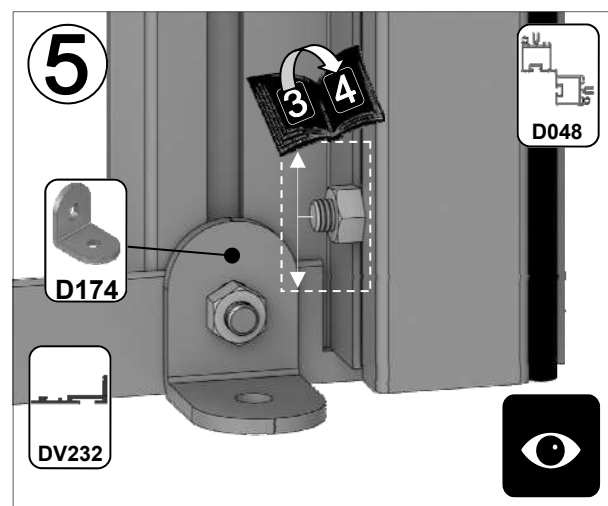
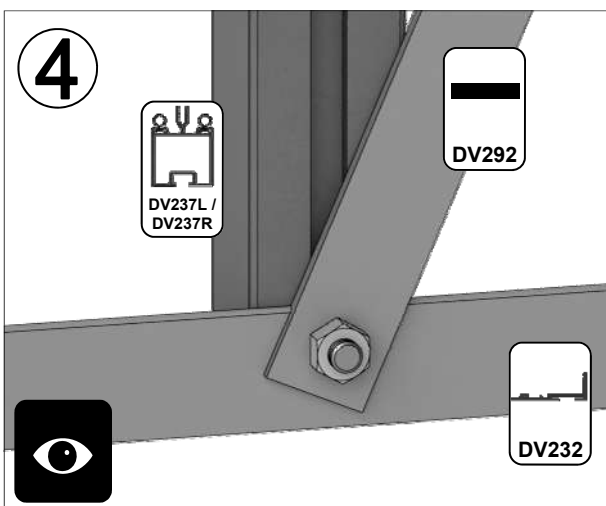
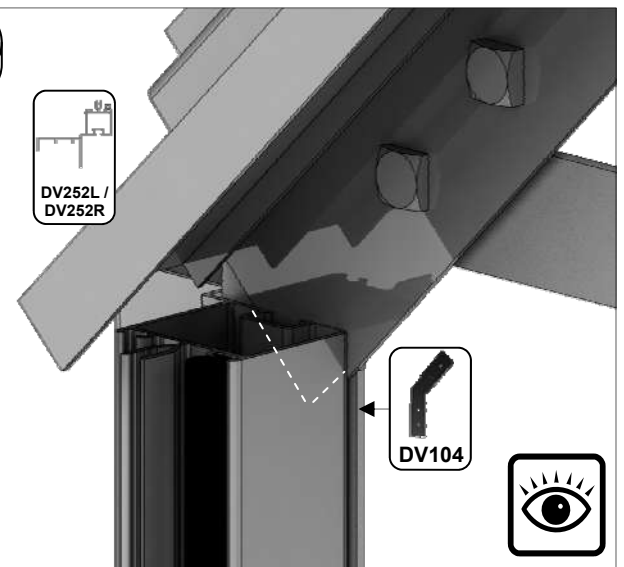
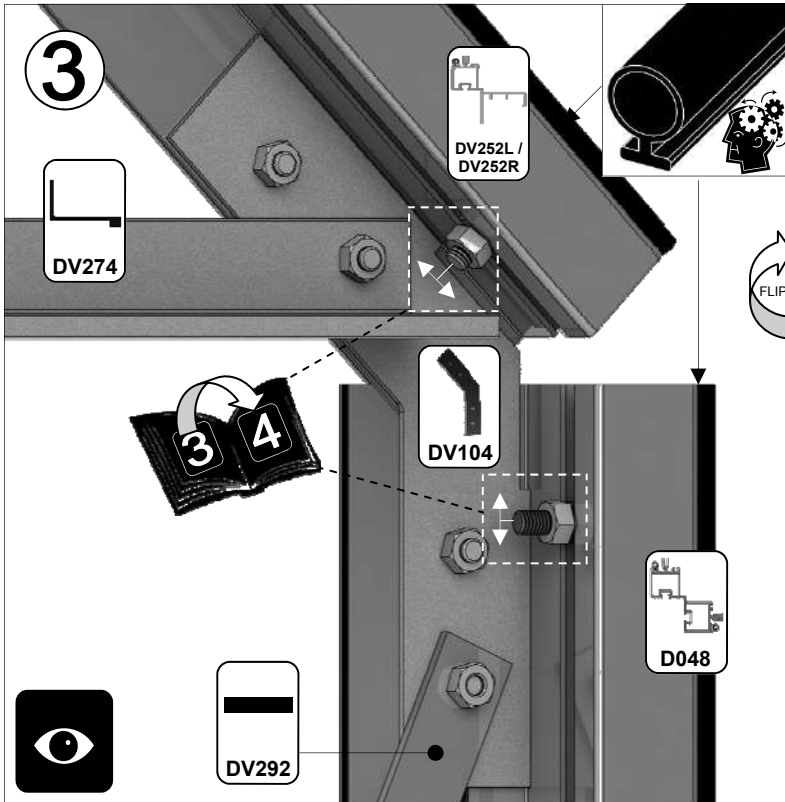
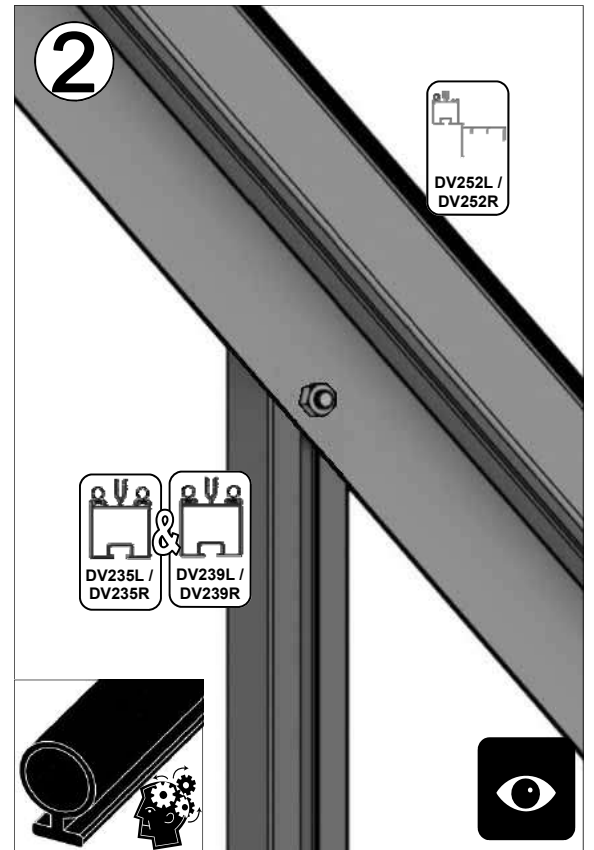
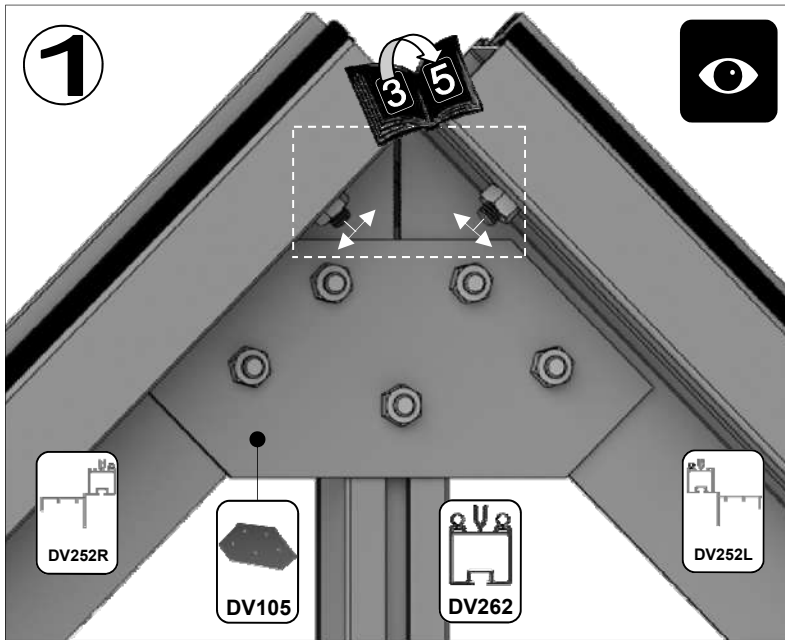
Part No	mm	Quantity
D048	1676	2
DV226L	1322	1
DV226R	1322	1
DV235L	2021	1
DV235R	2021	1
DV237L	2489	1
DV237R	2489	1
DV239L	2960	1
DV239R	2960	1
DV252L	2451	1
DV252R	2451	1

Part No	mm	Quantity
DV264	1398	1
DV268	964	1
DV271L	1249	1
DV271R	1249	1
DV275	904	1
DV292	1794	2
D163		2
DV104		2
DV105		1
D174		6
D227		45m
M6X10		39
M6X15		12
M6NUT		51



2

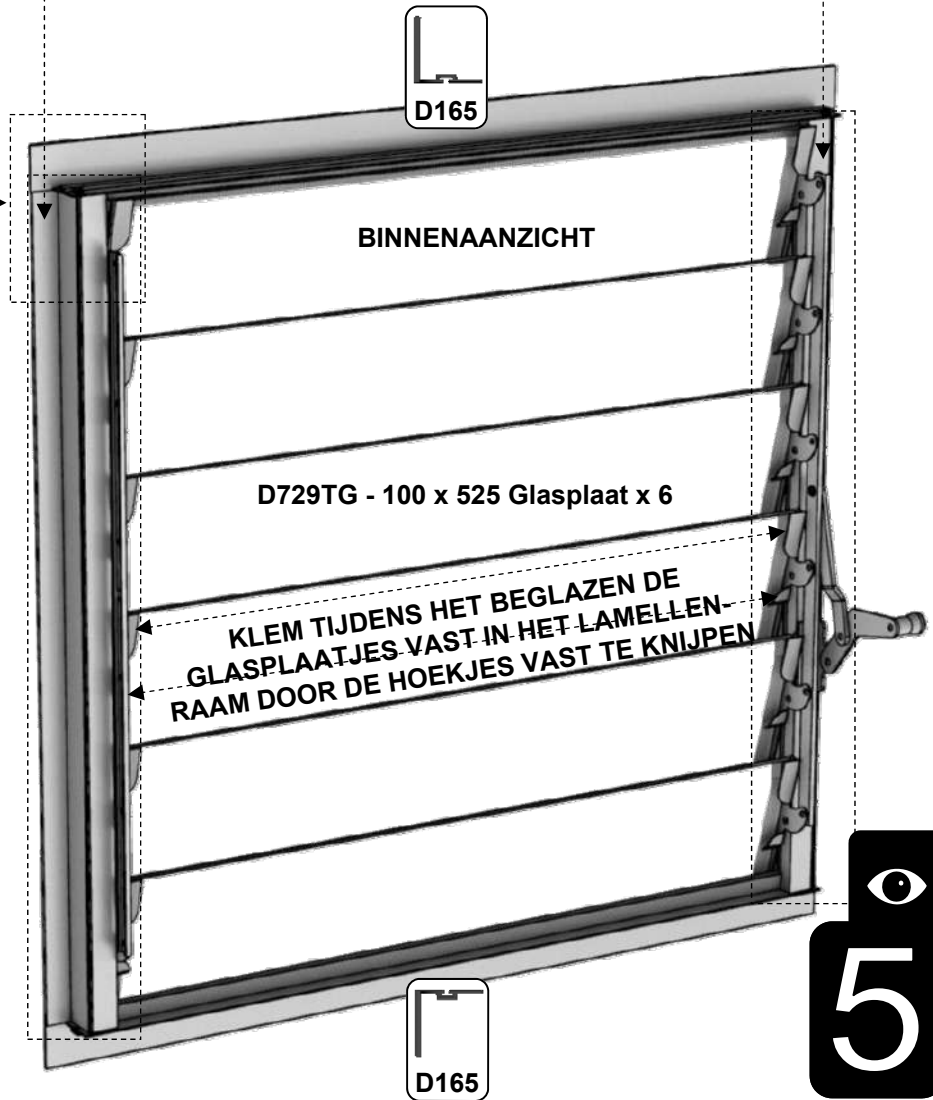
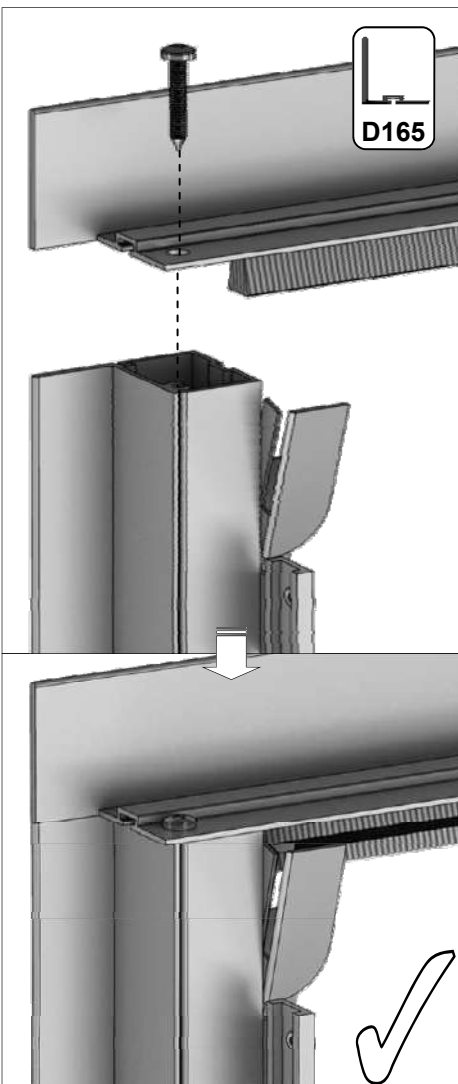
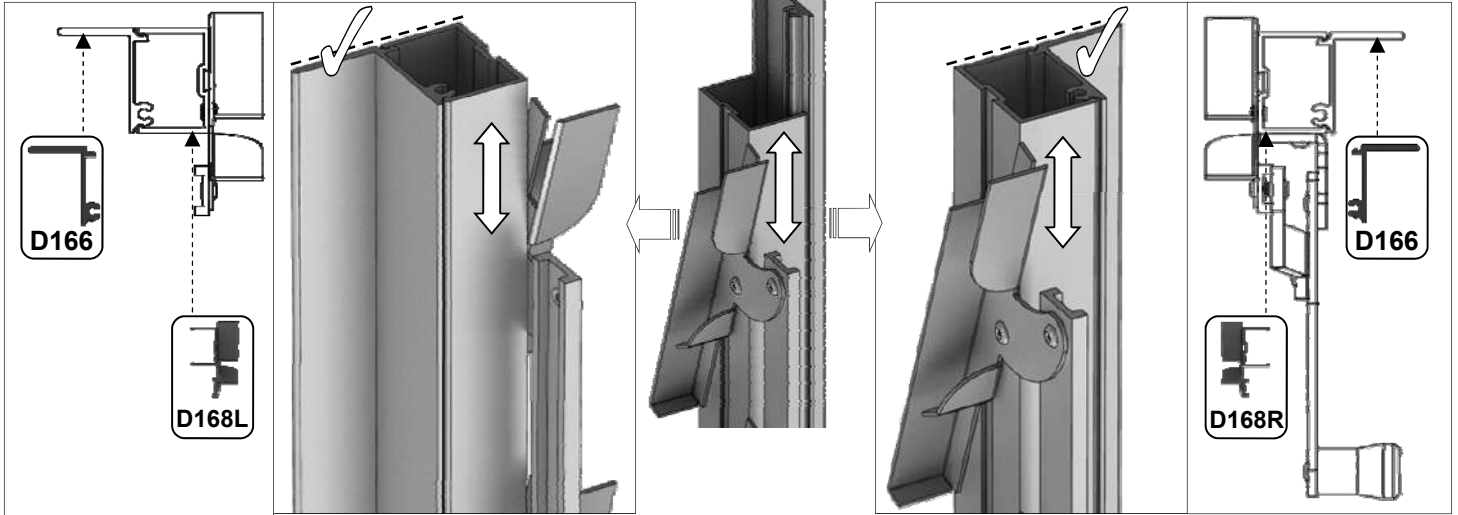














lamellenraam = {




Part No		mm	Quantity
D168L		552	1
D168R (handle)		552	1
D165		612	2
D166		552	2
FS6013		12	4

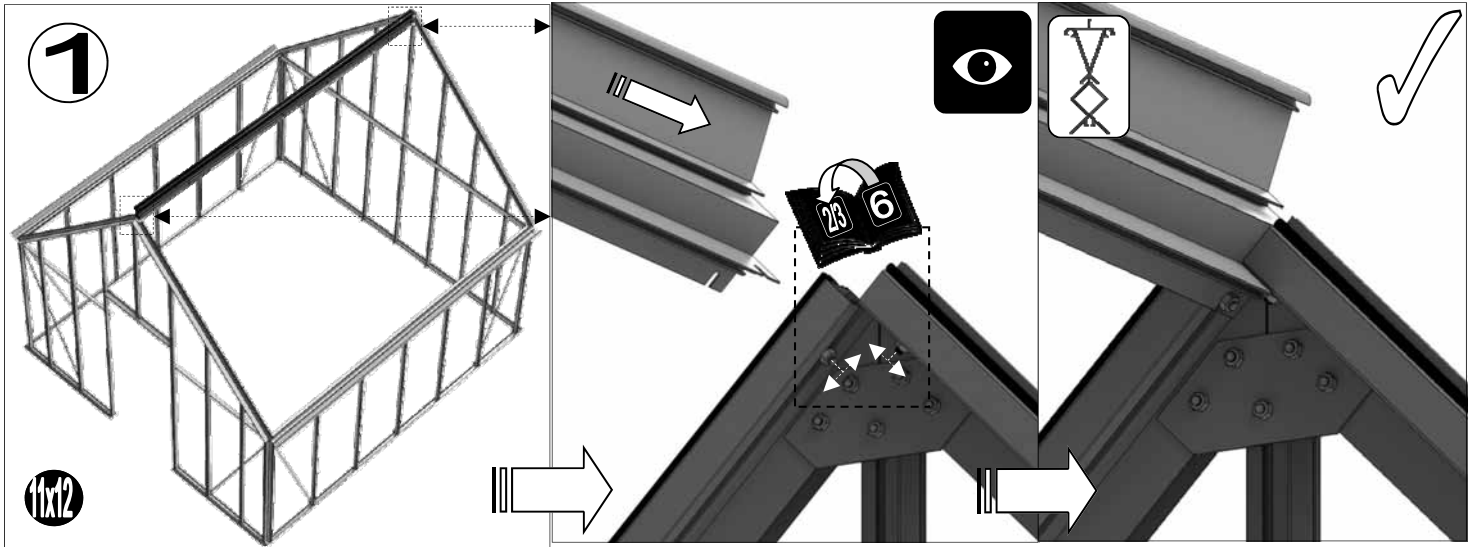


6'		
Part No	mm	Quantity
DV204	1897	1
DV255	2450	4
DV100	n/a	4
DV101	n/a	2
RUBBER	1000	20
SYBOLM6X11		8
SYBOLM6X22		16
SYNUTM6		32

8'		
Part No	mm	Quantity
DV201	2517	1
DV255	2450	6
DV100	n/a	6
DV101	n/a	3
RUBBER	1000	30
SYBOLM6X11		12
SYBOLM6X22		24
SYNUTM6		48

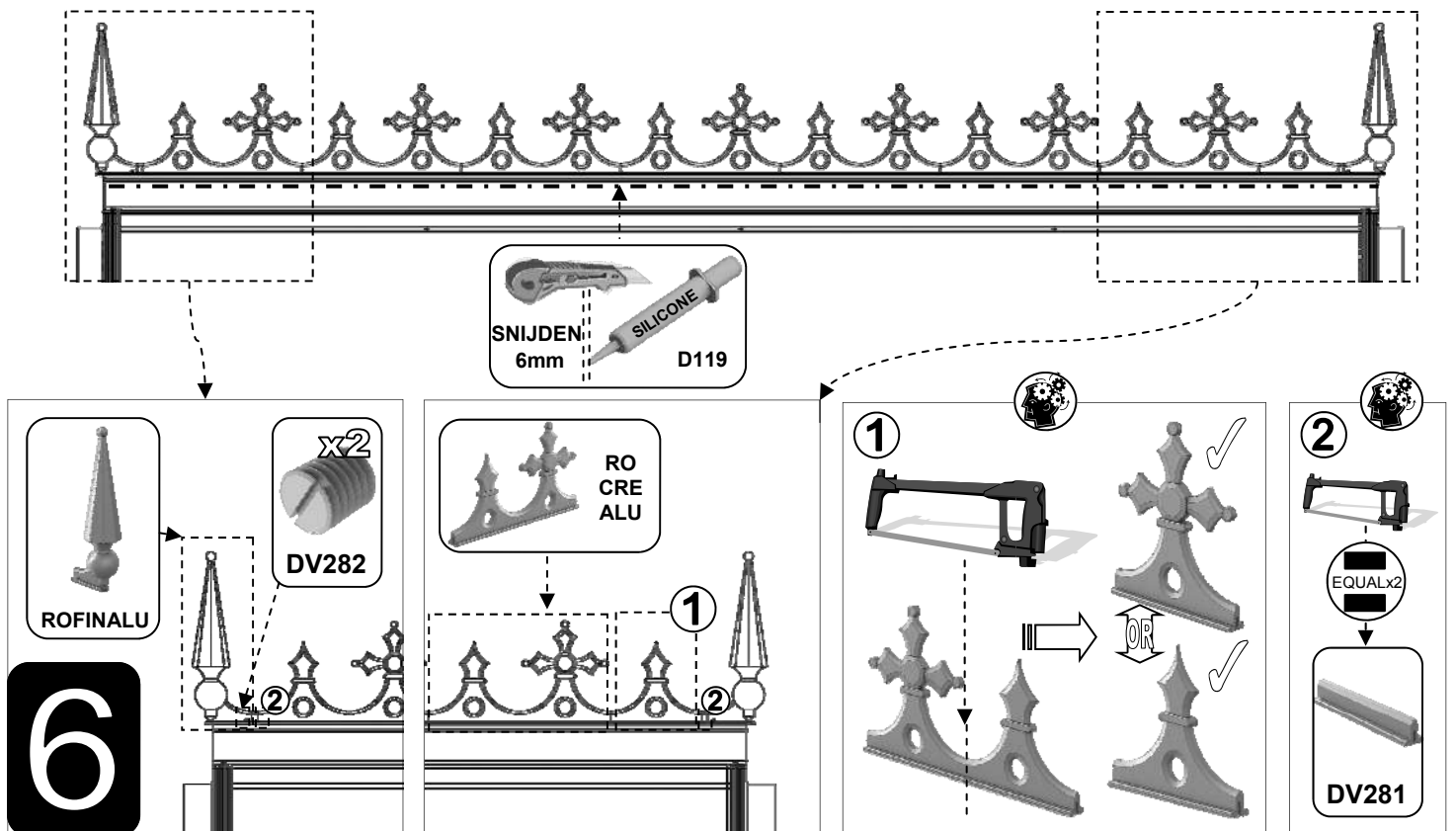
10'		
Part No	mm	Quantity
DV202	3137	1
DV255	2450	8
DV100	n/a	8
DV101	n/a	4
RUBBER	1000	40
SYBOLM6X11		16
SYBOLM6X22		32
SYNUTM6		64

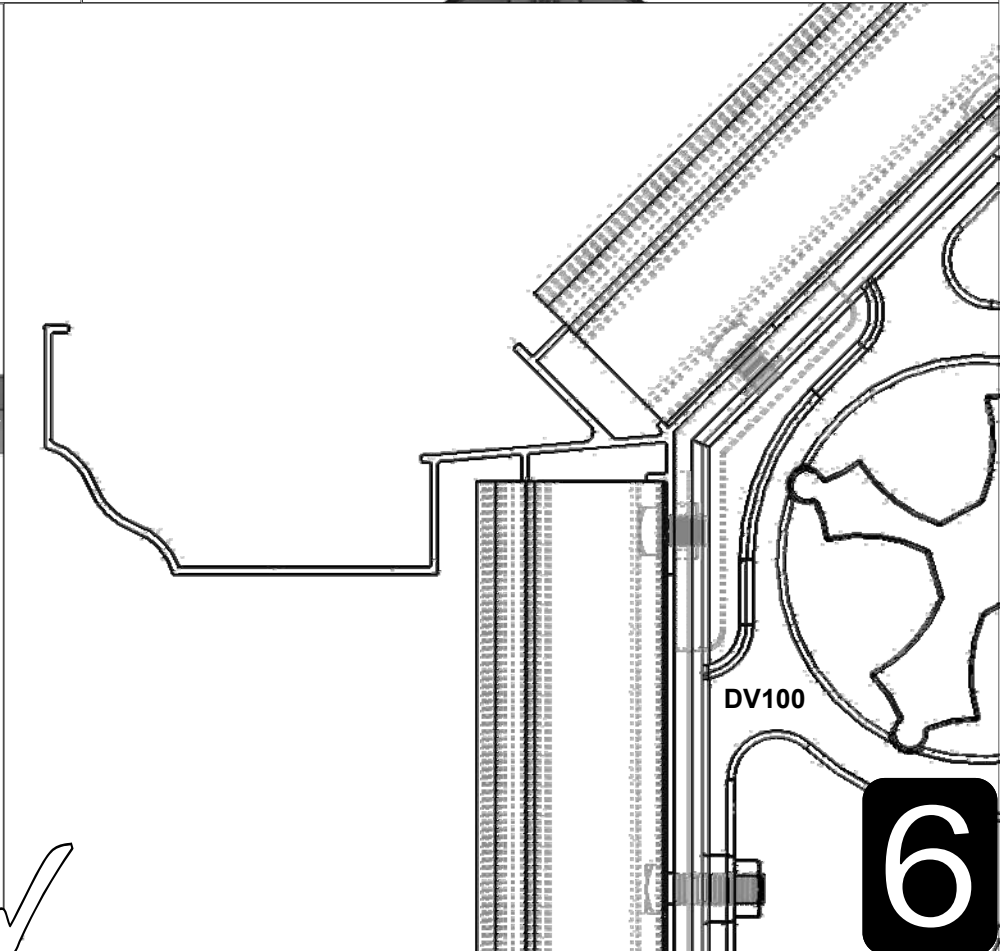
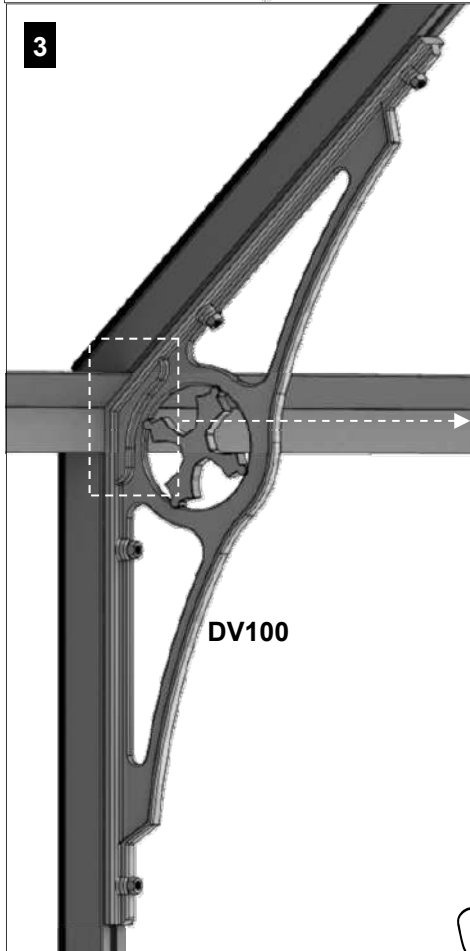
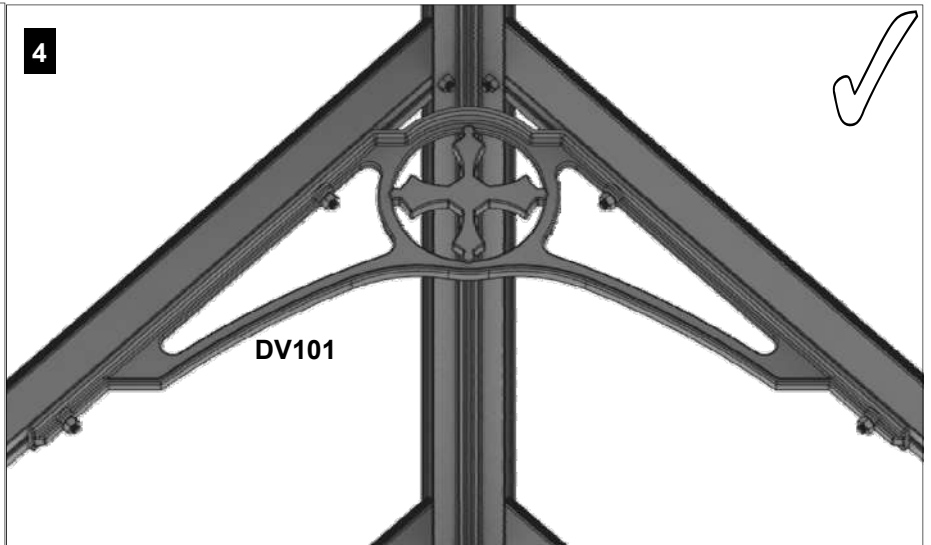
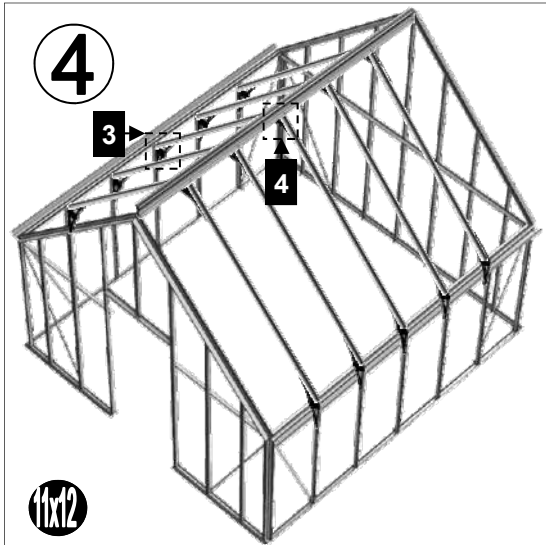
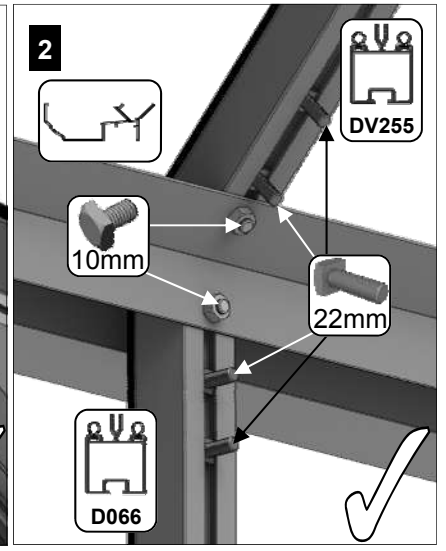
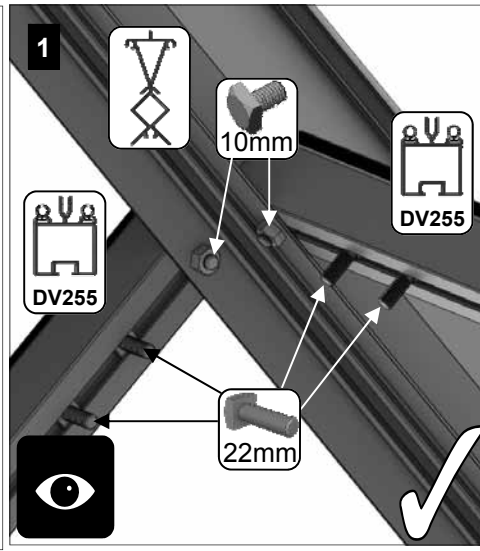
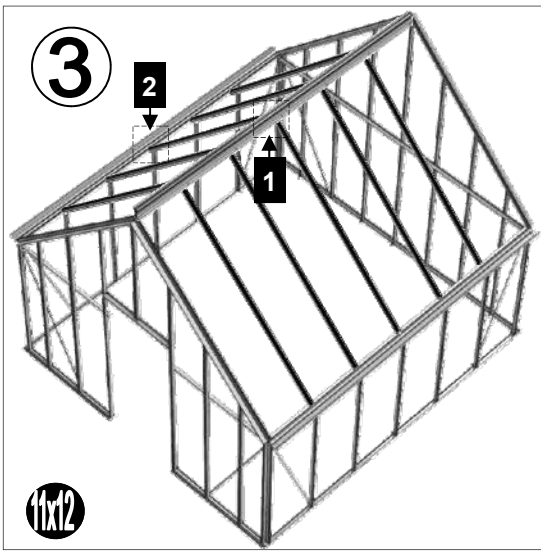
12'		
Part No	mm	Quantity
DV203	3757	1
DV255	2450	10
DV100	n/a	10
DV101	n/a </td <td>5</td>	5
RUBBER	1000	50
SYBOLM6X11		20
SYBOLM6X22		40
SYNUTM6		80



2

Lijm de nokversiering met een lijmkit vast op de nok. Vrijwel altijd dient u een stuk af te zagen. Gebruik hiervoor een ijzerzaag. De eindstukken worden met kleine schroefjes vast gezet en ook deze kunt u het beste van onder af vast lijmen.





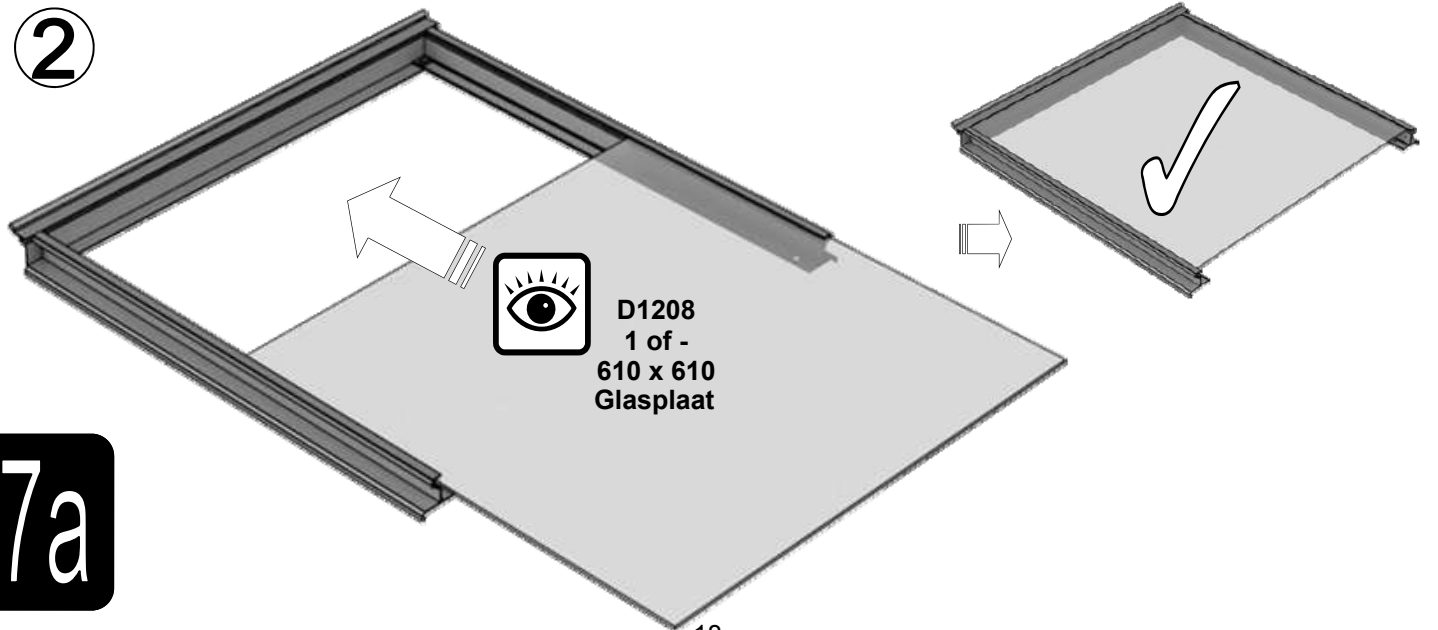
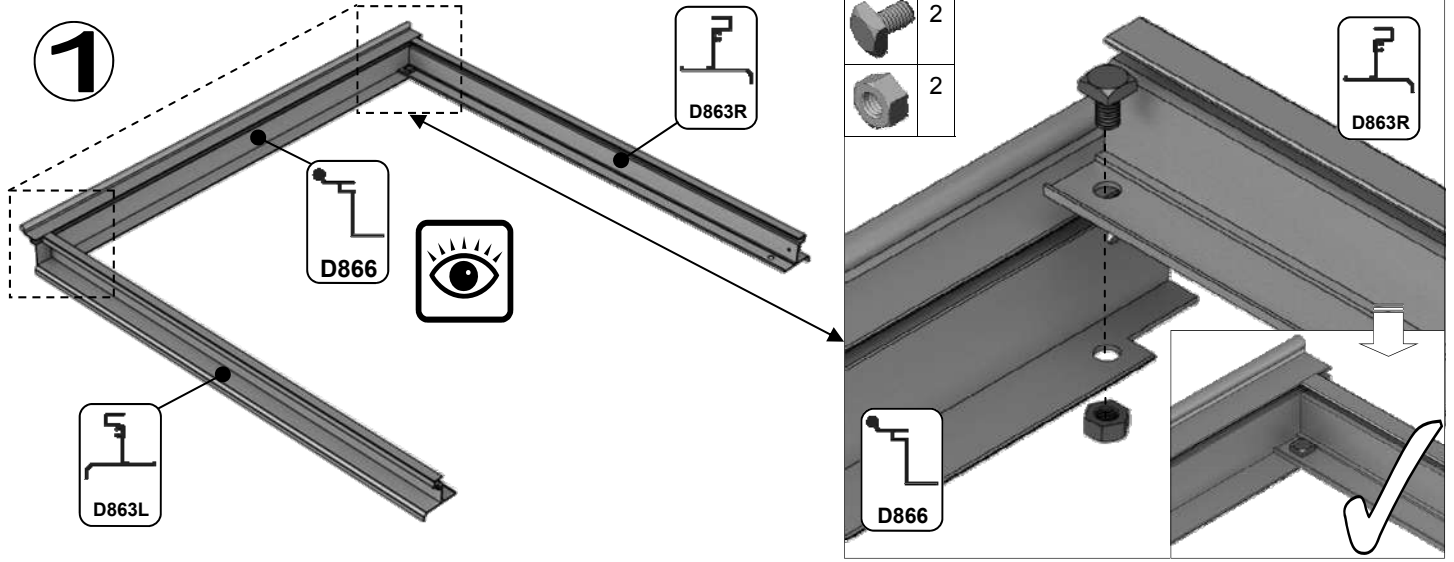
1 Dakraam = {




D1208
1 of -
610 x 610
Glasplaat

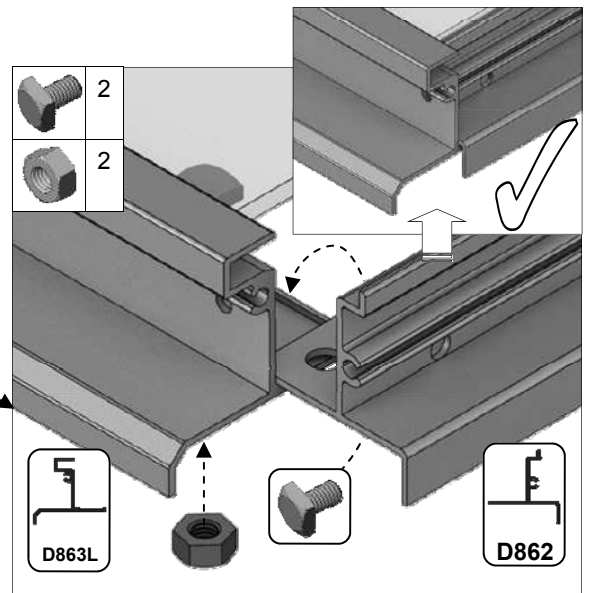
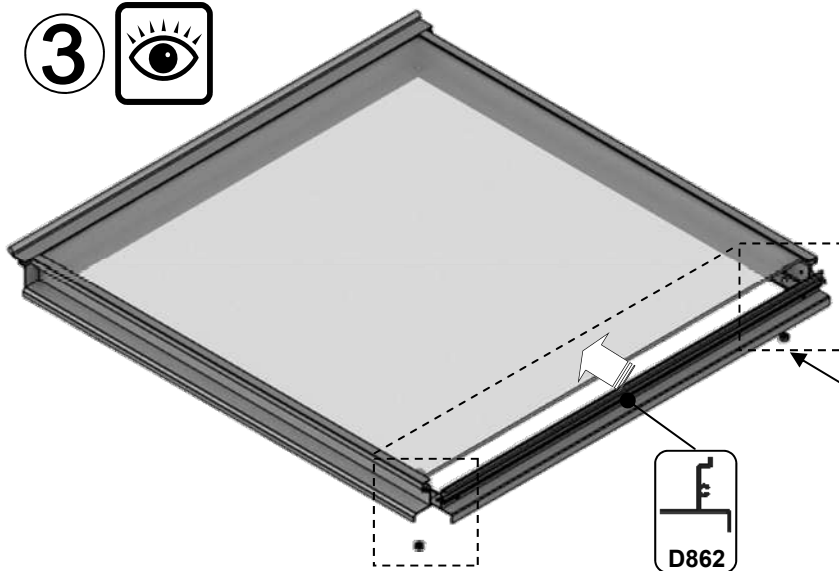
Part No		mm	Quantity
D866		639	1
D863L		613	1
D863R		613	1
D862		593	1

Part No		mm	Quantity
D220 PLUS SCREW		N/A	2
D205		N/A	2
SY-BOLM6X11		10	4
SYNUTM6		M6	4
8 X 12 S/T FS6017		10	2
8 x 19 S/T FS6018		19	2

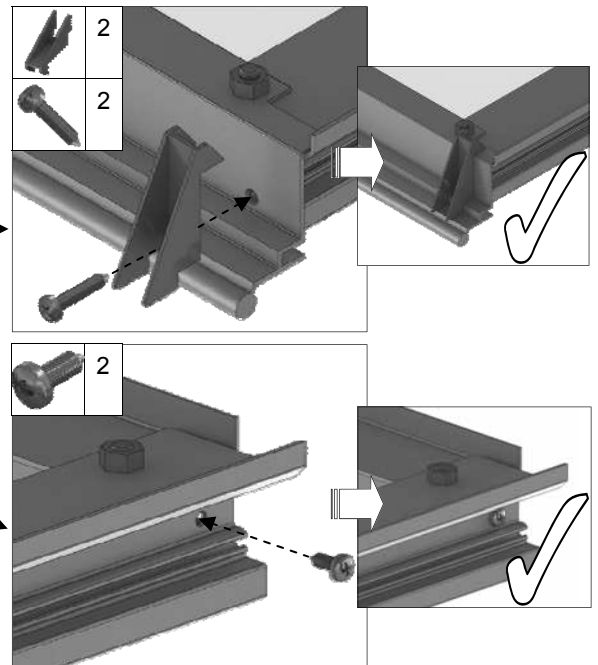
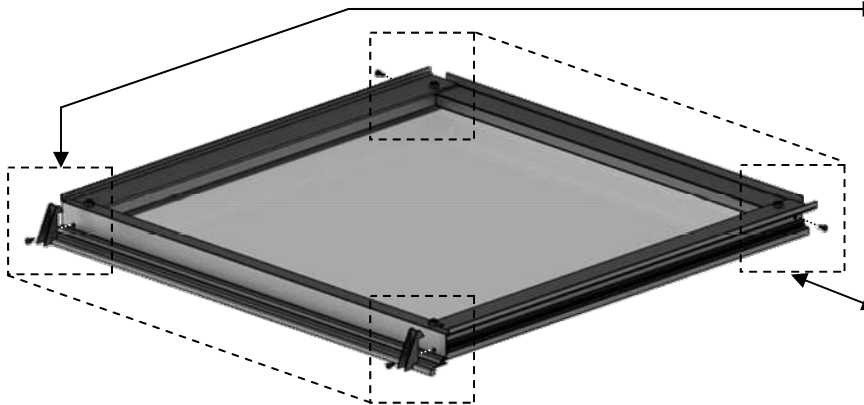
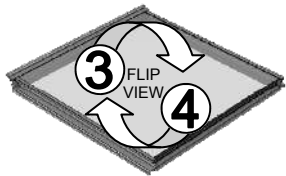


7a

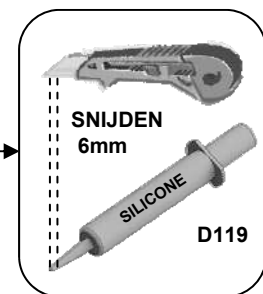
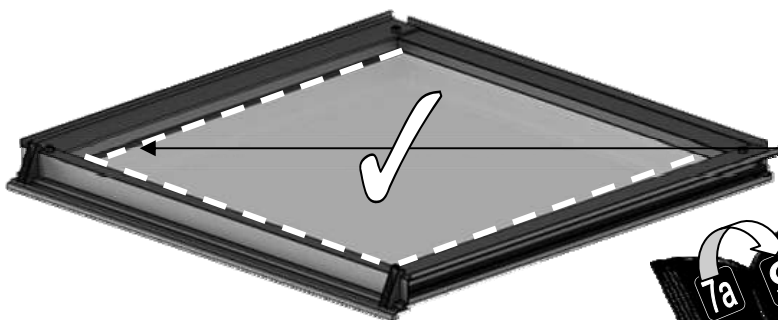
3 



4 



5 



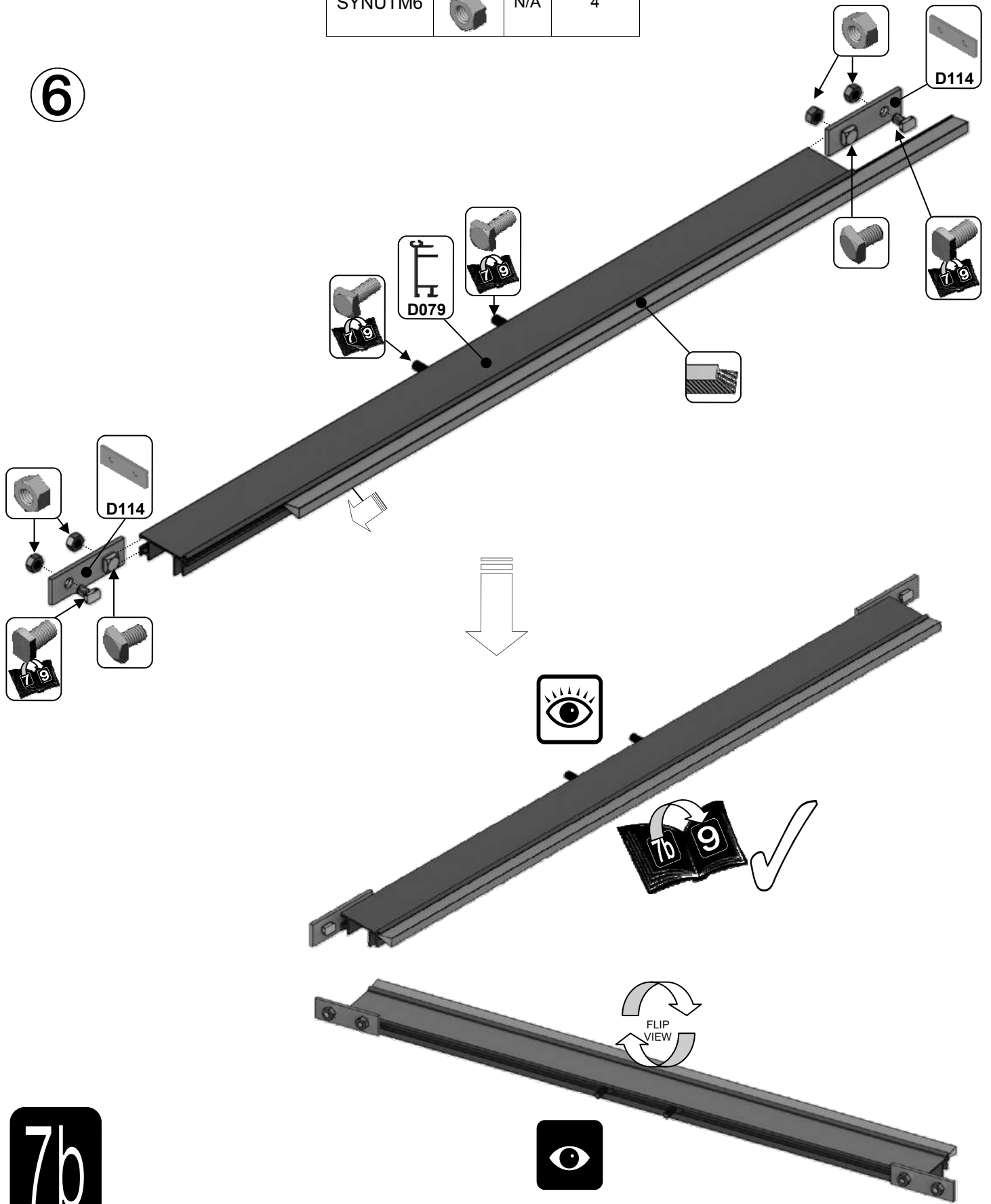
7a

1 Raamdorpel = {

Part No		mm	Quantity
SY-BOLM6X11		10	2
SY-BOLM6X15		15	2
SYBOLM6 X11CROP		10	2
SYNUTM6		N/A	4

Part No		mm	Quantity
D079 PLUS FLUFF		590	1
D114		N/A	2

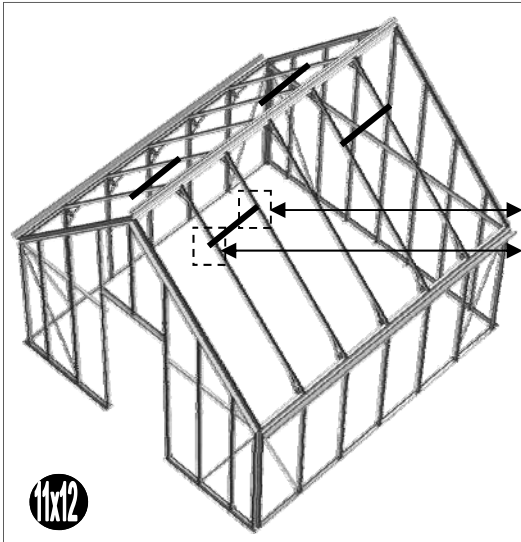
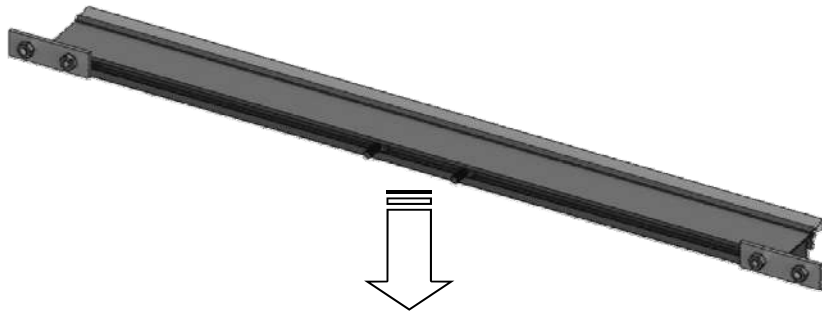
6



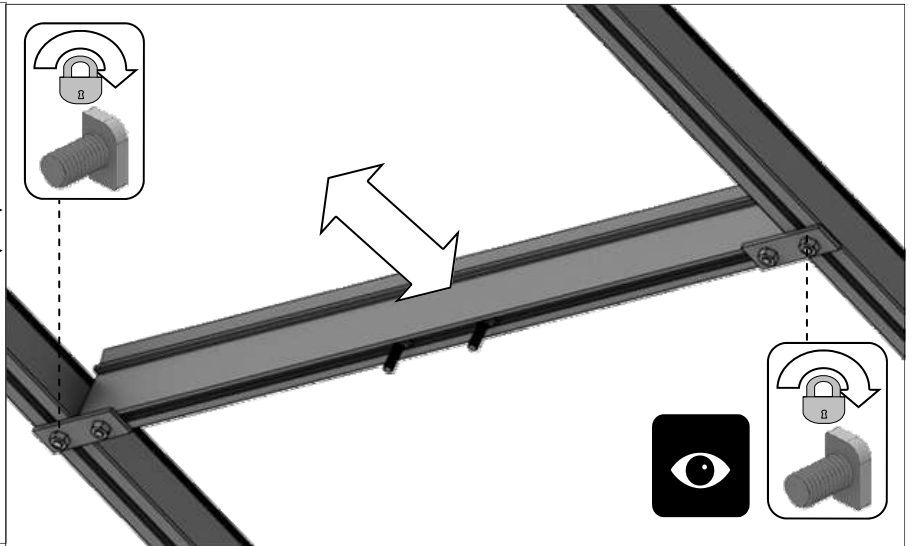
7b



7b



11x12



BEGLAZING:

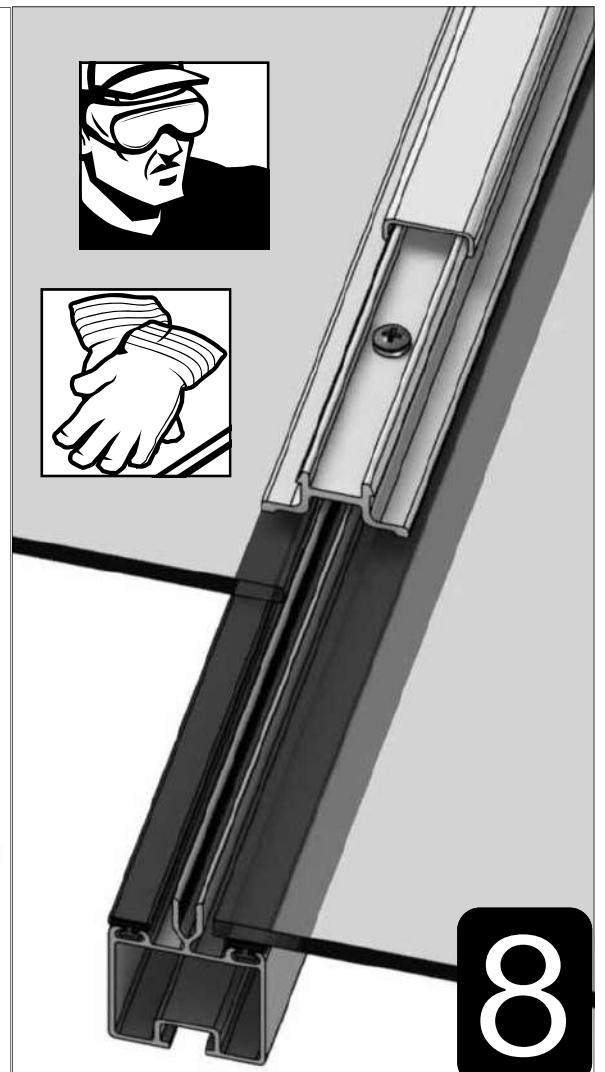
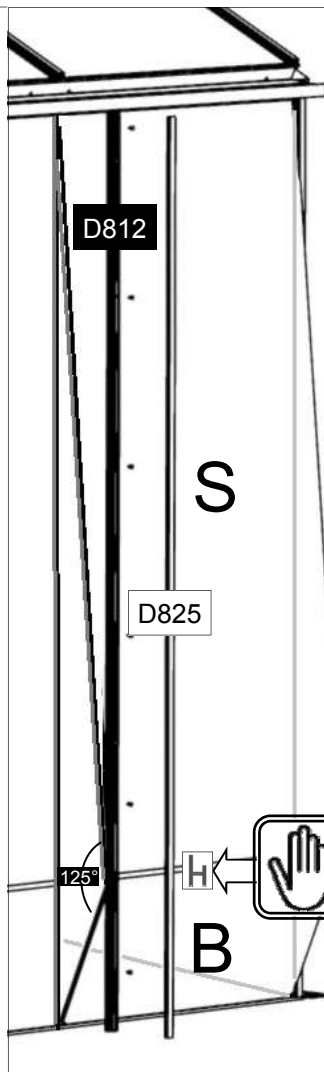
Glas en aluminium kan letsel veroorzaken. Zorg ervoor dat u een veiligheidsbril, handschoenen, veiligheidshelm en geschikt schoeisel draagt tijdens het monteren en beglazen van de tuinkas.

Denk eraan dat glas breekbaar is en dat u er voorzichtig mee om moet gaan. Ruim gebroken glas altijd onmiddellijk op en gooi het weg.

Voor u het glas plaatst raden wij u aan om alle indeklijsten rondom de kas te plaatsen zodat u deze niet hoeft te zoeken tijdens het beglazingsproces.

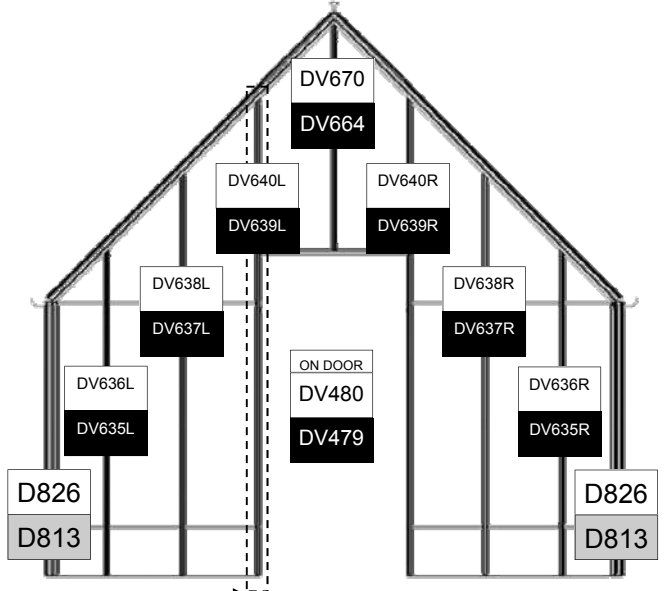
Plaats de grote glasplaat op de onderste kleine glasplaat met behulp van het H-profiel. Om de bovenste glasplaat onder de goot te krijgen moet u deze in een schuine hoek houden zodat de bovenste glasplaat onder de goot past.

BELANGRIJK: Belangrijk: indien het gatenpatroon niet goed uitkomt dan kan het nodig zijn om onderin de zwarte strip een extra gaatje te boren zodat daar een RVS schroef kan worden gebruikt om het glas goed vast te zetten.

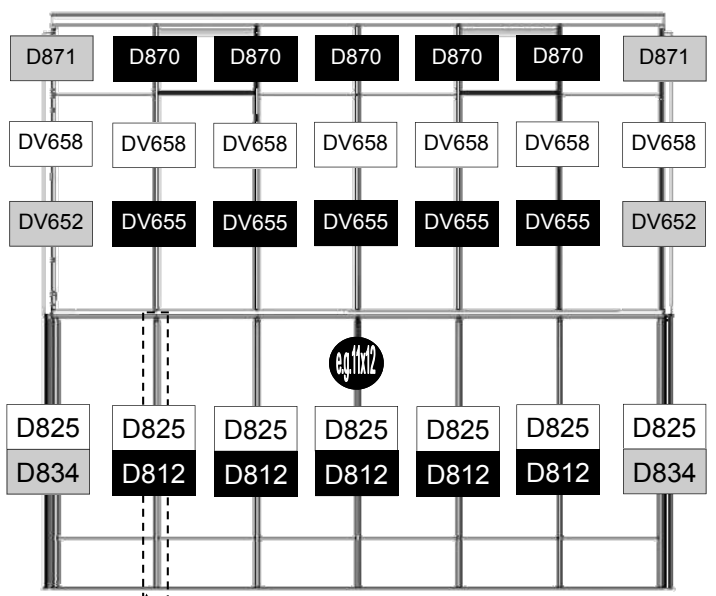


8

PART No	Section	Size (mm)
D870		601
DV479		1384
DV635L/R		2021
DV637L/R		2489
DV639L/R		2960
DV655		1880
DV662		3395
DV664		1373
D812		1660
D813		
D834	1660	
D871	601	
DV652	1871	
D825	1660	
D826	1677	
DV480	1384	
DV636L/R	2021	
DV638L/R	2489	
DV640L/R	2960	
DV658	2481	
DV668	3395	
DV670	1373	

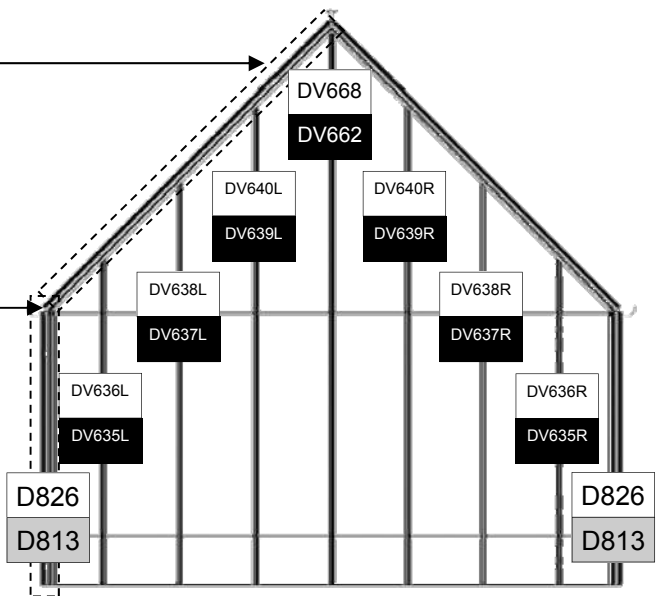


VOORBEELD

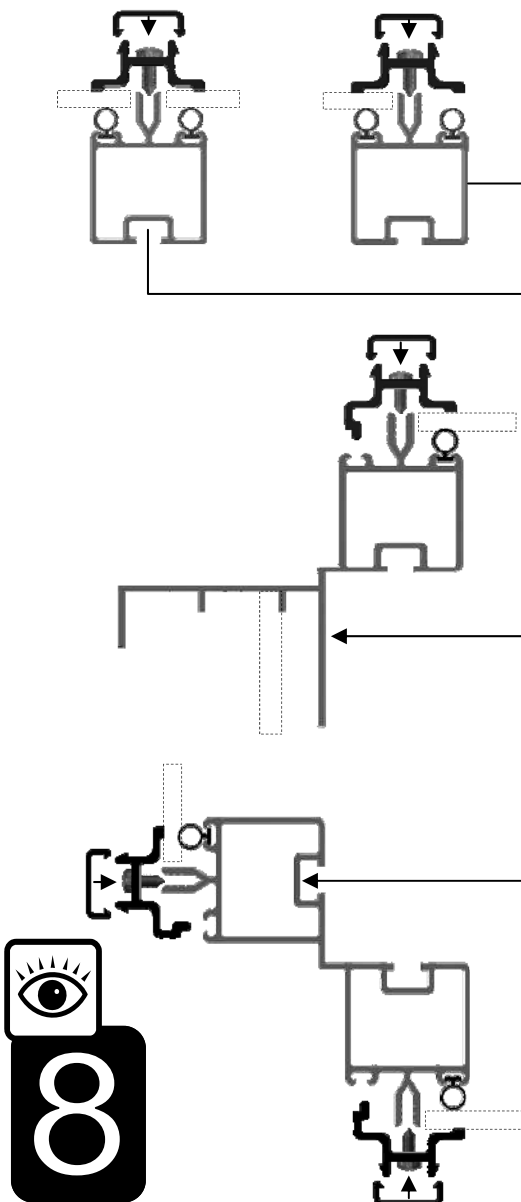


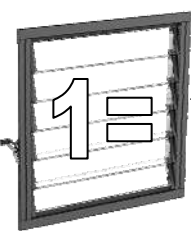
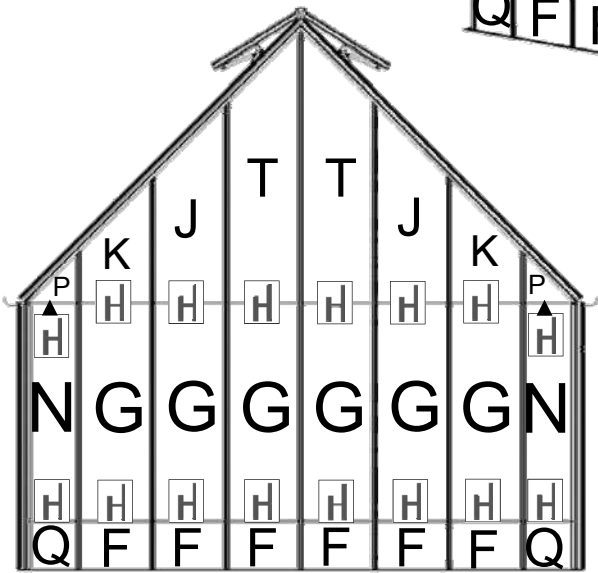
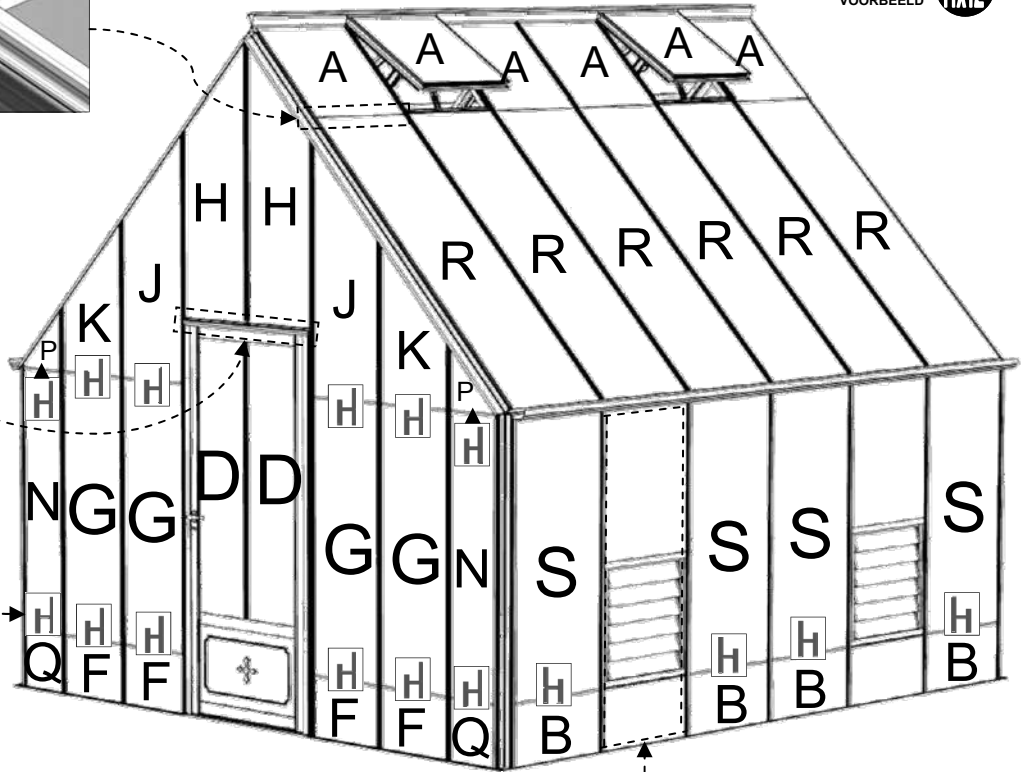
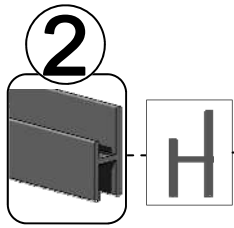
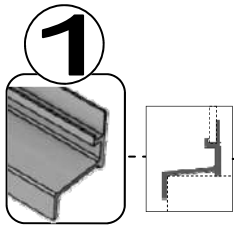
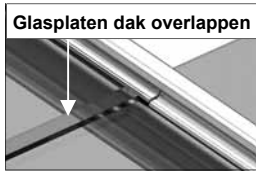
VOORBEELD

VOORBEELD

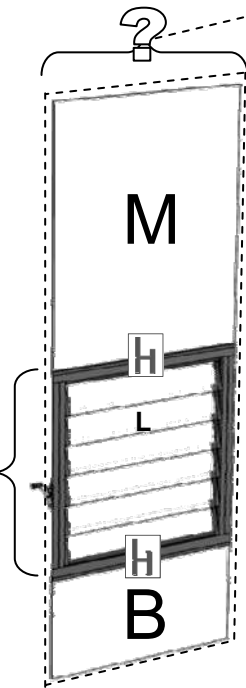


VOORBEELD

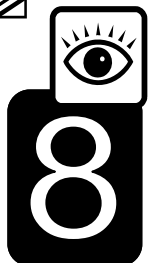
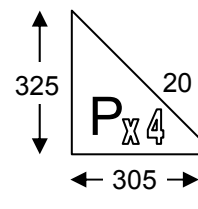
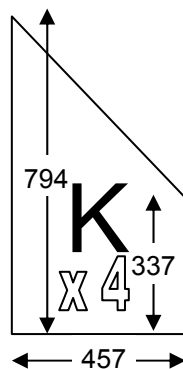
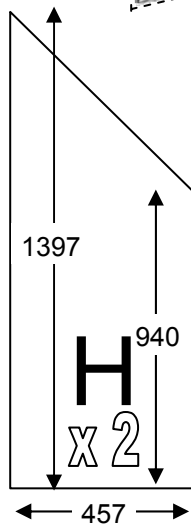
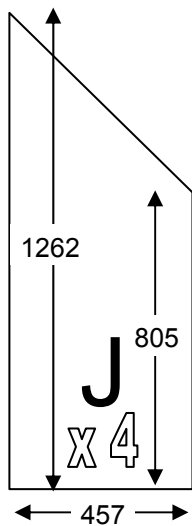
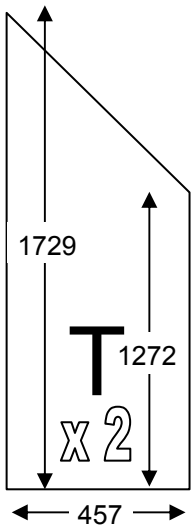


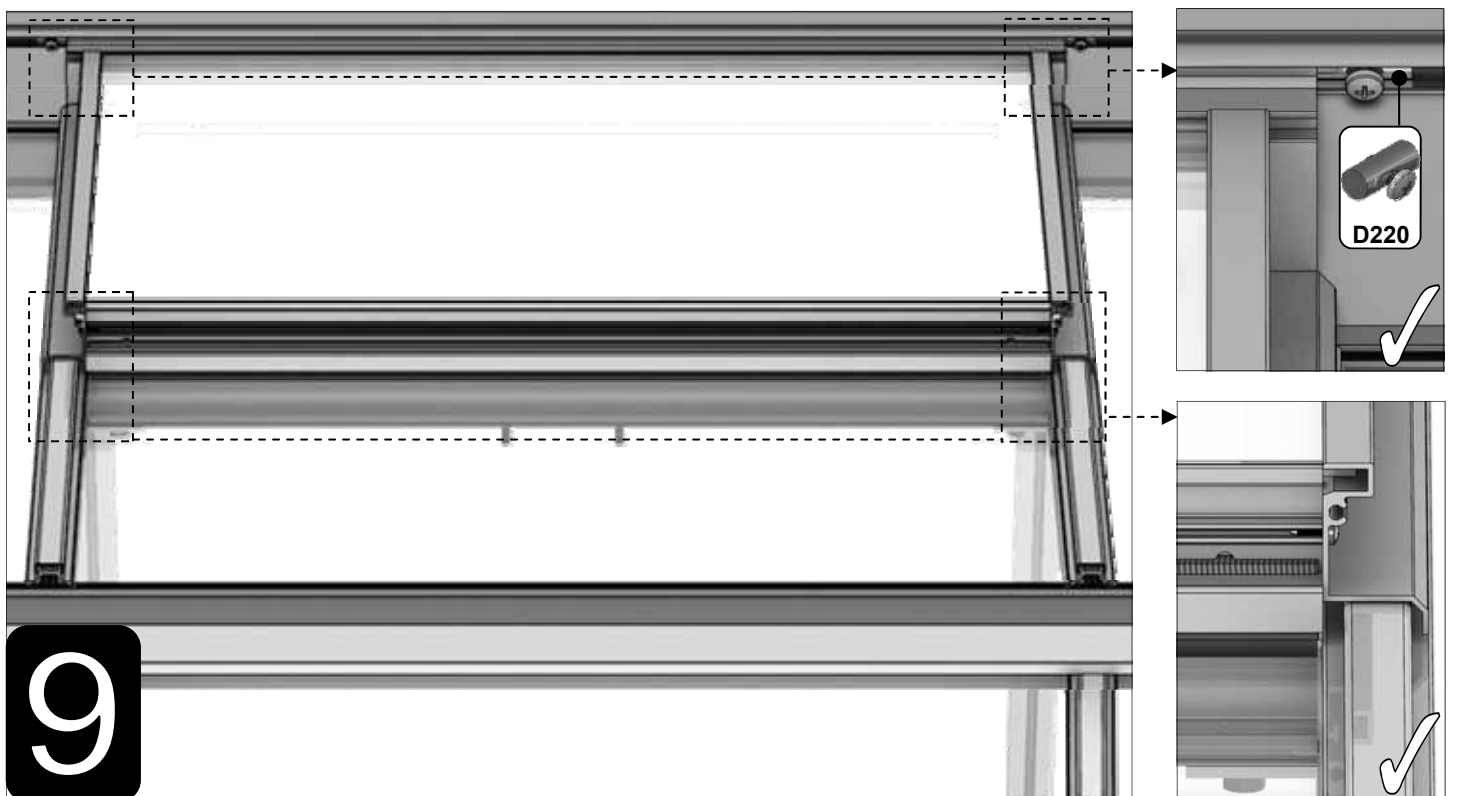
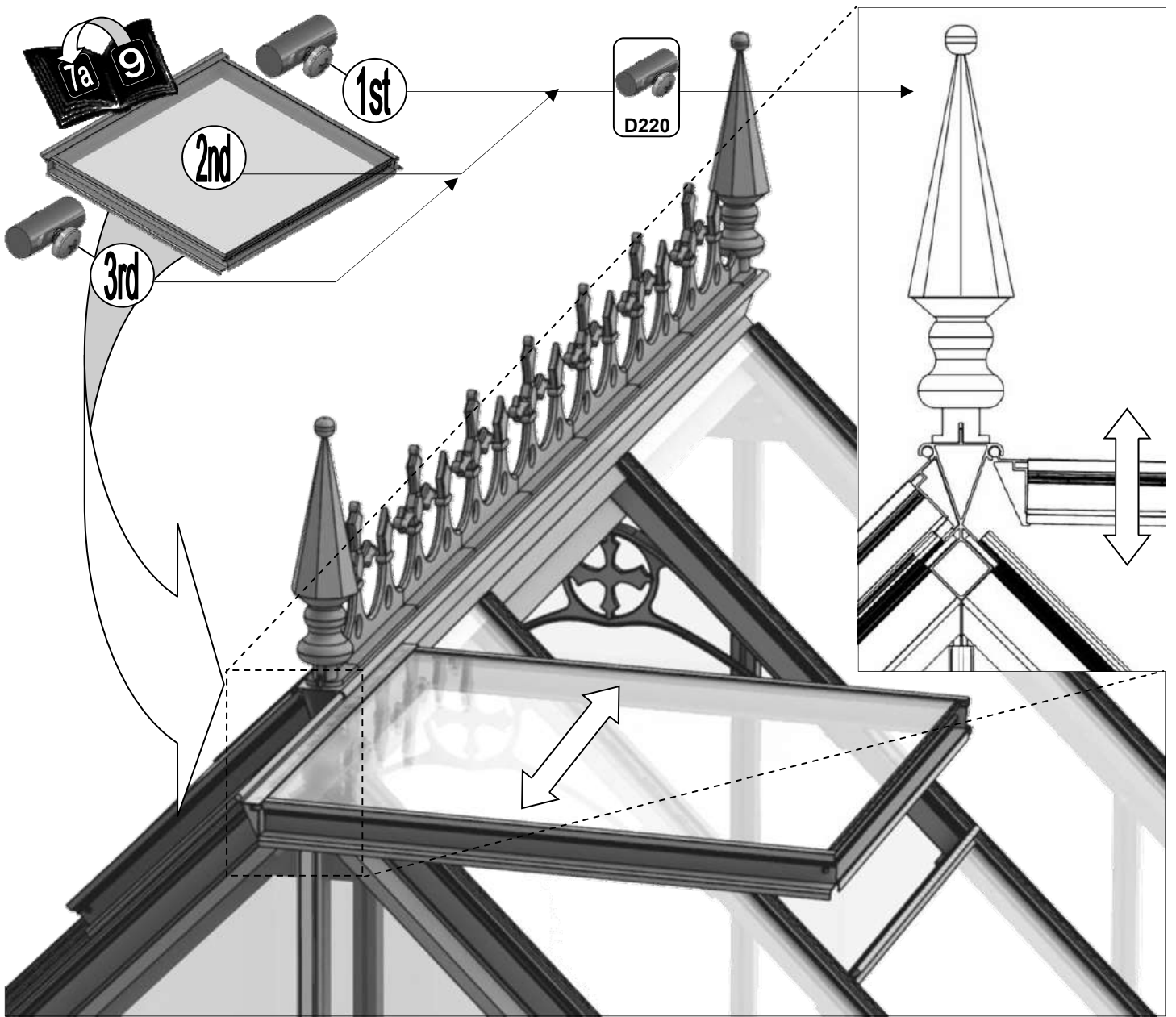


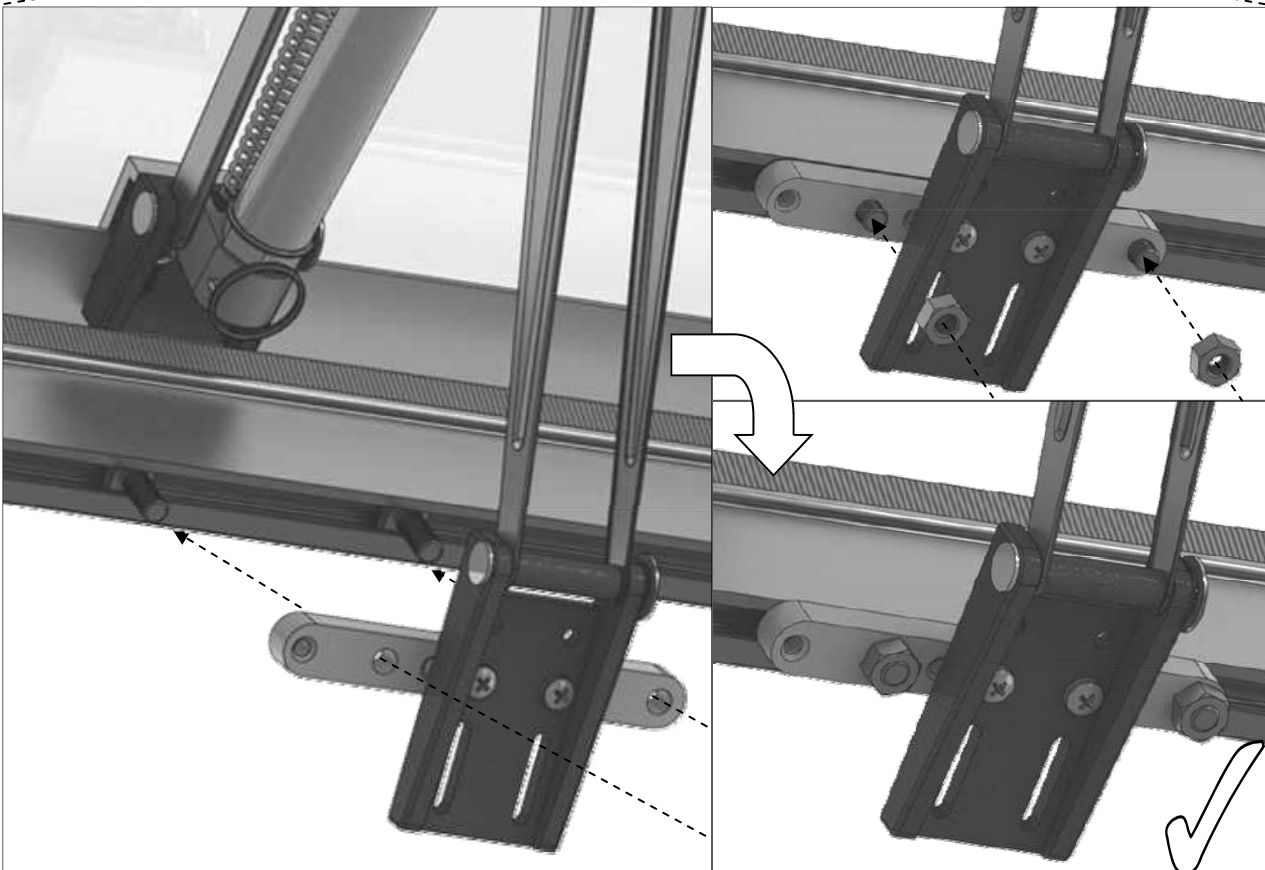
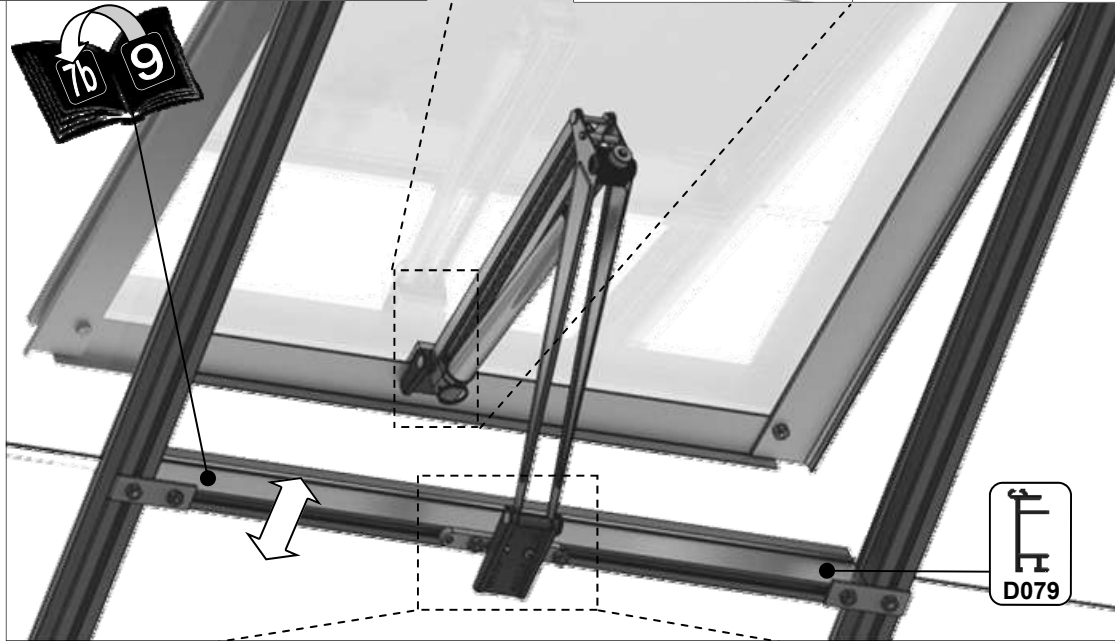
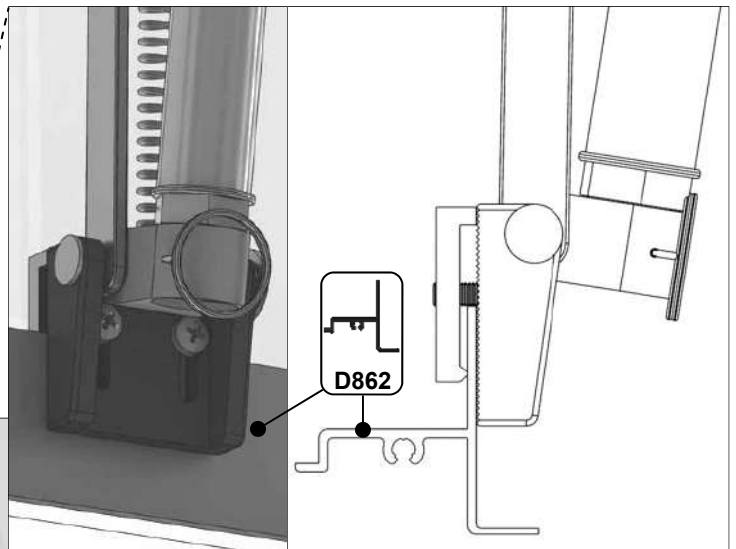
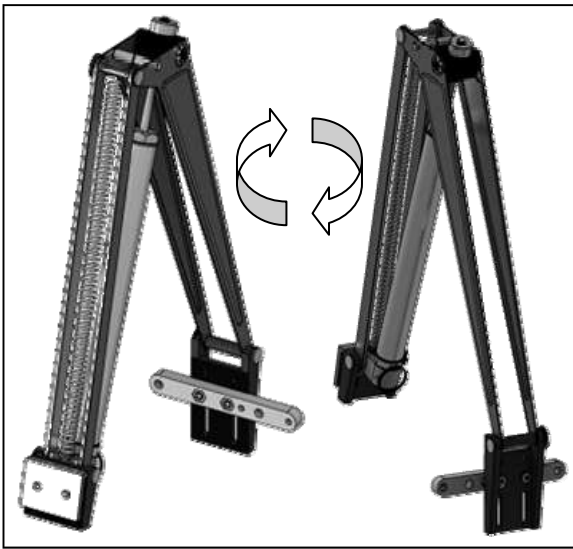
D906	M	610 X 762	1
D729	L	525 X 100	6
D101 / ROSEPS	H	610 long	1



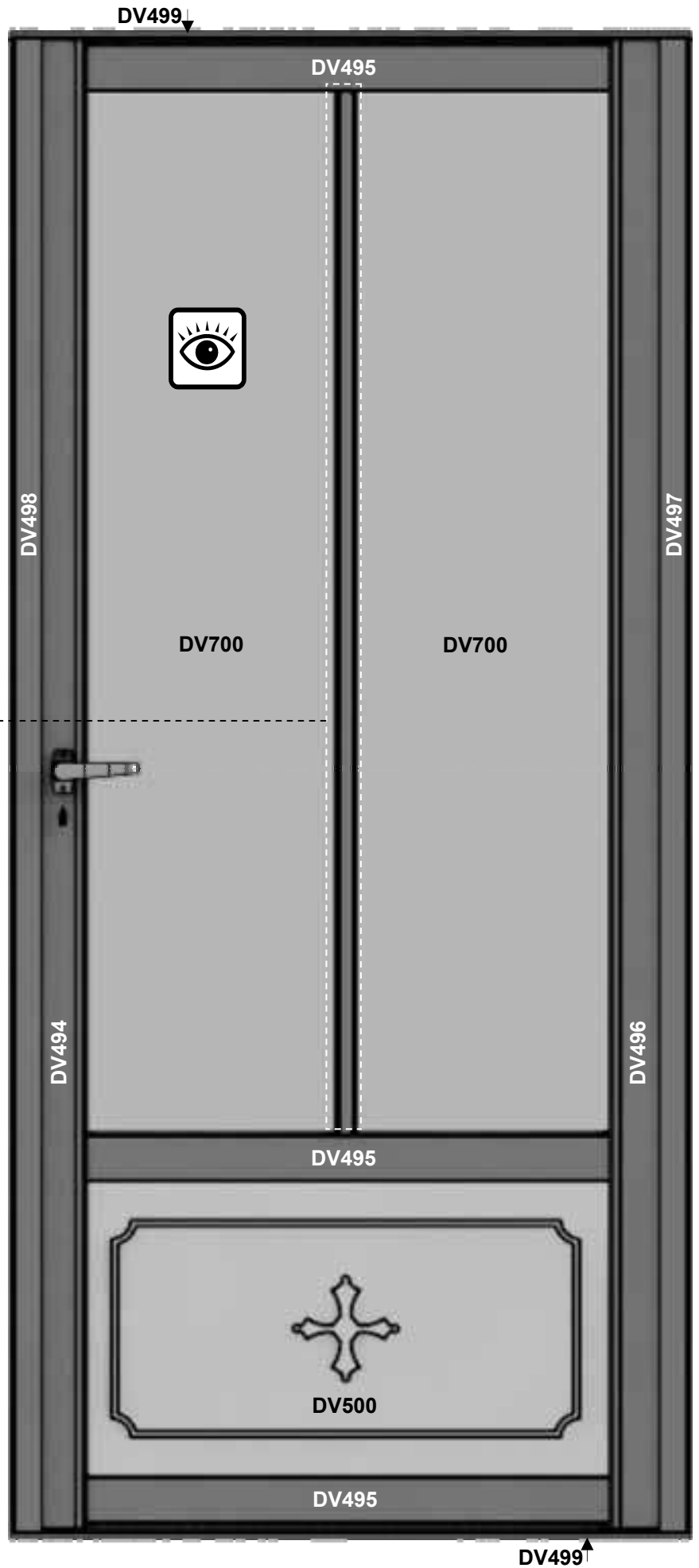
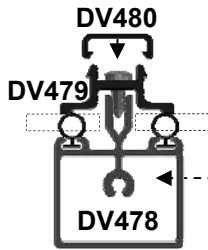
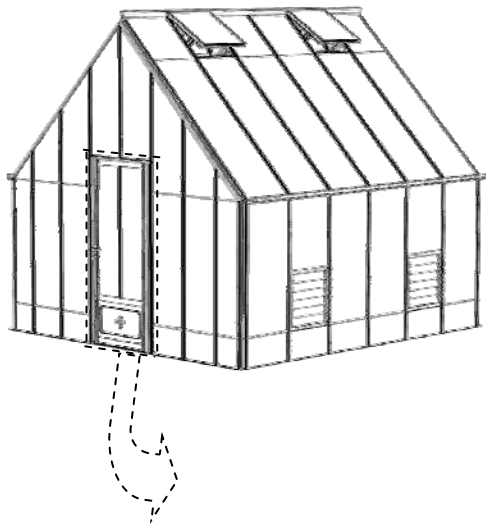
PART No		Size (mm)	6'	8'	10'	12'
D1206	S	610 X 1374	4	6	8	10
610 X 1890	R	610 X 1890	6	8	10	12
D1208	A	610 X 610	6	8	10	12
D1254	B	610 X 305	6	8	10	12
D904	N	305 X 1374	4			
D905	Q	305 X 305	4			
D770	F	457 X 305	10			
D771	G	457 X 1374	10			
DV700	D	357 X 1384	2			
DV507	P	ANGLE	4			
DV713	K	ANGLE	4			
DV714	J	ANGLE	4			
DV716	T	ANGLE	2			
DV717	H	ANGLE	2			
D223/B		Cut to 904mm	1			
D101 / ROSEPS	H	610 long (inc cuts to 457&305mm)	32	34	36	38








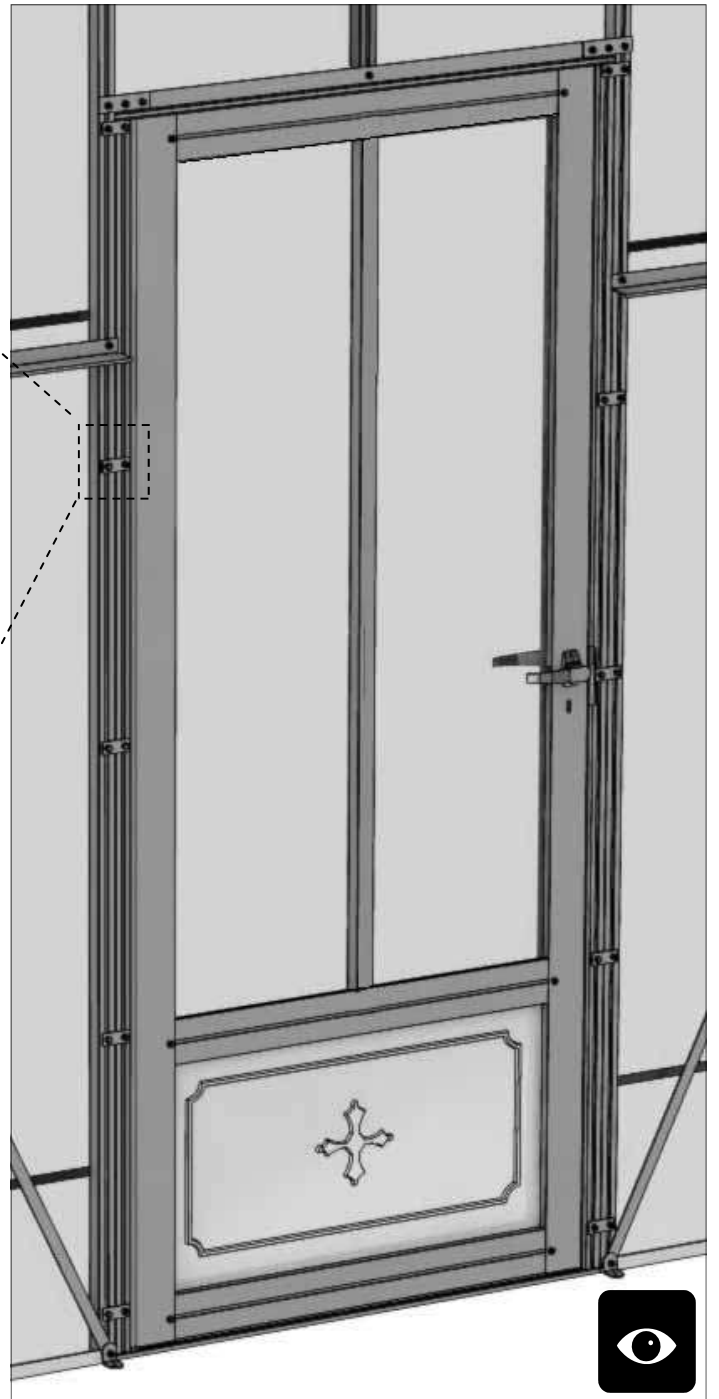
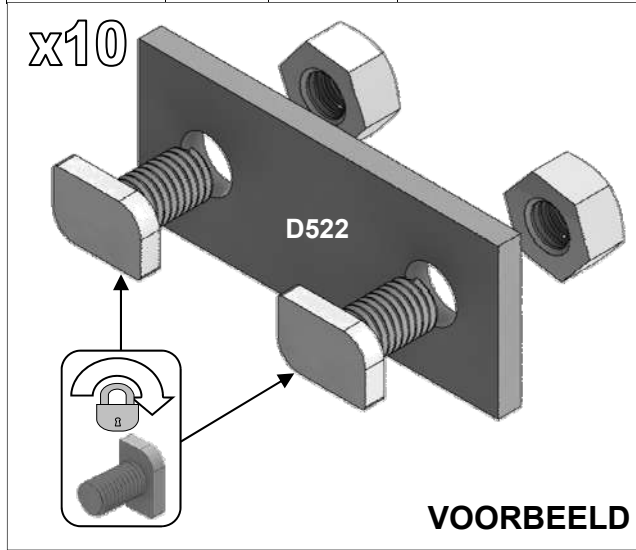


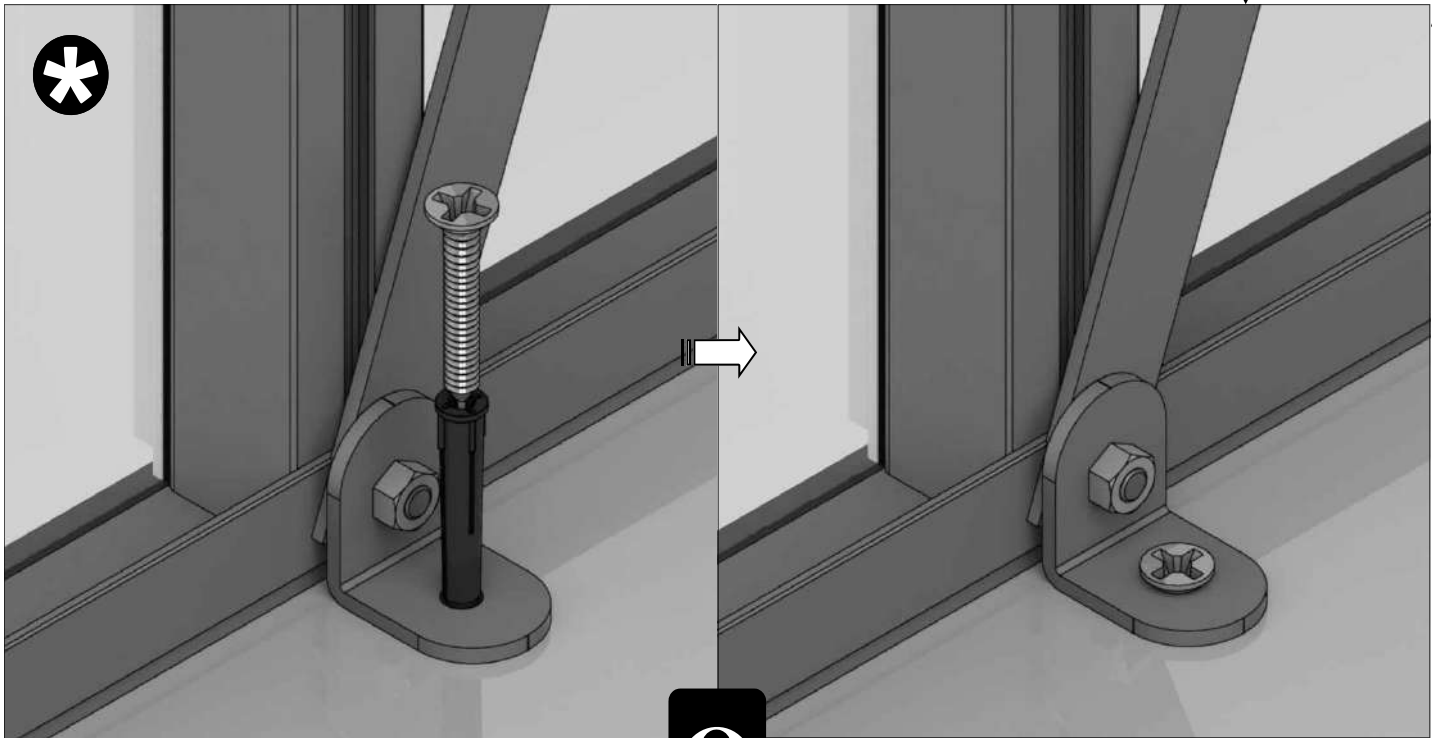
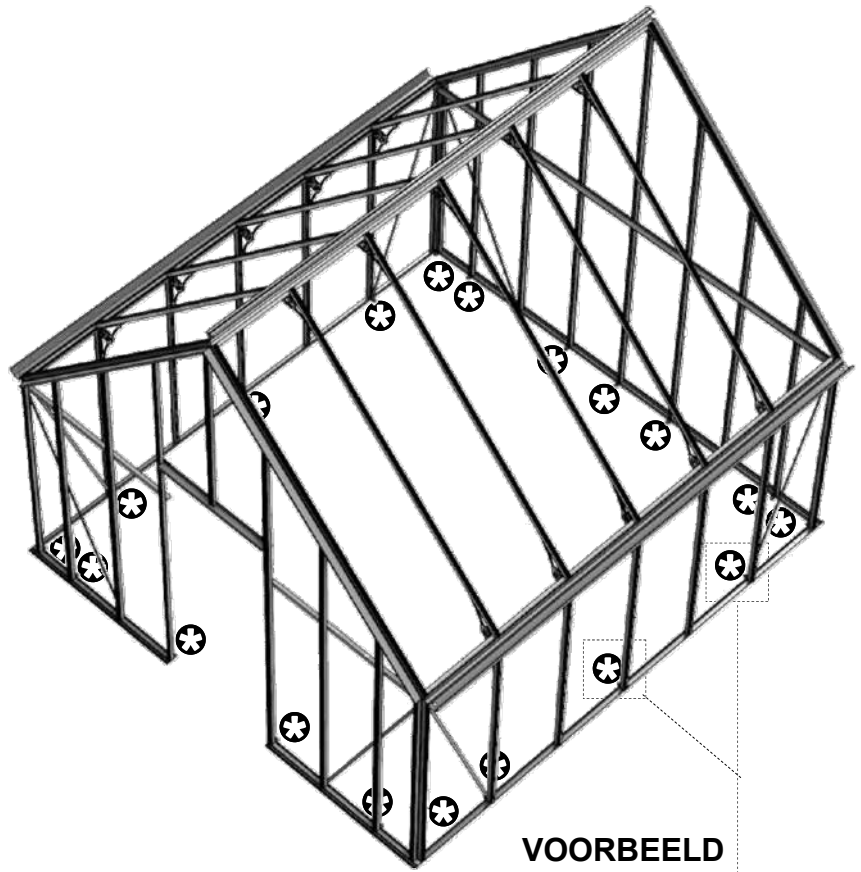
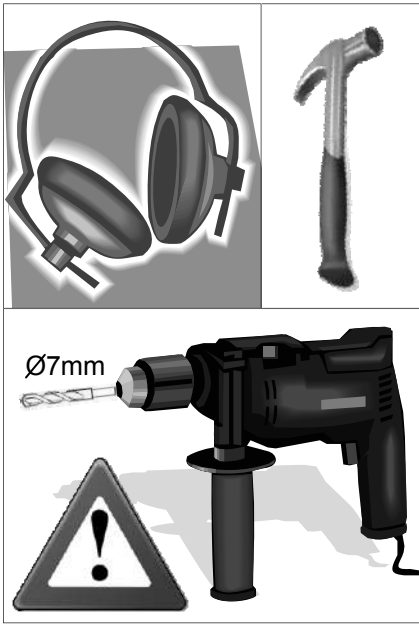
9



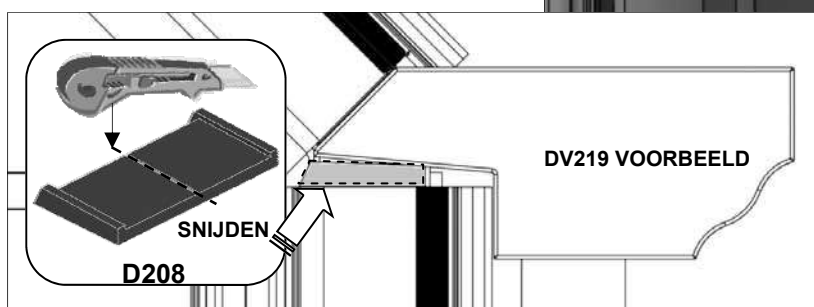
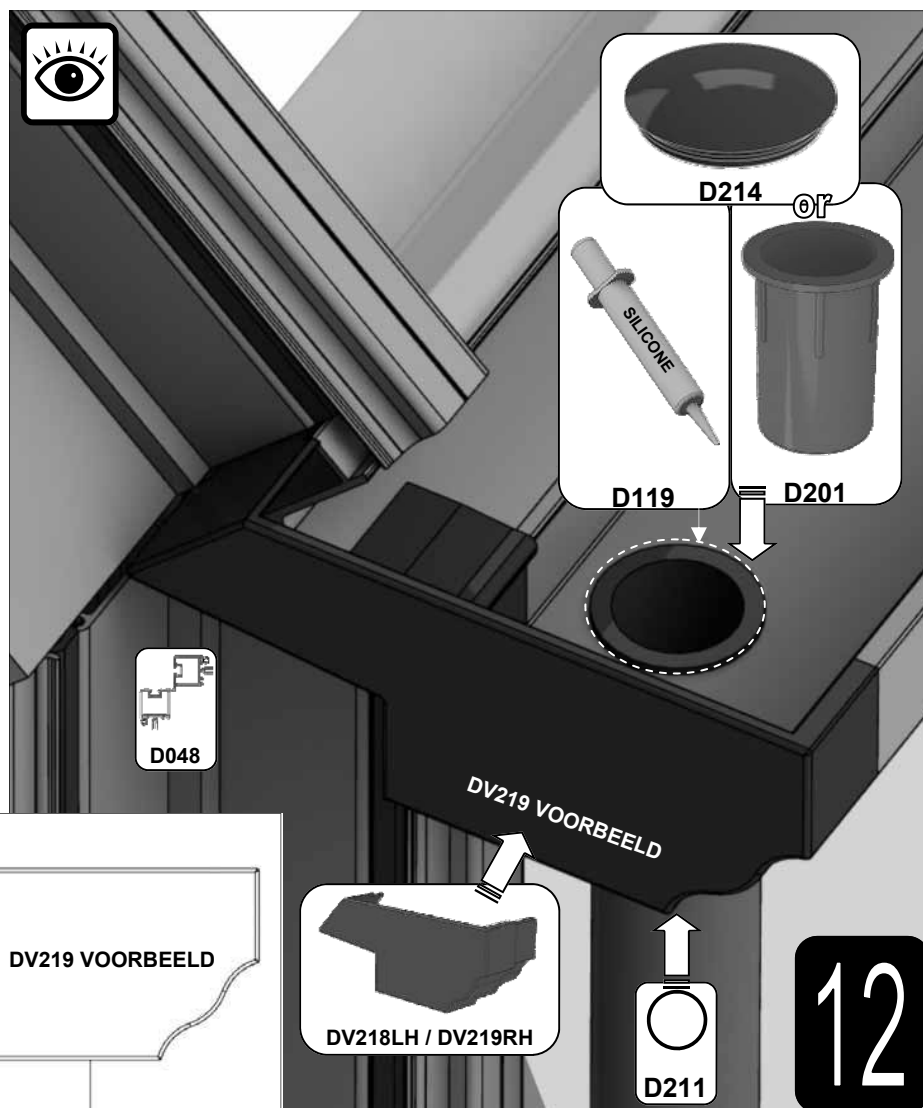
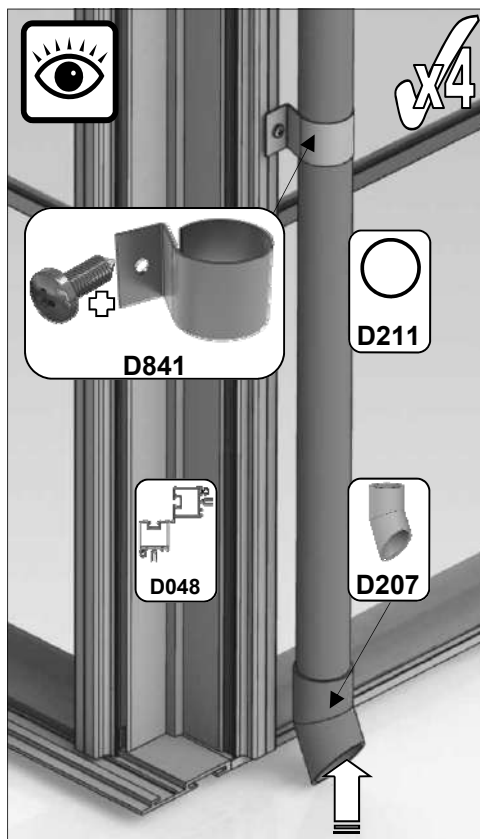
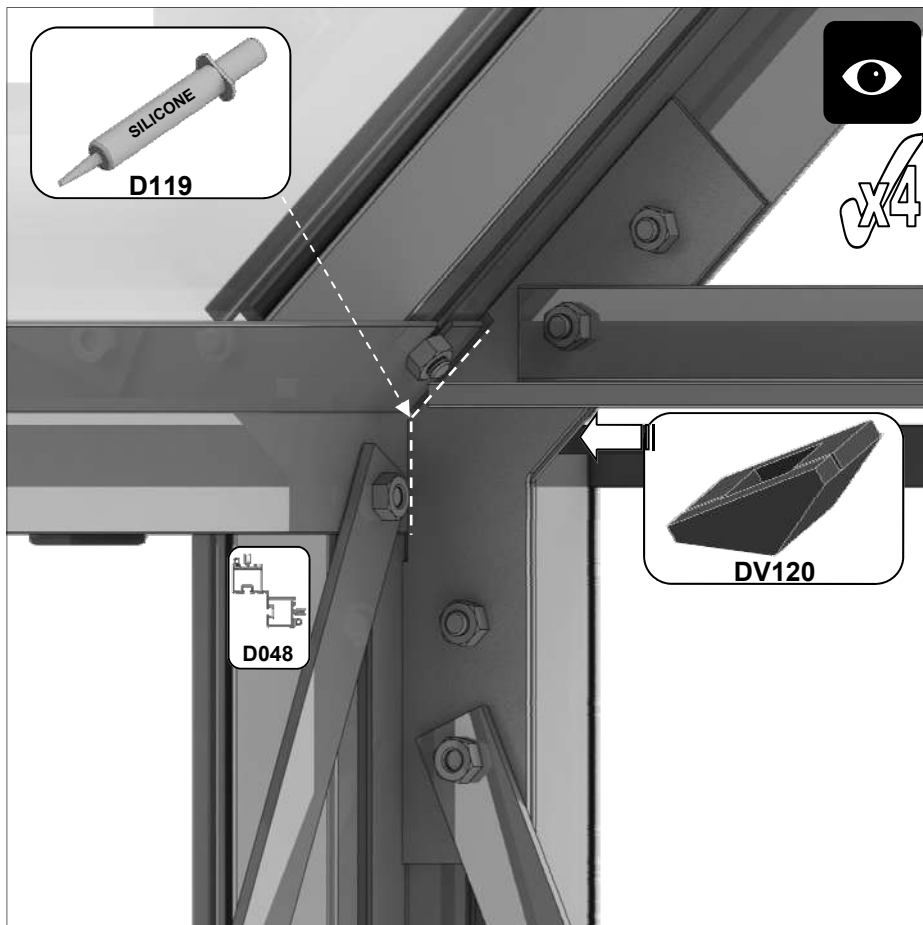
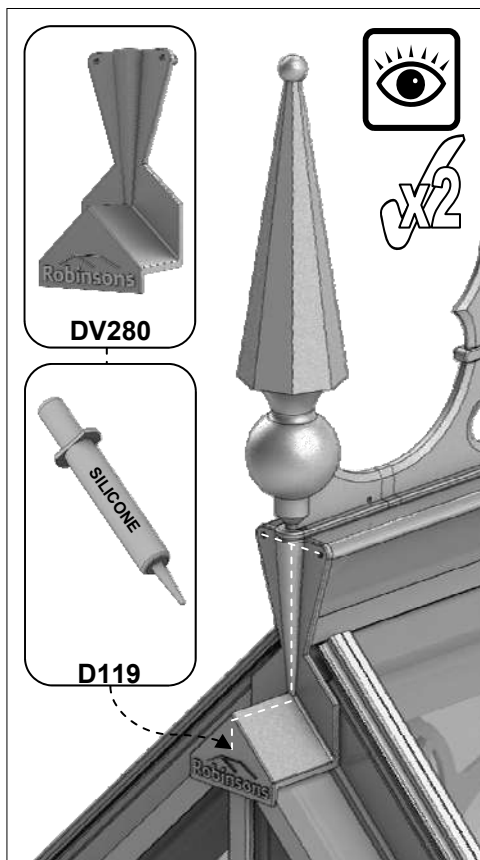
10

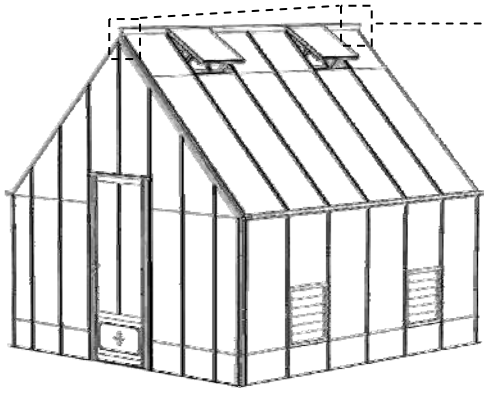
Part No		Quantity
D522		10
SYBOLM6 X11CROP		20
SYNUTM6		20



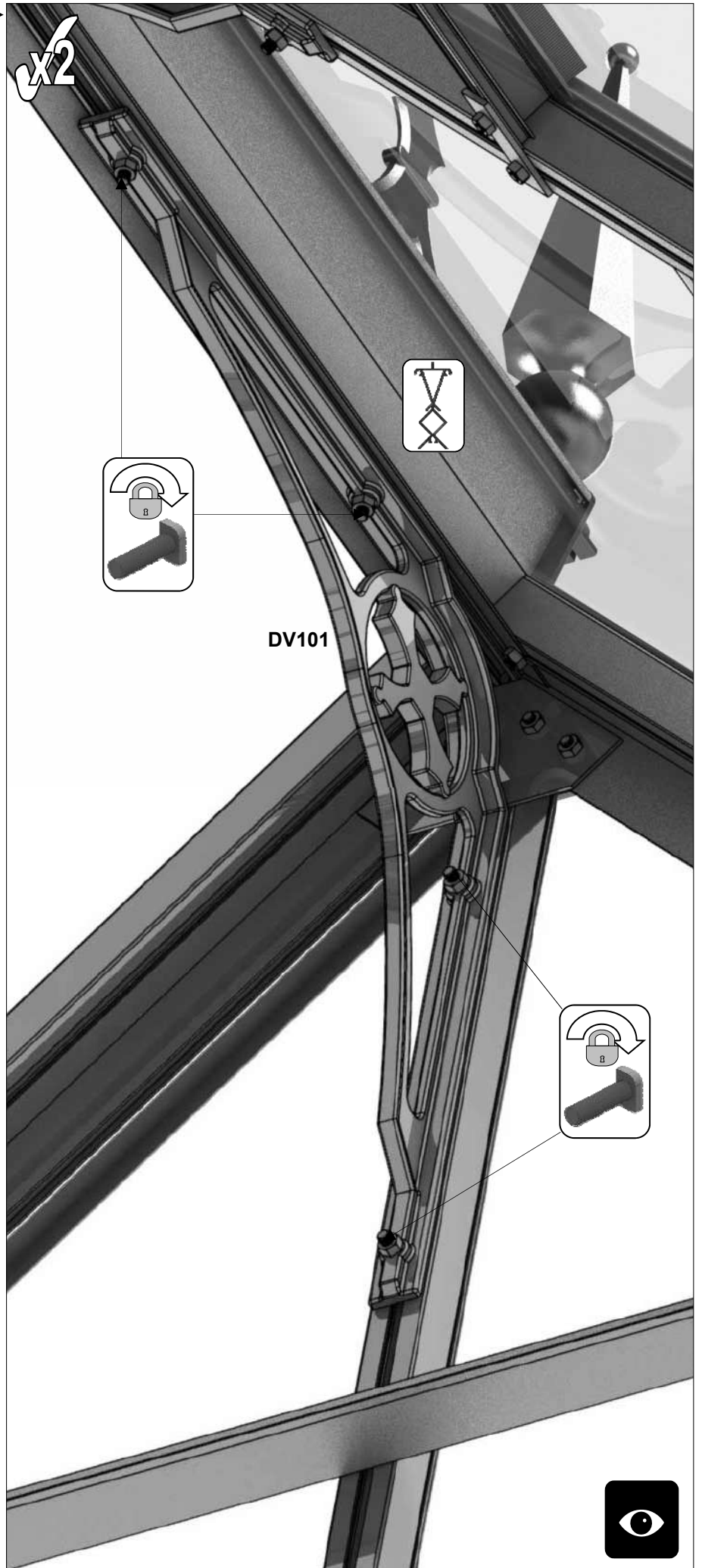


11

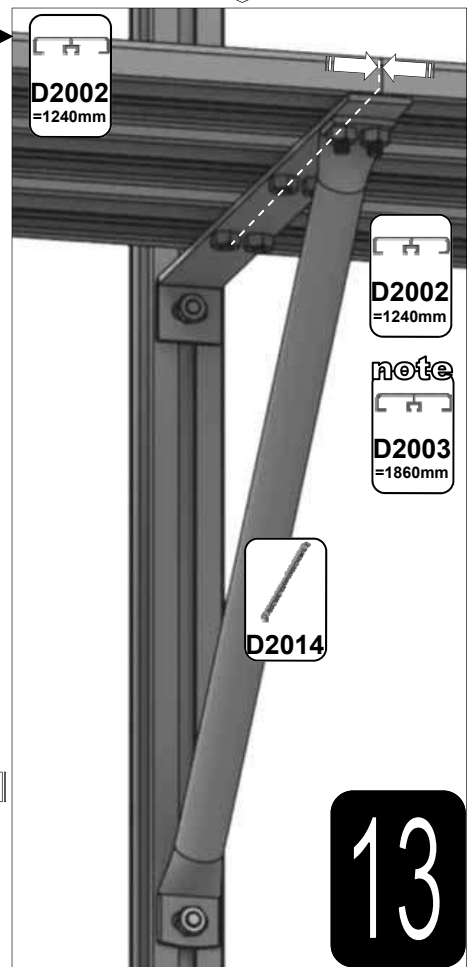
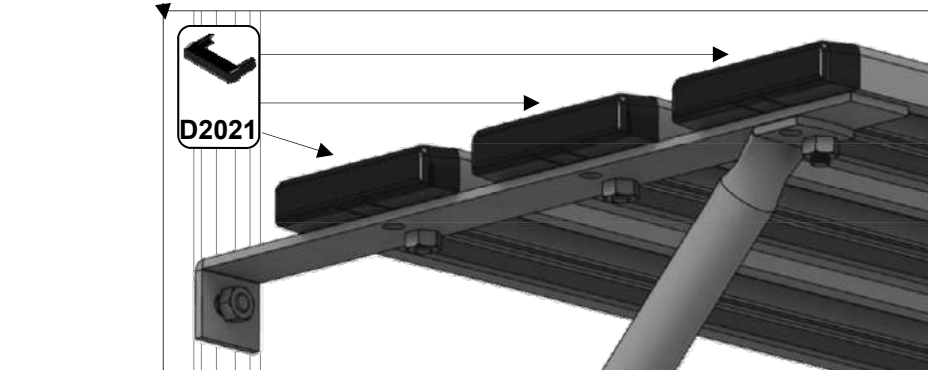
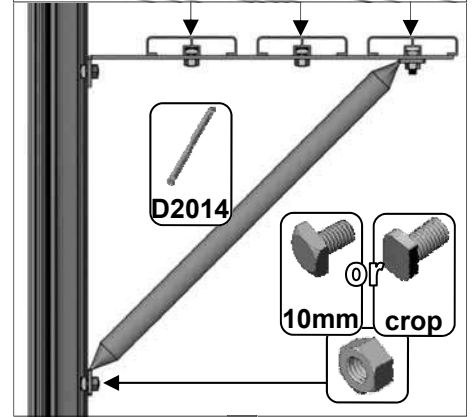
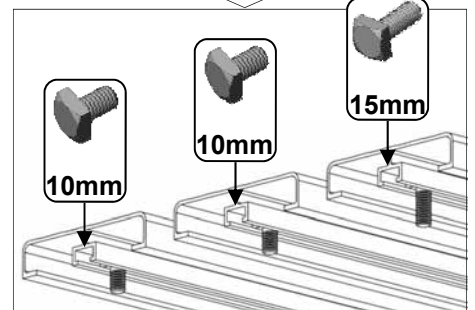
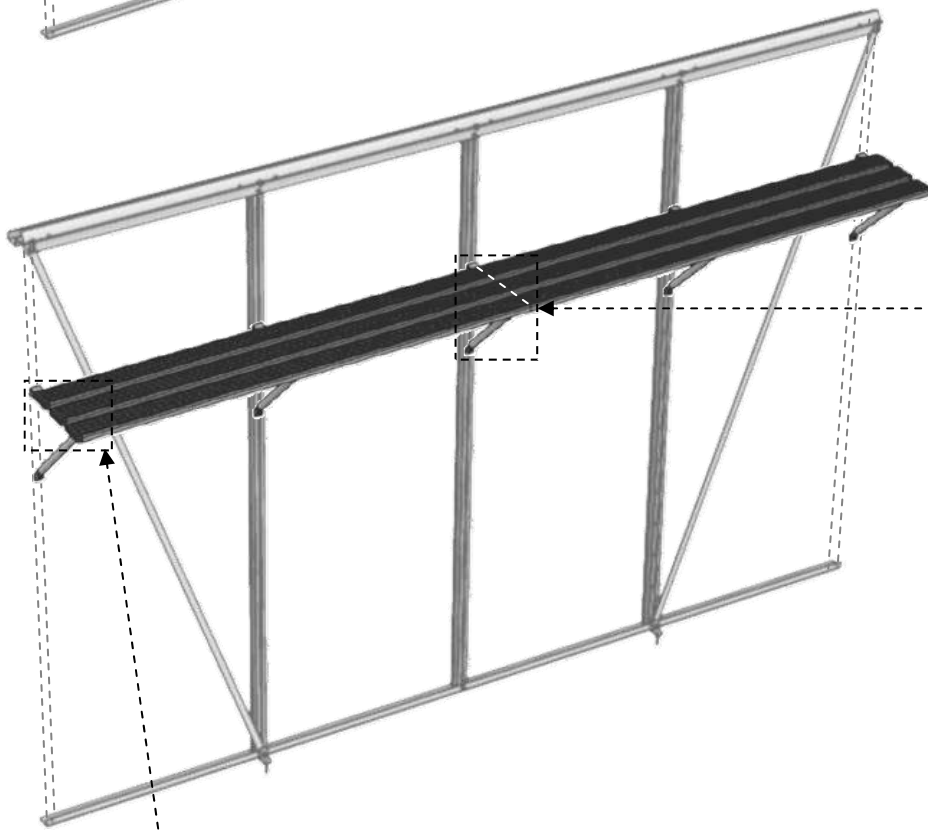
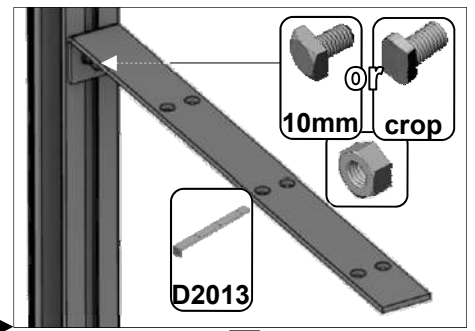
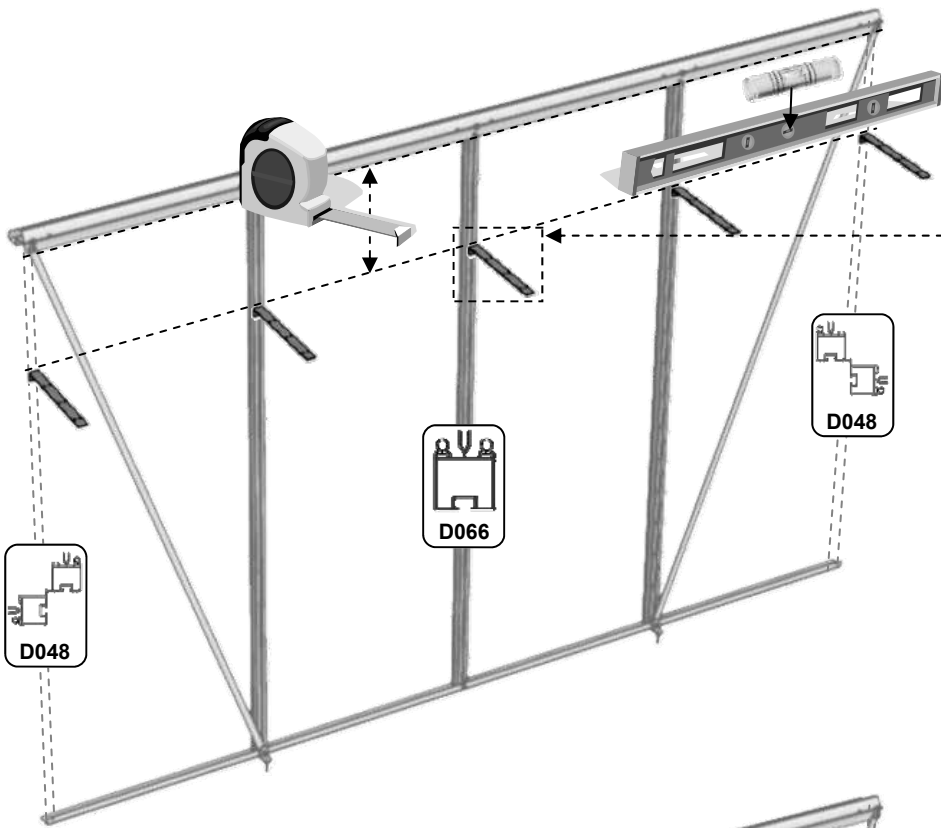




Part No		Quantity
SYBOLM6 X22CROP		8
SYNUTM6		8



Montage opbergplank (3 latten diep):



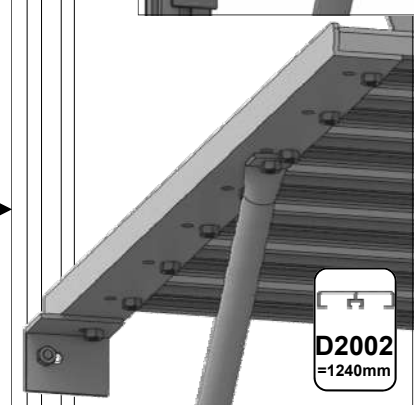
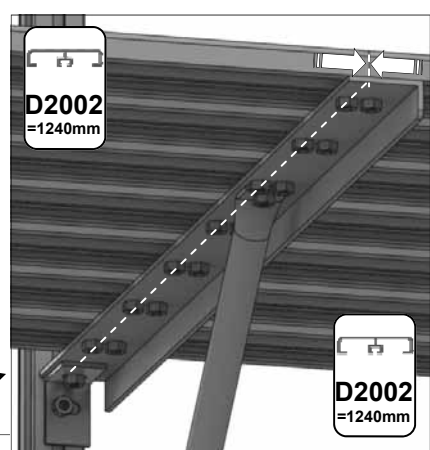
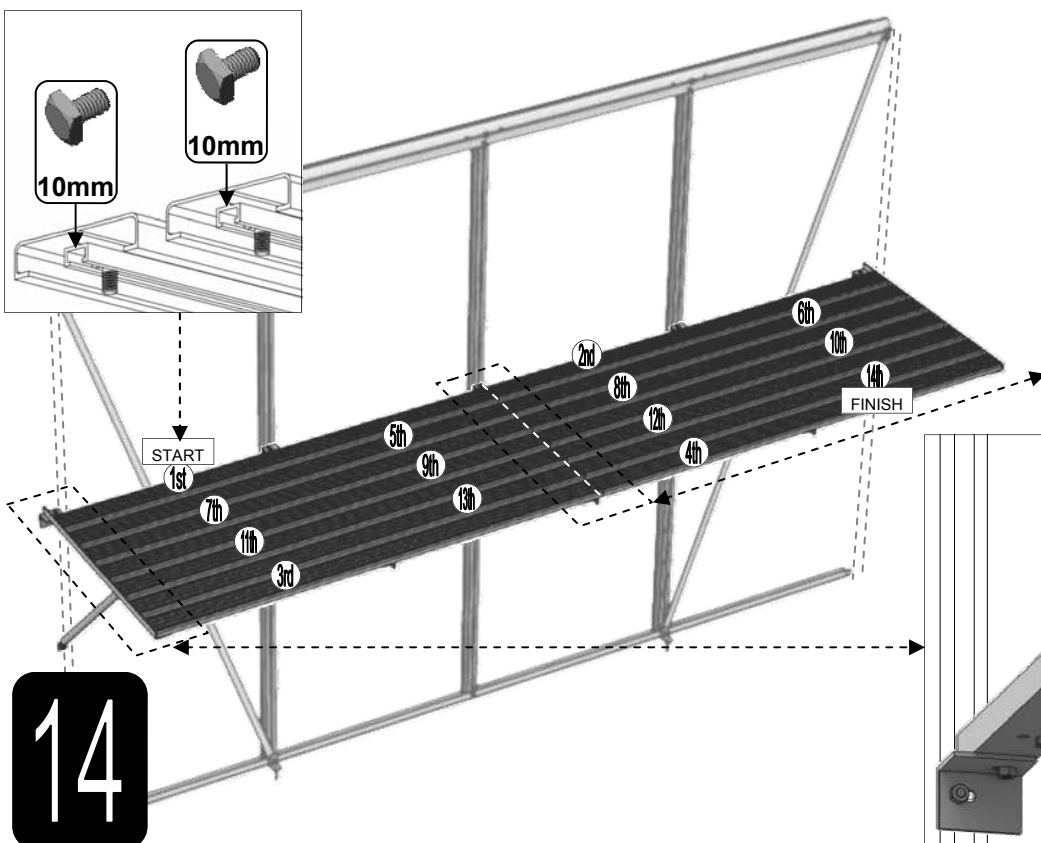
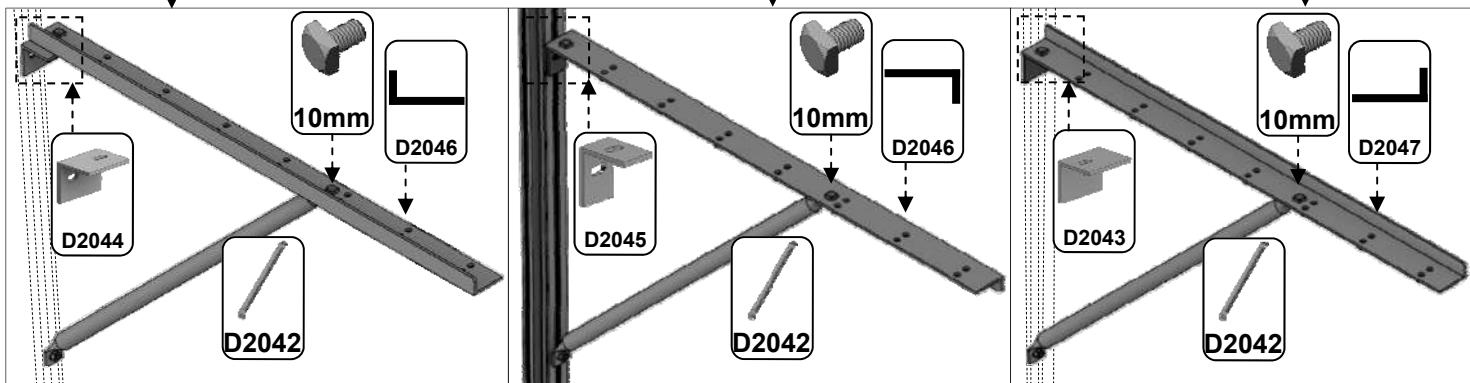
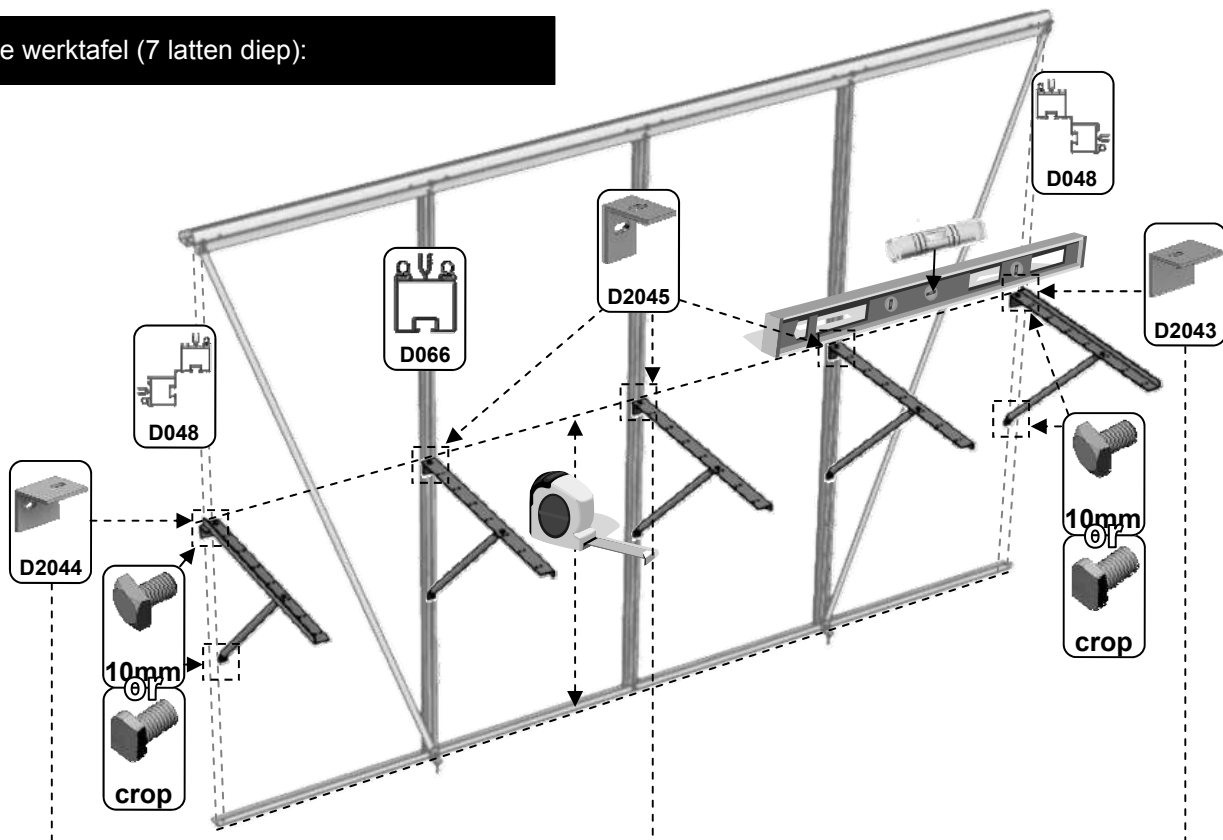
D2002
=1240mm

note
D2003
=1860mm

D2014

13

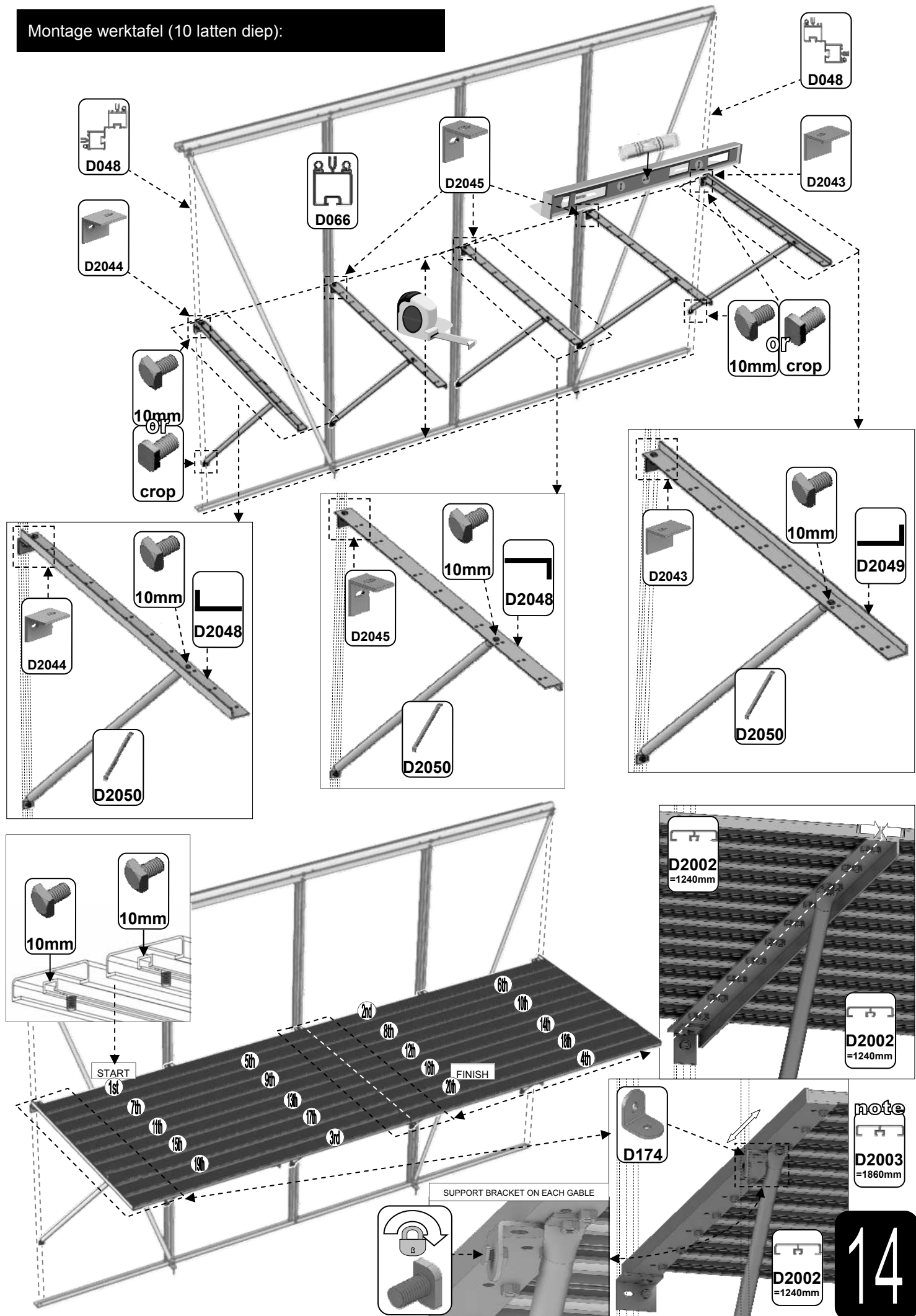
Montage werktafel (7 latten diep):

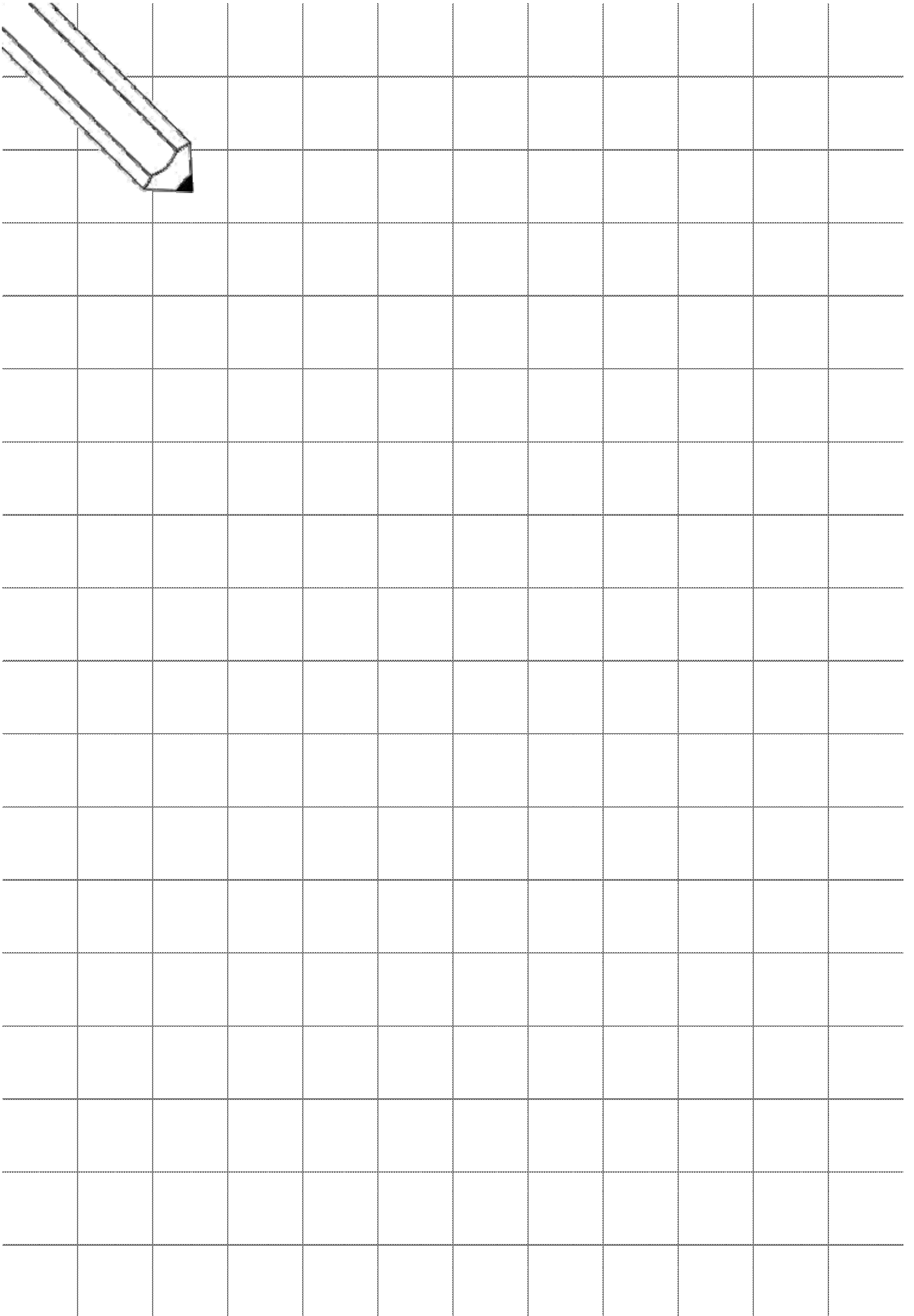
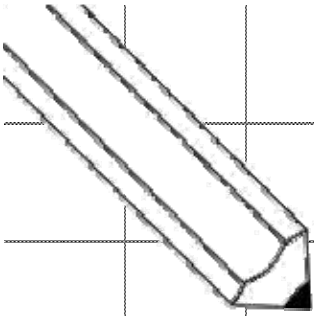


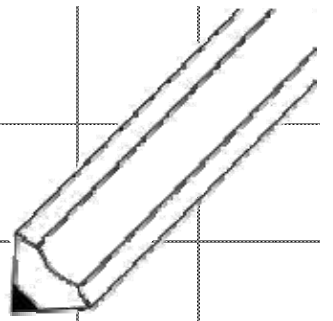
note
D2003
=1860mm

14

Montage werktafel (10 latten diep):







Houd er rekening mee dat dit een multinationale handleiding is. Als u fouten ziet of constructief commentaar heeft, stuur dan een e-mail naar sales@robinsonsgreenhouses.co.uk. Dan zullen de nodige wijzigingen worden aangebracht. Hoewel de informatie in deze handleiding accuraat is op het moment van publicatie, is het mogelijk dat veranderingen in de loop van het Robinsons beleid van verbetering door ontwikkeling en ontwerp niet worden aangegeven. Wij wijzen op dit feit om overtredingen van de Wet Handelsbeschrijvingen te voorkomen en ook om te informeren dat Robinsons Greenhouses zich het recht voorbehoudt om specificaties en materialen te wijzigen zonder kennisgeving vooraf.

THIS GREENHOUSE BOX WAS PACKED BY:

DATE: _____



www.robinsonsgreenhouses.co.uk

To contact Robinsons Customer Services email us at sales@robinsonsgreenhouses.co.uk or call us on 01782 385 409.