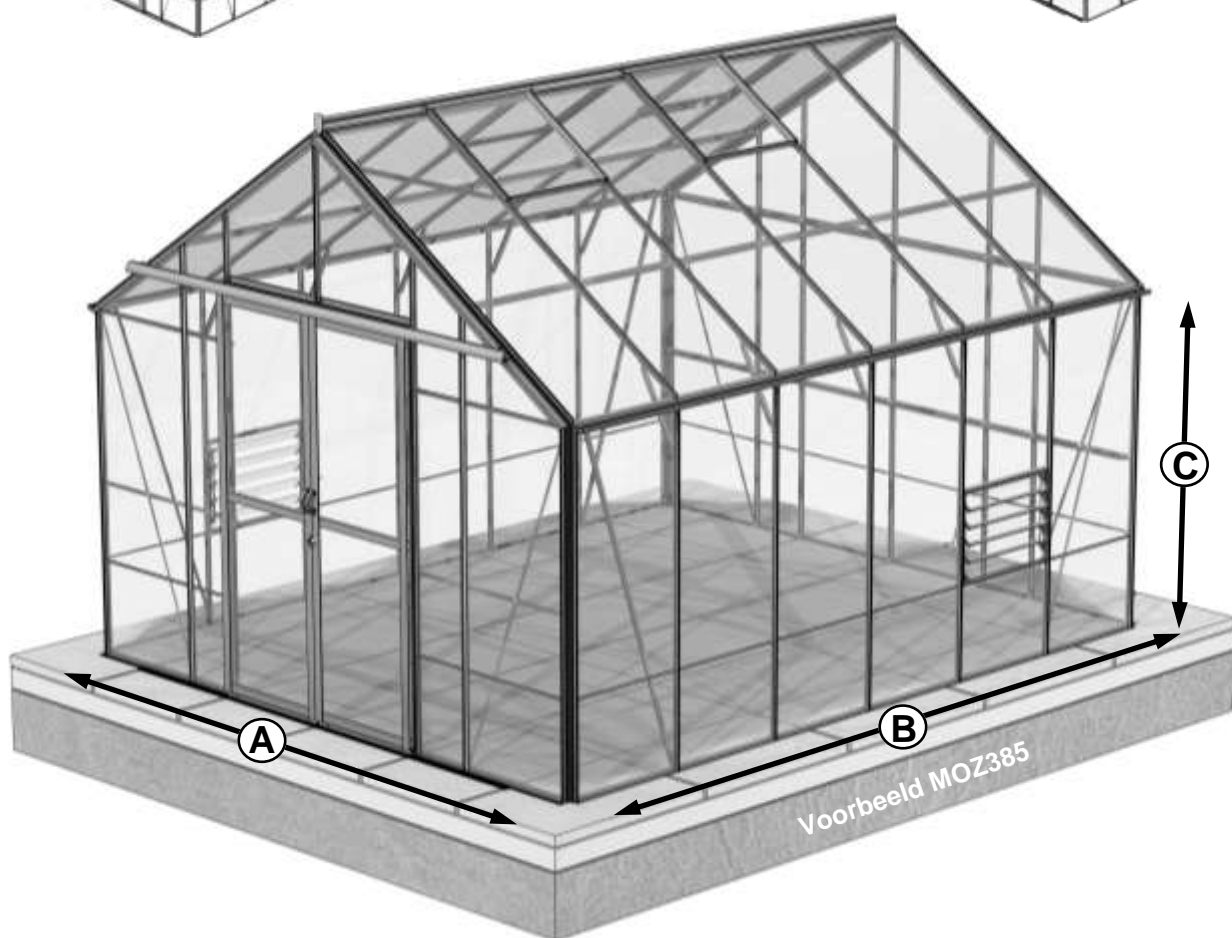




# Mozart



Montage Handleiding



**MOZ200, MOZ261, MOZ323, MOZ385**

Bedankt voor het aanschaffen van een WellingtonTuinkas. We raden u aan dat u deze handleiding leest en u zich op de hoogte stelt van alle veiligheidsinformatie voordat u de tuinkas monteert. Deze handleiding is ook beschikbaar op [www.tuinkassenwinkel.nl](http://www.tuinkassenwinkel.nl). Indien u advies nodig heeft bij de montage mail dan naar [klantenservice@tuinkassenwinkel.nl](mailto:klantenservice@tuinkassenwinkel.nl) **BELANGRIJK: LET OP DAT DE GLASPROFIELEN EERST MET RUBBER MOETEN WORDEN BEKLEED VOORDAT DE CONSTRUCTIE VAN HET FRAME KAN BEGINNEN.**

#### Veiligheidswaarschuwingen

- Glas en aluminium kunnen mogelijk letsel veroorzaken. Draag een beschermende bril, handschoenen, hoofdbescherming en geschikte schoenen tijdens het in elkaar zetten van de tuinkas.
- Houdt er rekening mee dat glas kwetsbaar is en behandel het altijd met de uiterste zorg. Gooi het meteen weg bij eventuele breuken.
- Monteer de kas niet bij sterke wind.
- Voor veiligheidsredenen en gemak, raden wij aan deze kas met minimaal twee personen te monteren.
- Verwijder altijd alle sneeuw van uw tuinkas aangezien het dak anders kan doorbuigen of instorten.

#### Voorbereiding van de plek waar de tuinkas wordt geplaatst.

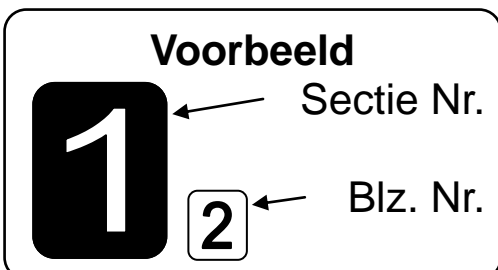
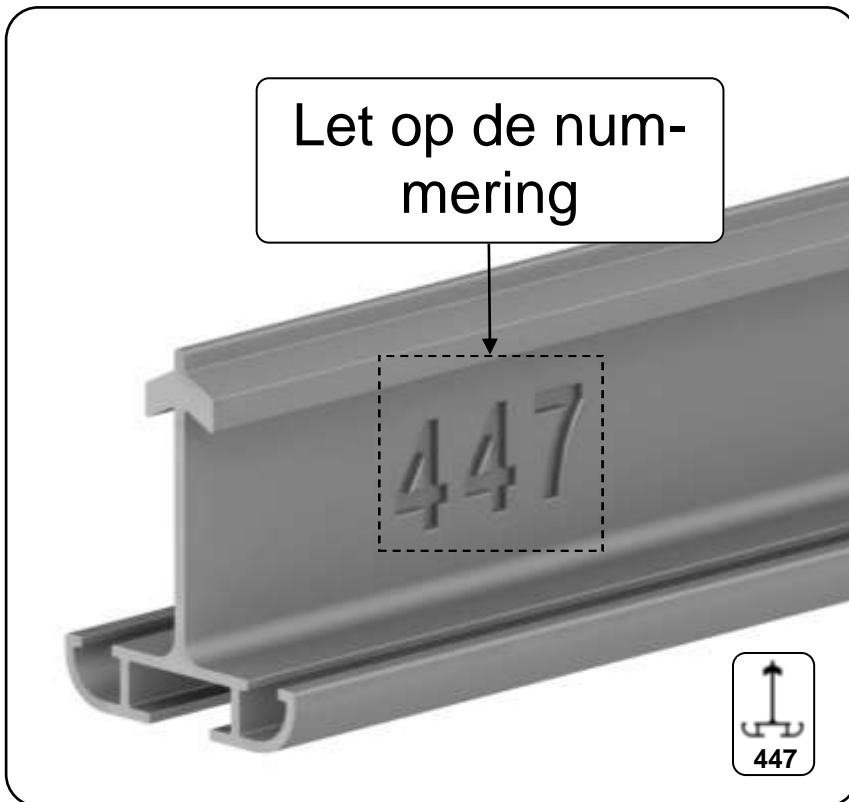
- Het is van groot belang dat de tuinkas op een oppervlak wordt geplaatst die zo vlak en recht mogelijk is.
- Een betonnen basis of een basis op betonnen platen is de meest solide fundering voor uw tuinkas.
- **BELANGRIJK:** Zet uw kas **nooit** vast totdat de kas volledig is geassembleerd, inclusief het glas.
- Zet uw kas niet onder bomen of op een andere kwetsbare plek.
- Zet de kas op een zo veel mogelijke beschutte plek om het risico van windschade te beperken, bv. naast een heg of een hek.

#### Aanvullende overwegingen

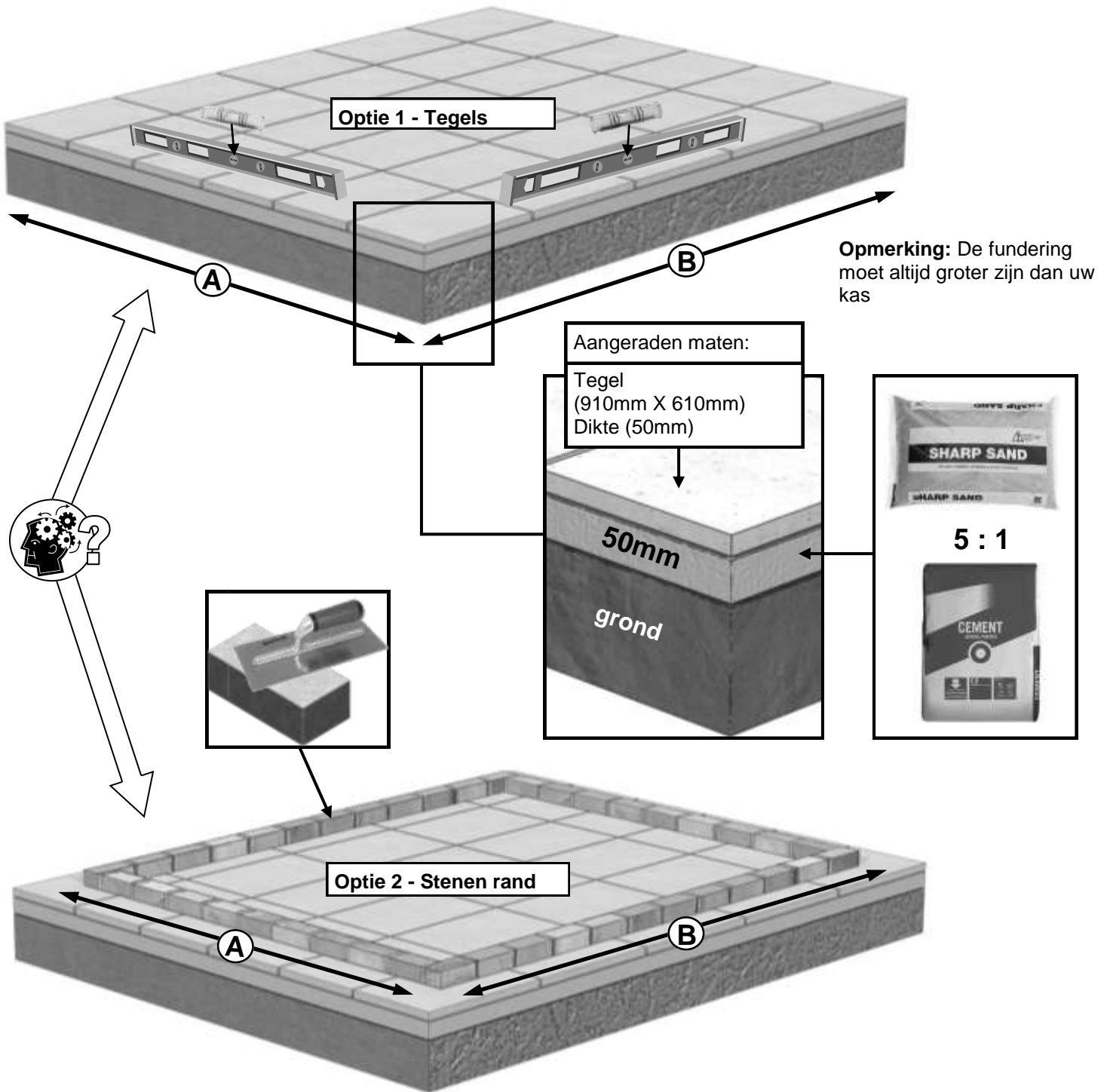
- Houdt er rekening mee dat het in elkaar zetten van de kas tijd kost. Het is mogelijk dat de montage meer dan 2 dagen in beslag neemt. We raden aan de kas niet met gedeeltelijke beglazing achter te laten. Als u uw kas half gemonteerd en/of niet vastgezet achter moet laten dan raden wij aan om de kas te verzwaren met betonnen platen of zakken zand om te voorkomen dat de wind er vat op krijgt.
- Het is handig om een groot, schoon en leeg oppervlak te prepareren om op te werken. Een garagevloer of grasveldje zijn bijvoorbeeld heel geschikt.
- Als iemand anders voor u de tuinkas in elkaar zet, raden wij aan om te controleren of alle onderdelen aanwezig zijn. De meeste onderdelen zijn genummerd en kunnen worden herkend aan een stempel of label. Ook kunnen de onderdelen worden geïdentificeerd aan de lengtes zoals gespecificeerd in de paklijst.
- Het verankeren van de tuinkas moet de laatste stap zijn in de montage (inclusief het glas).
- Eenmaal geïnstalleerd vergt uw tuinkas weinig onderhoud. Om de deuren soepel te laten glijden kan af en toe WD40 of een soortgelijke vloeistof worden aangebracht op de deurwielen.

#### Garantie

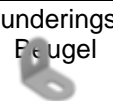
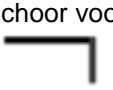
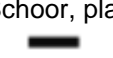
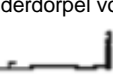
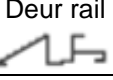
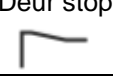


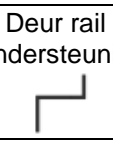


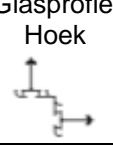
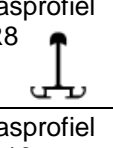

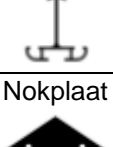
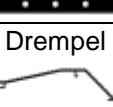

- Uw tuinkas heeft een garantie van 10 jaar op productiefouten in het frame. Onder de garantie vallen niet het glas, de bewegende delen, schade door een ongeval of windschade.




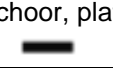
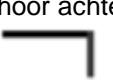
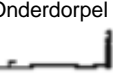
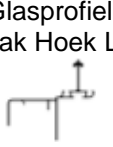
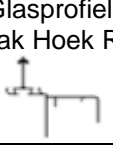
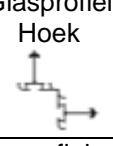
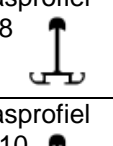
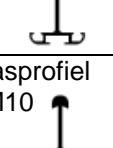


# Fundering





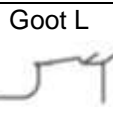


Sectie	Nr.	Onderdeel	Maat (mm)	10	10	10	10
				6	8	10	12






<b>1</b> P9	300	Funderings-Beugel 	-		6		
	310	Schoor voor 	948		4		
	315	Schoor, plat 	1,779		2		
	335	Onderdorpel voor 	3,128		1		
	375	Deur rail 	2,508		1		
	400	Deur stop 	40		2		
	403	Deur rail 	2,508		1		
	404	Deur rail beugel 	-		2		
	406	Deur rail ondersteunig 	1,232		1		
	411	Glasprofiel Dak Hoek L 	1,872		1		
	417	Glasprofiel Dak Hoek R 	1,872		1		
	430	Glasprofiel Hoek 	1,670		2		
	438	Glasprofiel FR8 	2,075		2		
	439	Glasprofiel FR10 	2,280		2		
450	Glasprofiel boven deur 	725		1			
500	Nokplaat 	-		1			
526	Drempel 	1,206		1			

Sectie	Nr.	Onderdeel	Maat (mm)	10	10	10	10
				6	8	10	12

<b>2</b> P10	300	Funderings-Beugel 	-		4		
	315	Schoor, plat 	1,779		2		
	319	Schoor achter 	3,116		2		
	335	Onderdorpel 	3,128		1		
	411	Glasprofiel Dak Hoek L 	1,872		1		
	417	Glasprofiel Dak Hoek R 	1,872		1		
	430	Glasprofiel Hoek 	1,670		2		
	438	Glasprofiel FR8 	2,075		2		
	439	Glasprofiel FR10 	2,280		2		
	451	Glasprofiel RM10 	2,690		1		
	500	Nokplaat 	-		1		

<b>3</b> P12	300	Funderings-Beugel 	-		2			
	303	Schoor 	1,742		2			
	336	Onderdorpel 	3,748				2	
	335		3,128			2		
	334		2,508		2			
	333		1,888	2				
	447	Glasprofiel zijkant 	1,670		4	6	8	10
	464	Goot L 	3,748					2
	463		3,128				2	
	462		2,508			2		
461		1,888	2					












Sectie	Nr.	Onderdeel	Maat (mm)	10	10	10	10
				6	8	10	12






<b>4</b> <b>dak</b>  P29	445	Glasprofiel Dak 	1,872	4	6	8	10
	481	Nok 	3,748				1
	482		3,128			1	
	483		2,508		1		
	484		1,888	1			
	602	Nok balk 3 	915	2	4	6	8
	601	Balk Zijkant 	460	4	6	8	10
	687	Rail hangende mandje 	3,748				2
	688		3,128			2	
	689		2,508		2		
670	1,888		2				

<b>5</b> <b>LAMPEN</b>  P46	-	Boven/onder 	592	2	4	4	4
	-	Zijkant 	444	2	4	4	4
	-	M4 	10	4	8	8	8
	-	M6 Bout 	10	4	8	8	8
	-	M6 	-	4	8	8	8

<b>6</b> <b>RAAMKRAAN</b>  P45	540	Raam Onder 	590	1	1	2	2
	541	Raam Zijkant 		2	2	4	4
	543	Raam Boven 	606	1	1	2	2
	709	Raamdorpel 	650	1	1	2	2
	330	Raamopener 	645	1	1	2	2

Sectie	Nr.	Onderdeel	Maat (mm)	10	10	10	10
				6	8	10	12

<b>7</b> <b>DEUR</b>  P41	707	Deur onder 	618				4
	708	Deur boven 	618				4
	373	Deur midden 	618				2
	717	Deur stijl met slot 	1,880				1
	379	Deurstijl man 	1,880				2
	381	Deurstijl vrouw 	1,880				1
	384	Deurkruk 	112				2
	557	Glasclip 	590				2
	558	Strip 	870				8
	560	Deur stop 	50				2
571	Tochtstrip 	3,800				1	

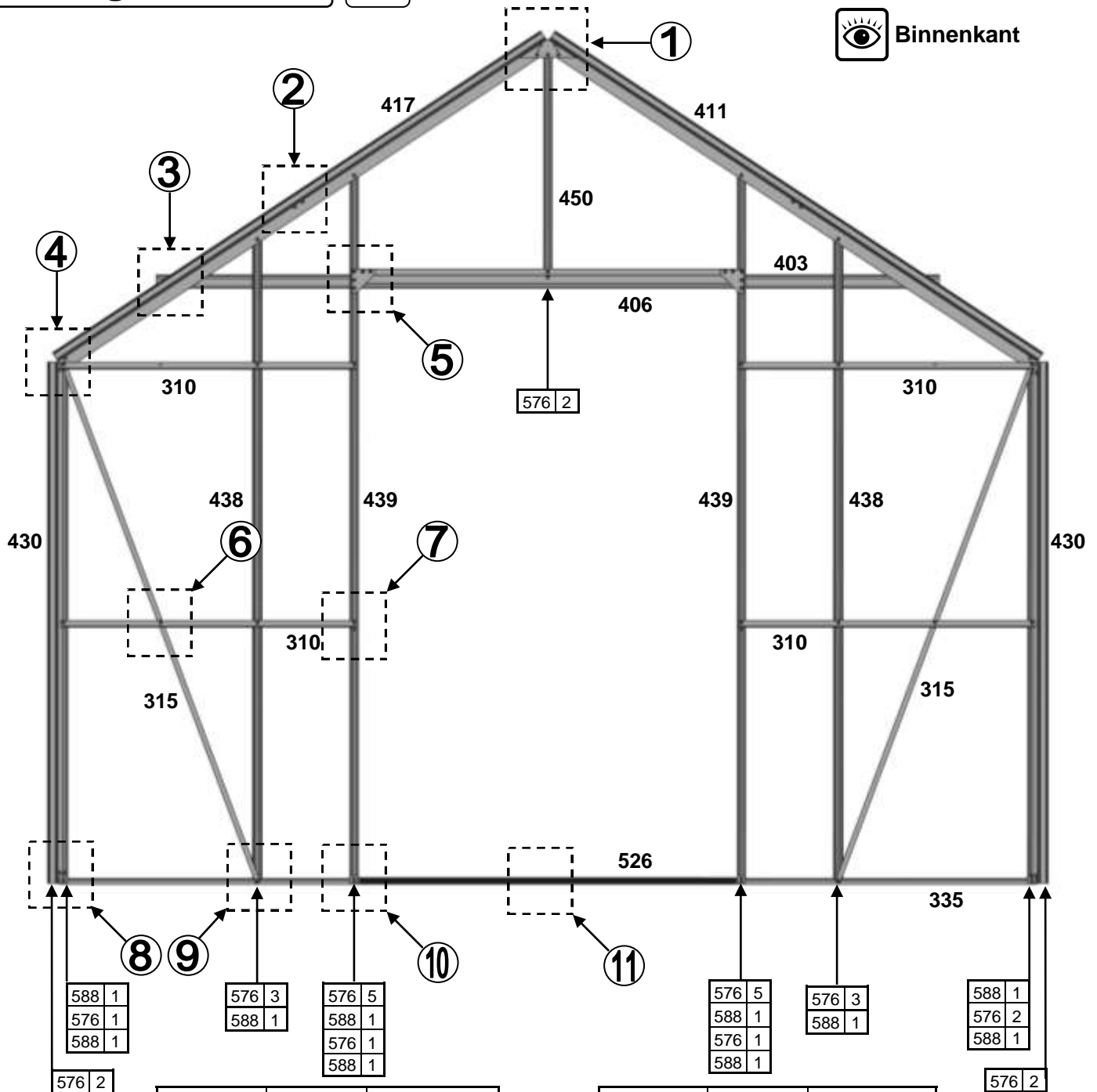
<b>8</b> <b>MOEREN</b>	576	M6 Moer 	10
	579	M6 Bout 	-
	580	Dop 	-
	583	Schroef 	19
	588	M6 Moer 	15

# Montage voorkant

P9



Binnenkant

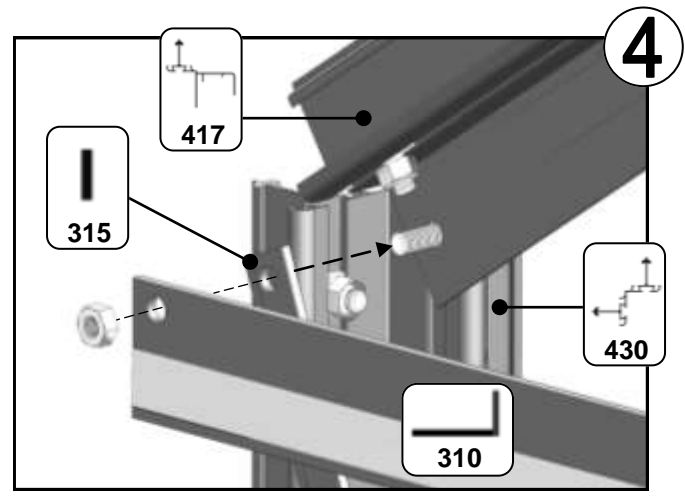
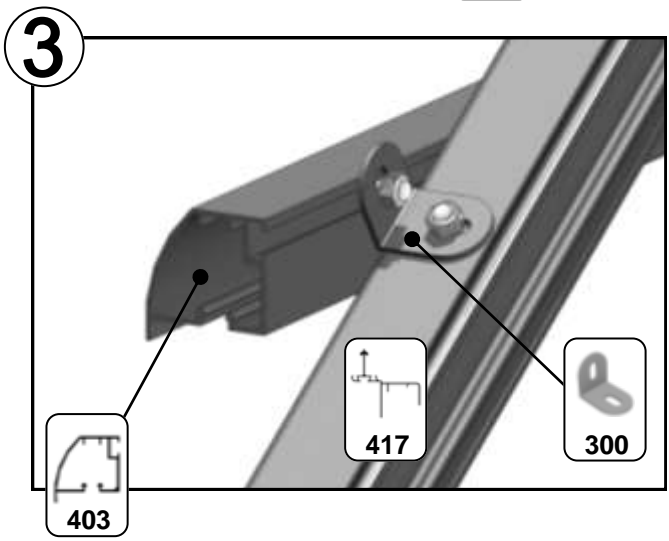
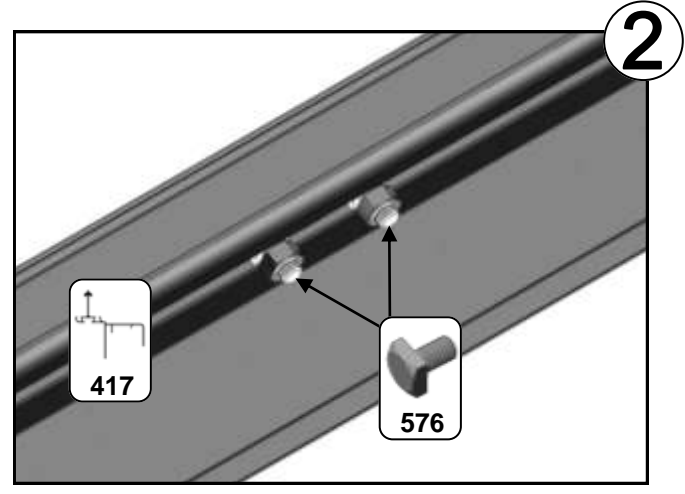
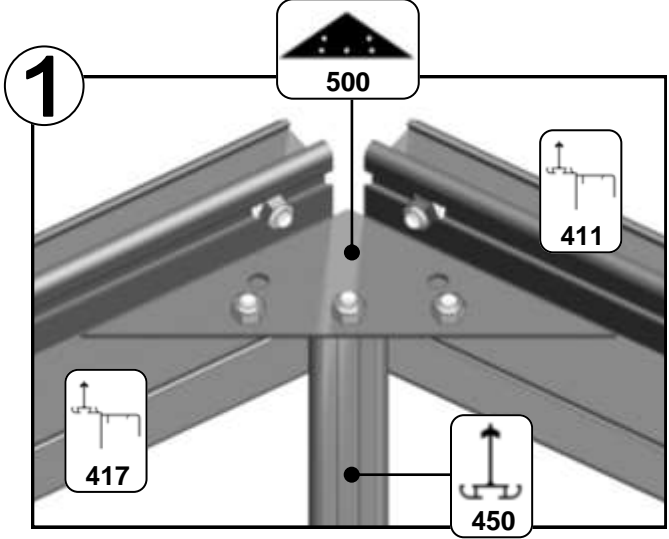
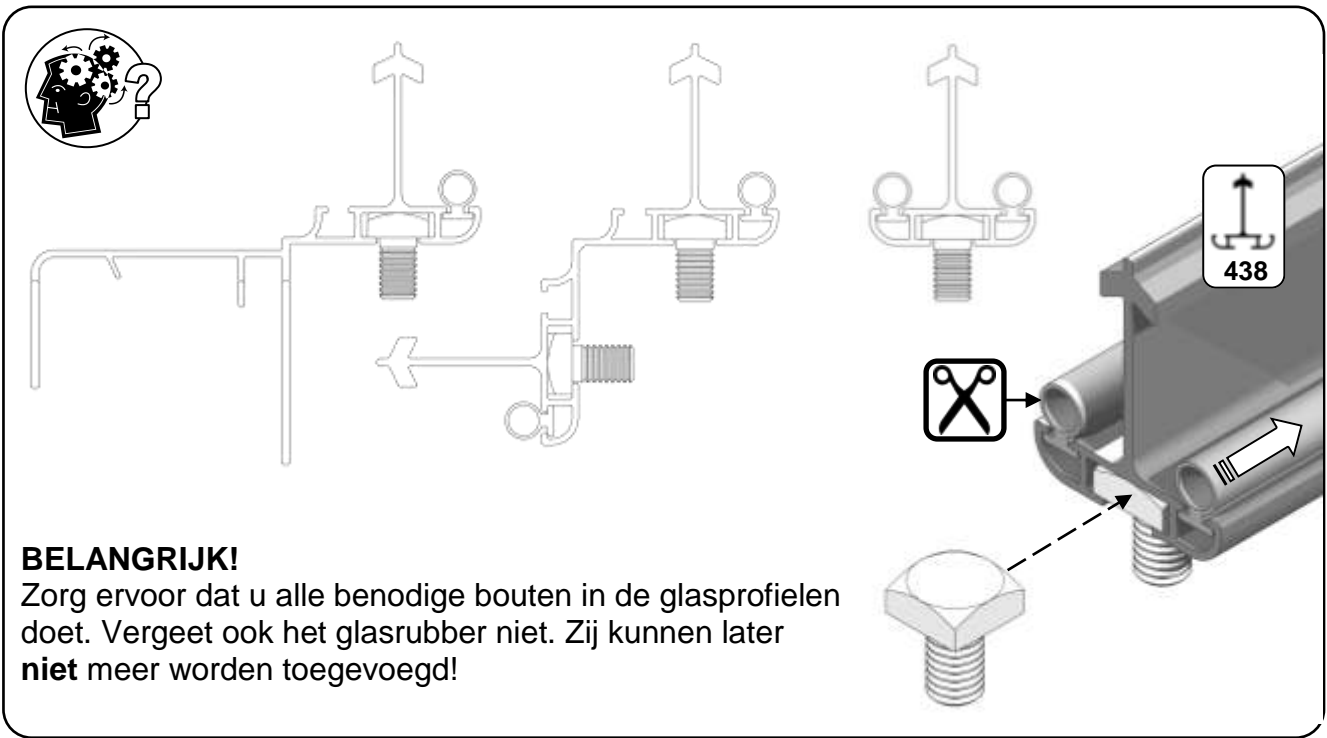


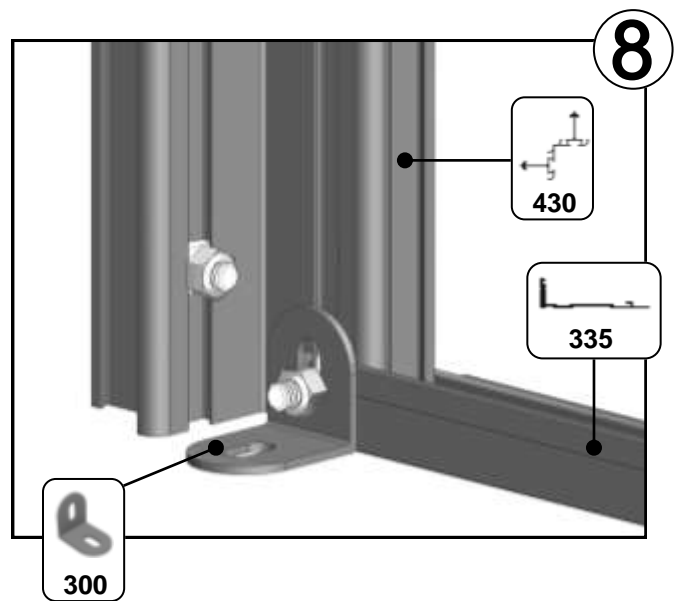
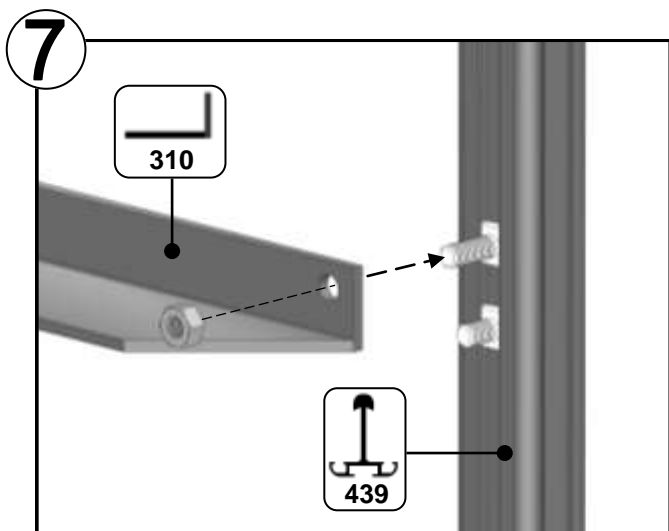
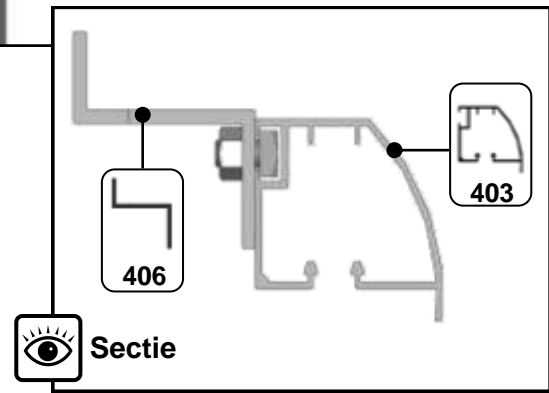
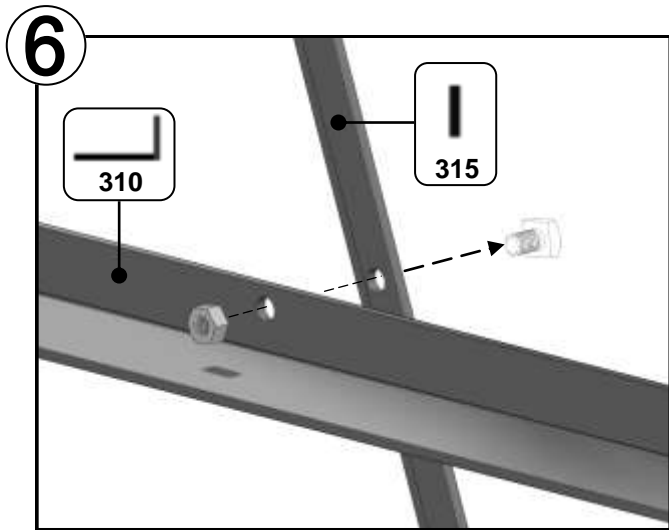
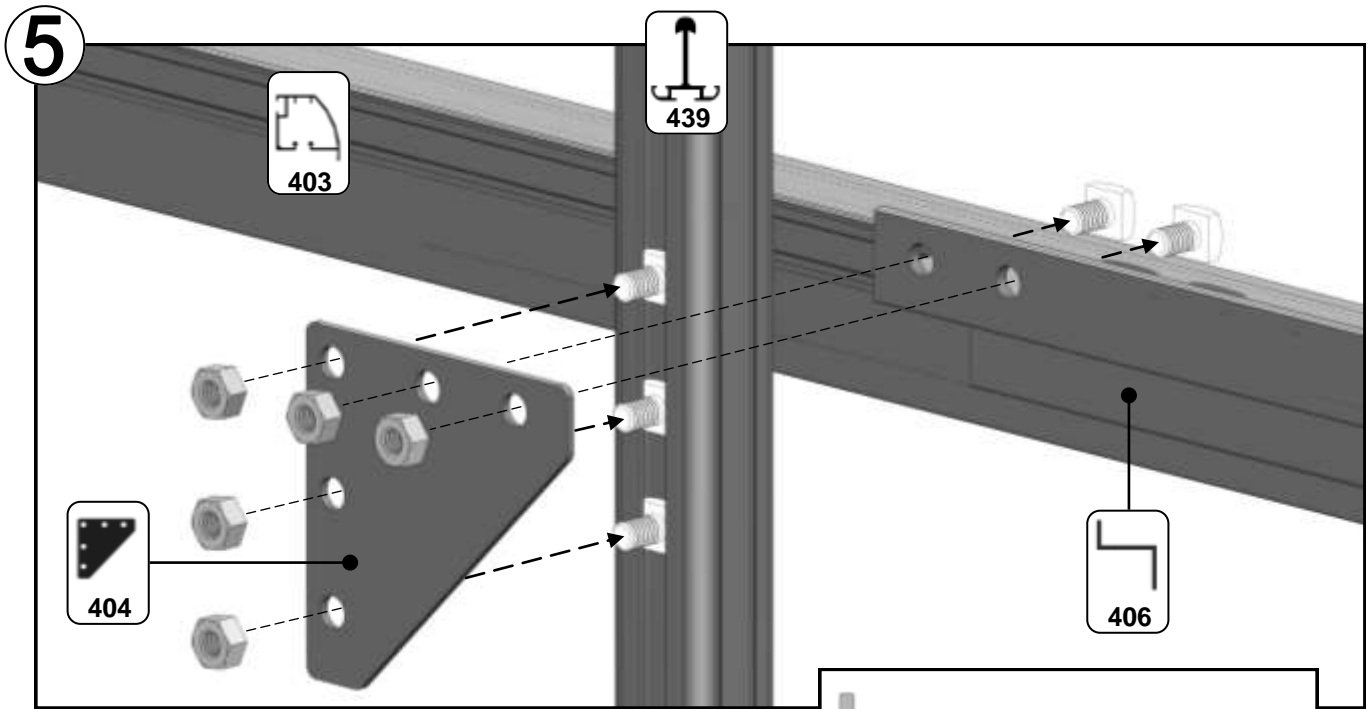
Nr.	Lengte mm	Aantal
300	-	6
310	948	4
315	1,779	2
335	3,128	1
375	2,508	1
400	40	2
403	2,508	1
404	-	2
406	1,232	1
411	1,872	1
417	1,872	1

Nr.	Lengte mm	Aantal
430	1,670	2
438	2,075	2
439	2,280	2
450	725	1
500	-	1
526	1,206	1
576	10	54
579	-	60
580	-	60
588	15	6

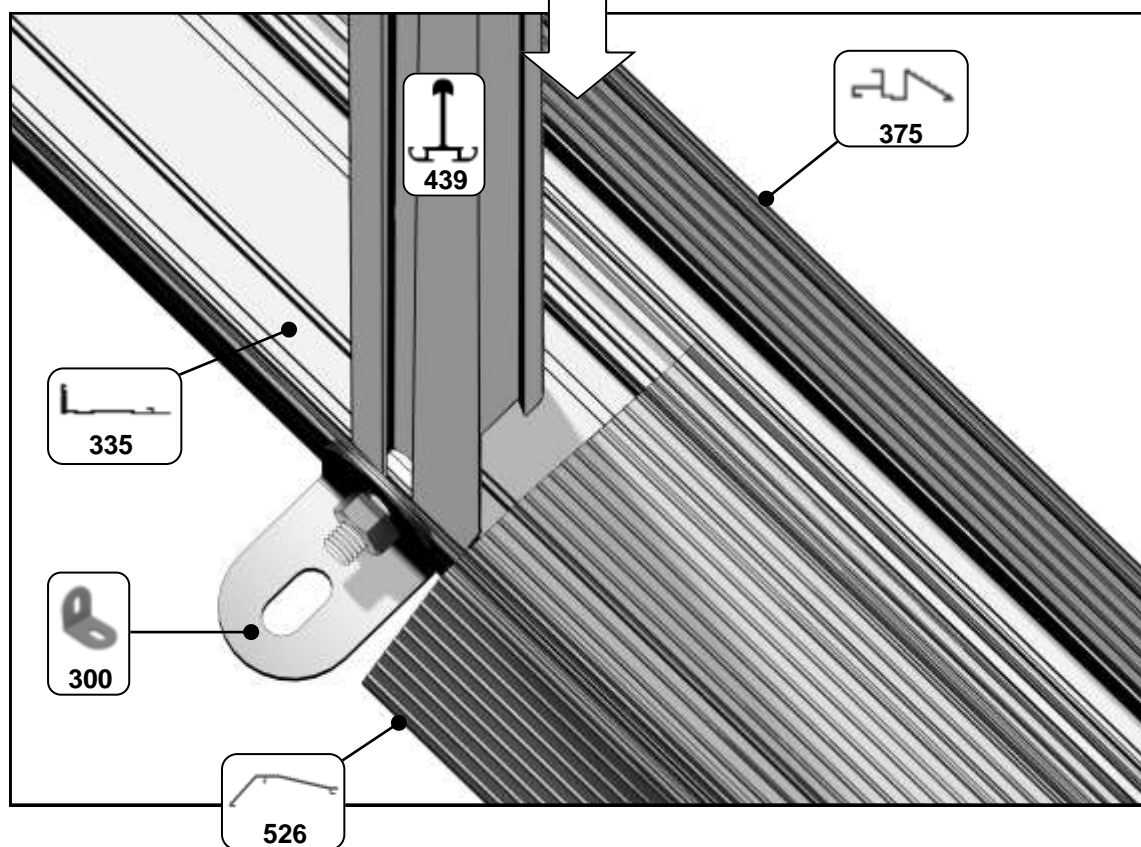
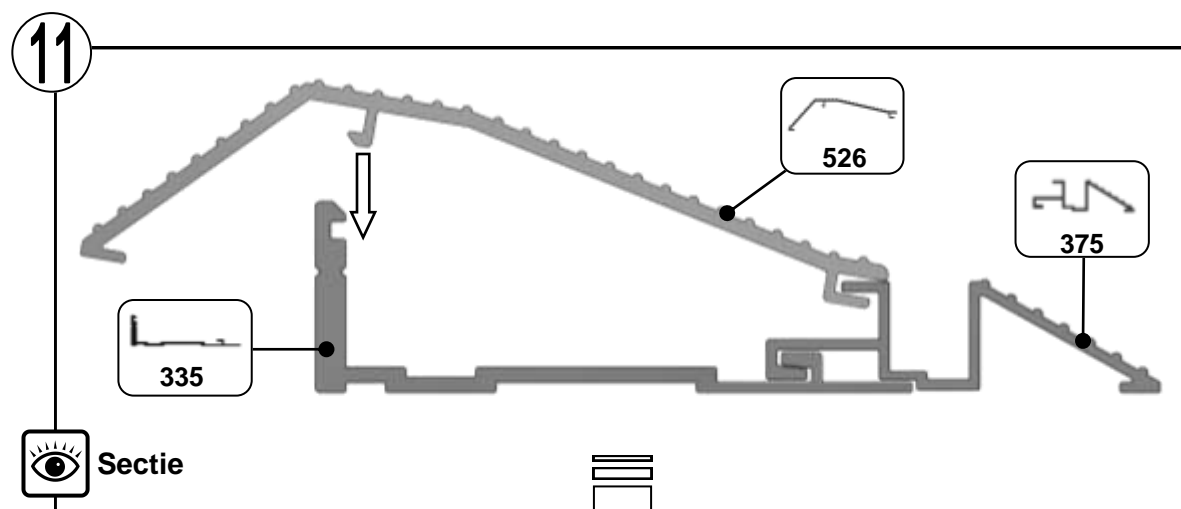
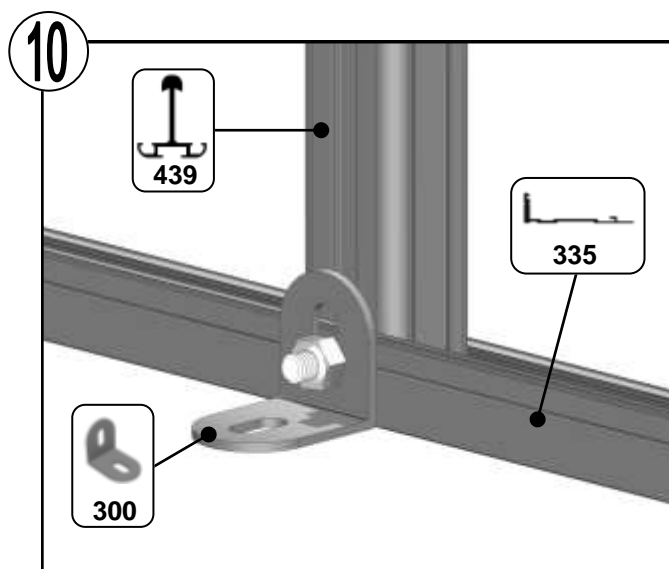
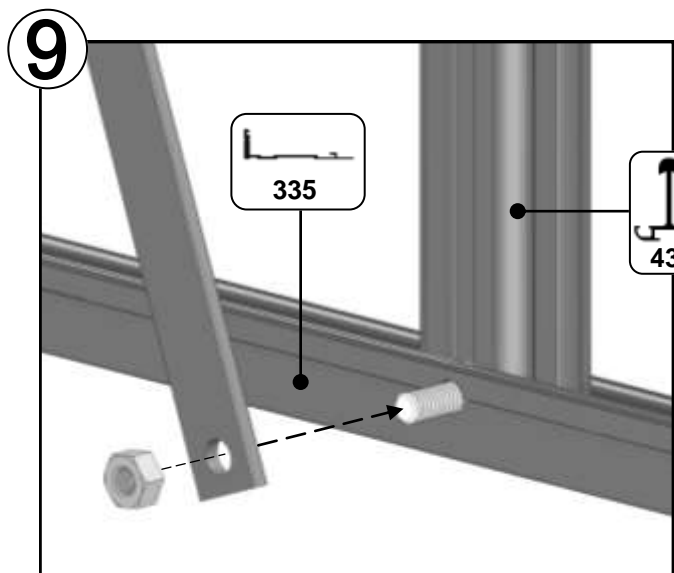
1

6







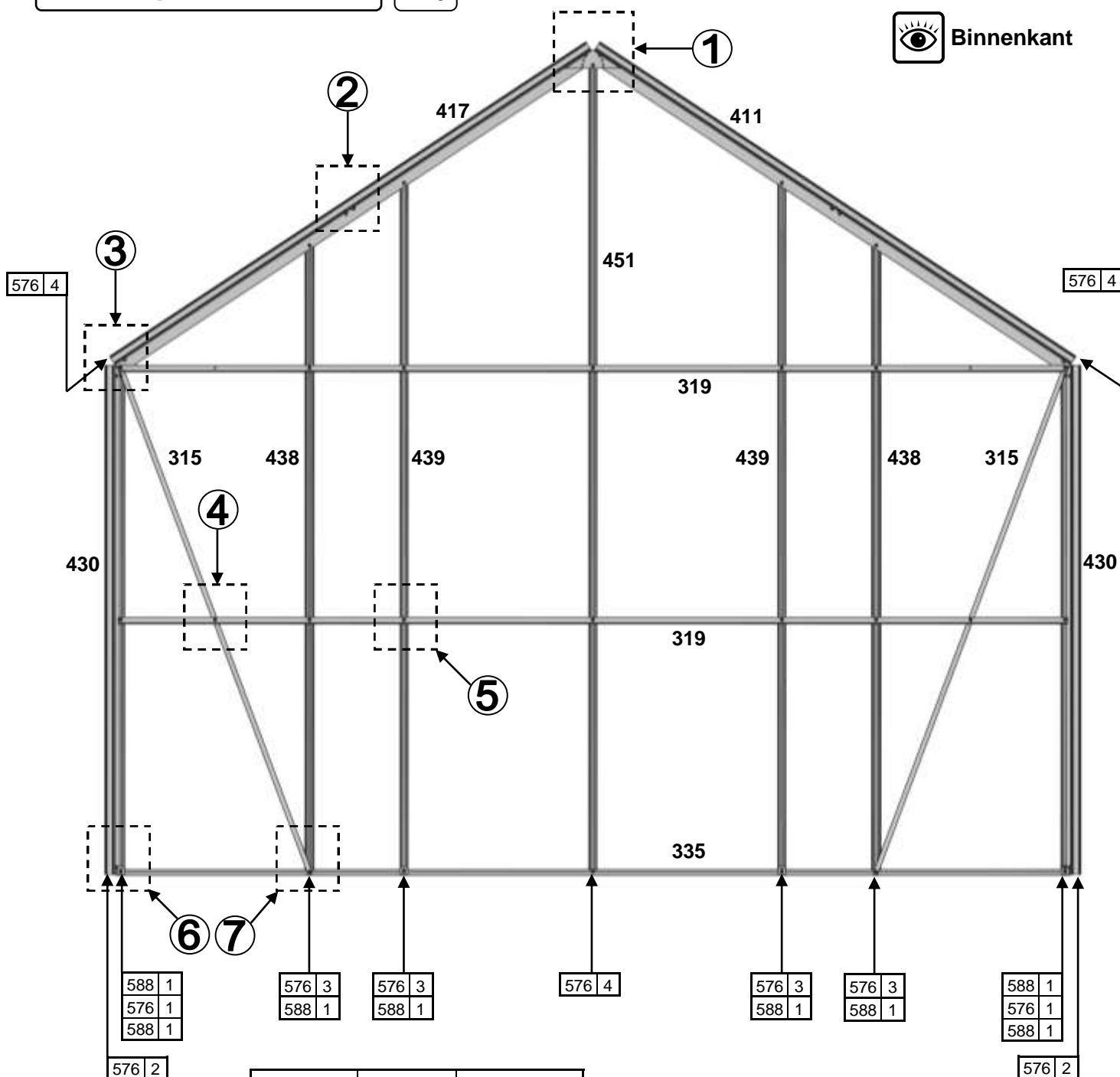


# Montage achterkant

P10



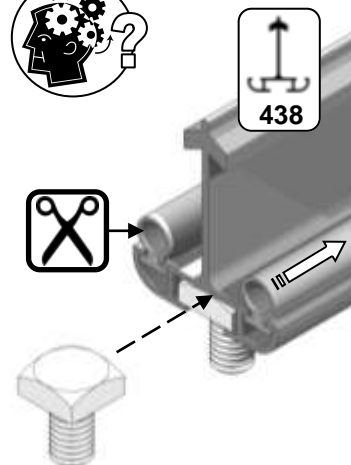
Binnenkant



Nr.	Lengte mm	Aantal
300	-	4
315	1,779	2
319	3,116	2
335	3,128	1
411	1,872	1
417	1,872	1
430	1,670	2
438	2,075	2
439	2,280	2
451	2,690	1
500	-	1
576	10	38
579	-	42
580	-	42
588	15	4

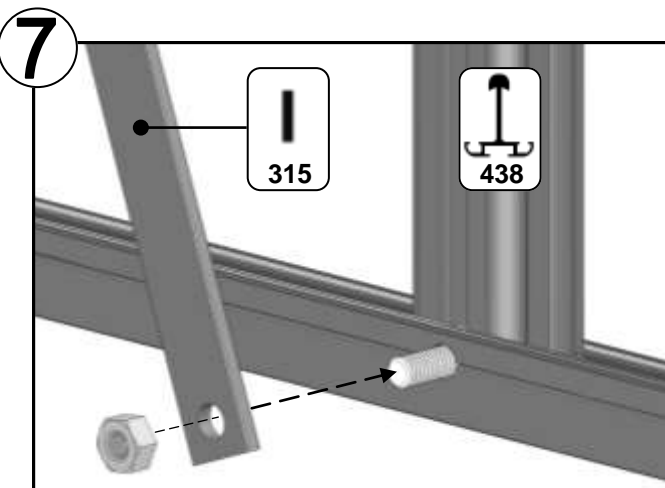
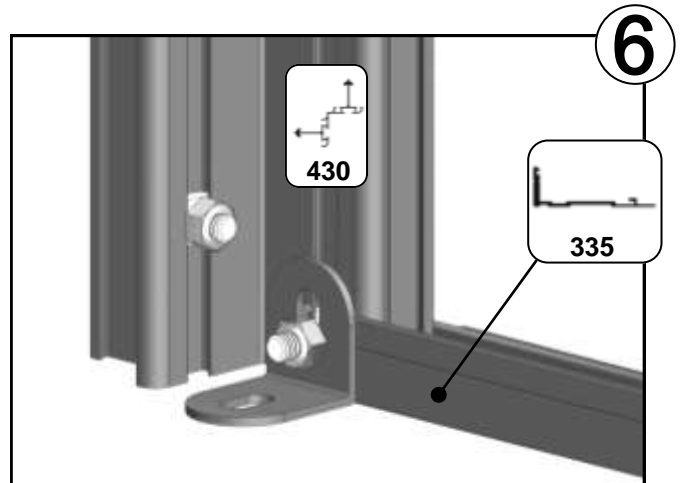
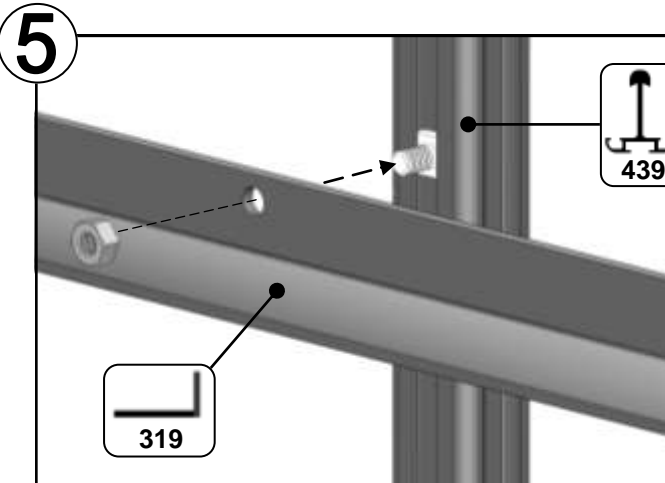
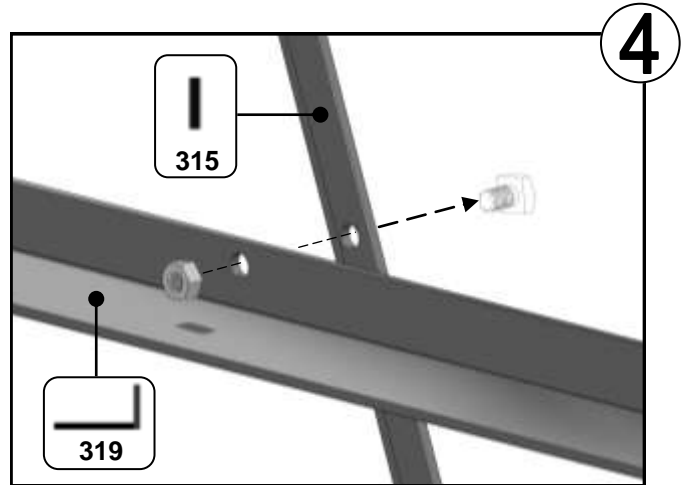
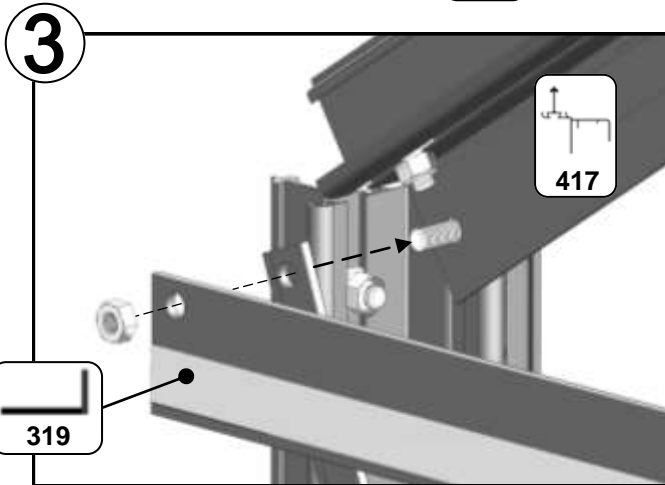
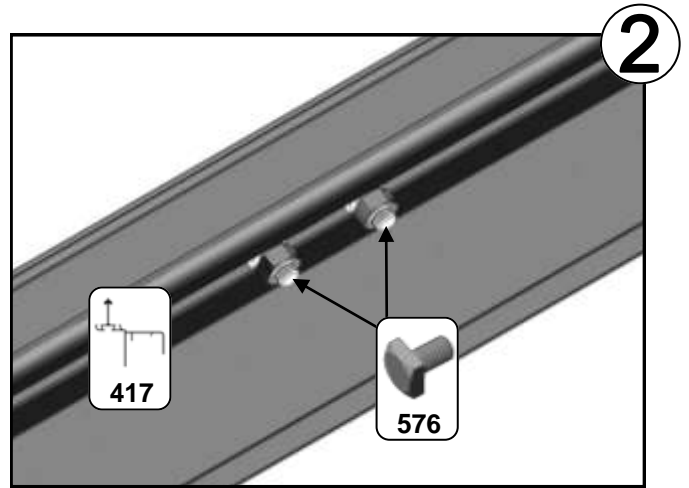
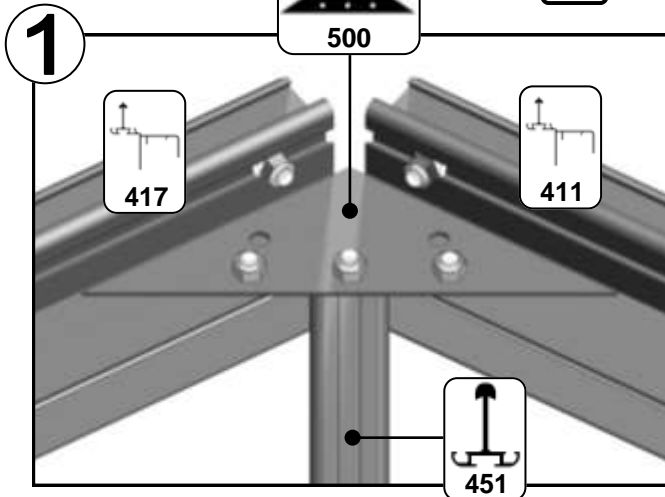
## BELANGRIJK!

Zorg ervoor dat u alle benodigde bouten in de glasprofielen doet. Vergeet ook het glasrubber niet. Zij kunnen later **niet** meer worden toegevoegd!



2

10

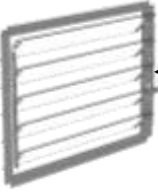
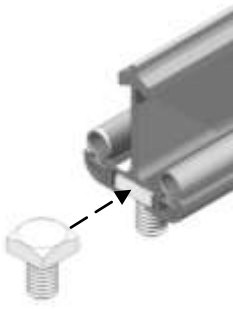


# Montage zijkant

P12

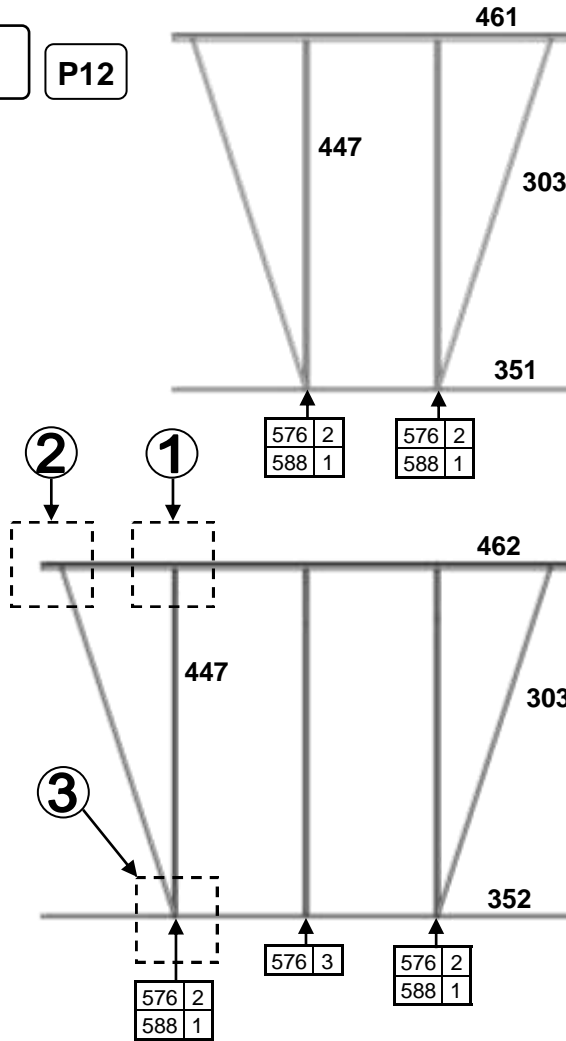


Voeg extra bouten toe voor uw lamellenraam



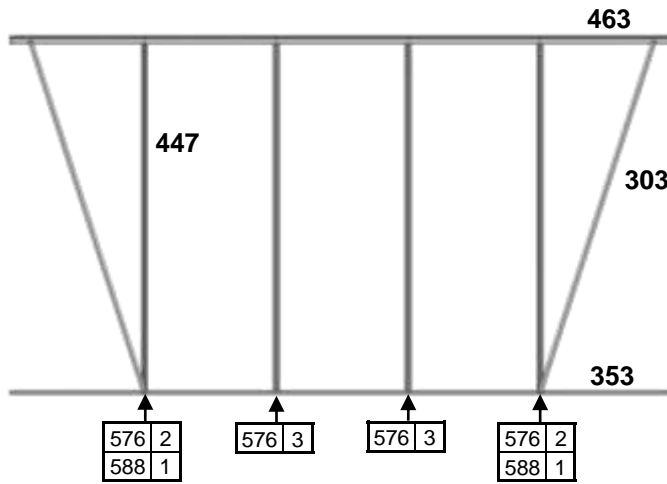
## Extensie

Als uw kas een uitbreiding krijgt, bepaal dan nu waar deze komt. Het is dan beter de zij profielen (423) nu in te voegen.

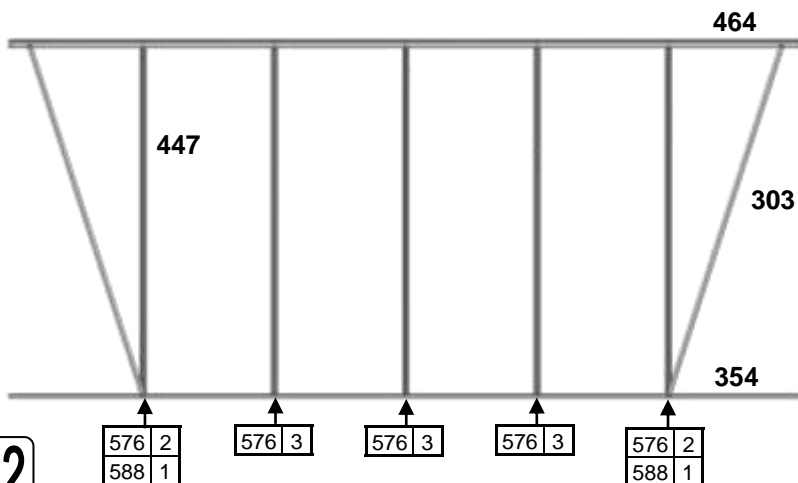


6'	Nr.	Maat (mm)	Aantal
	303	1742	2
	351	1888	1
	447	1670	2
	461	1888	1
	576 (M6)	10	6
	579 (M6)		8
	588 (M6)	16	2

8'	Nr.	Maat (mm)	Aantal
	303	1742	2
	352	2508	1
	447	1670	3
	462	2508	1
	576 (M6)	10	9
	579 (M6)		11
588 (M6)	16	2	



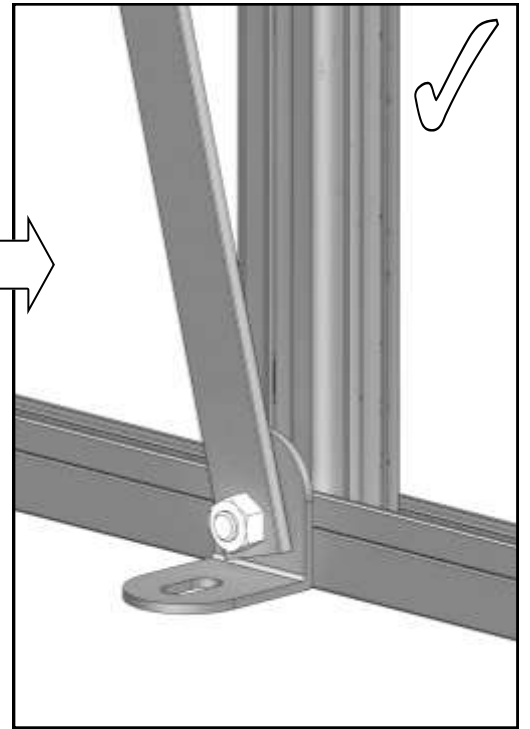
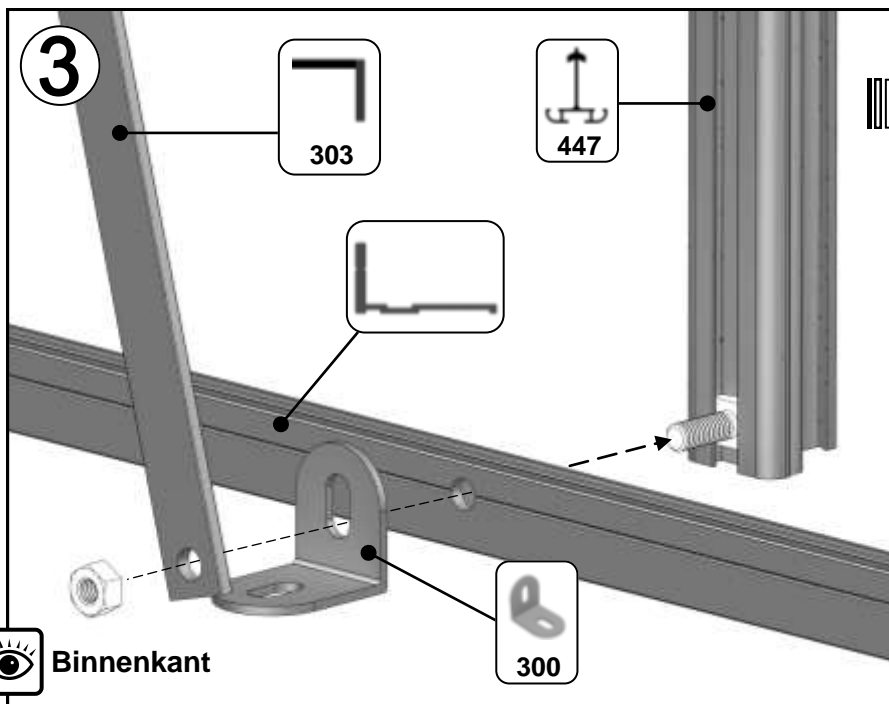
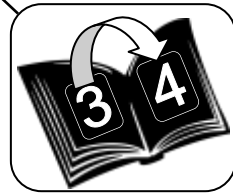
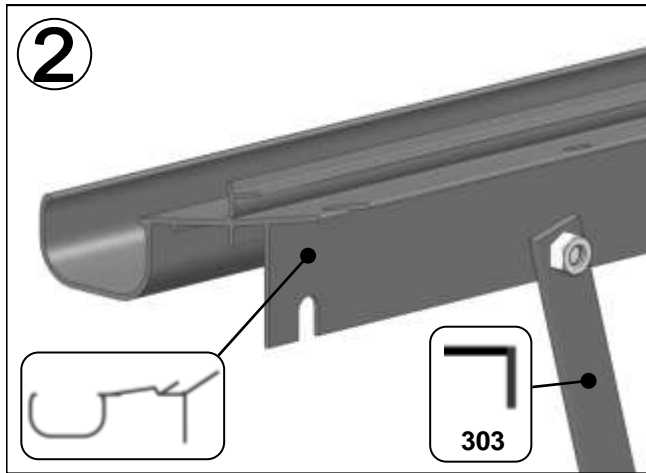
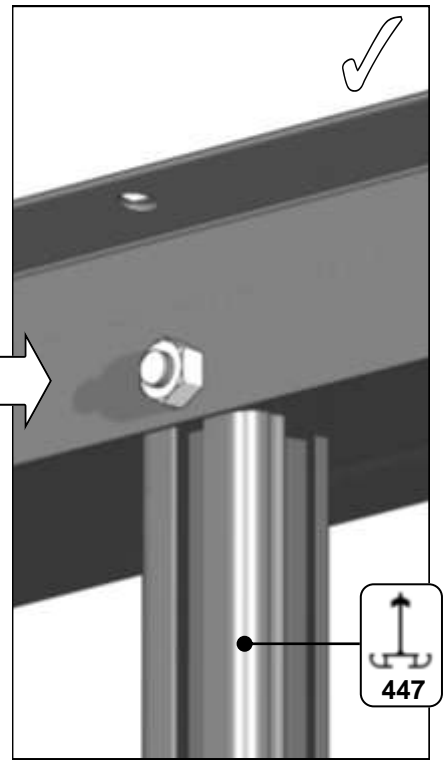
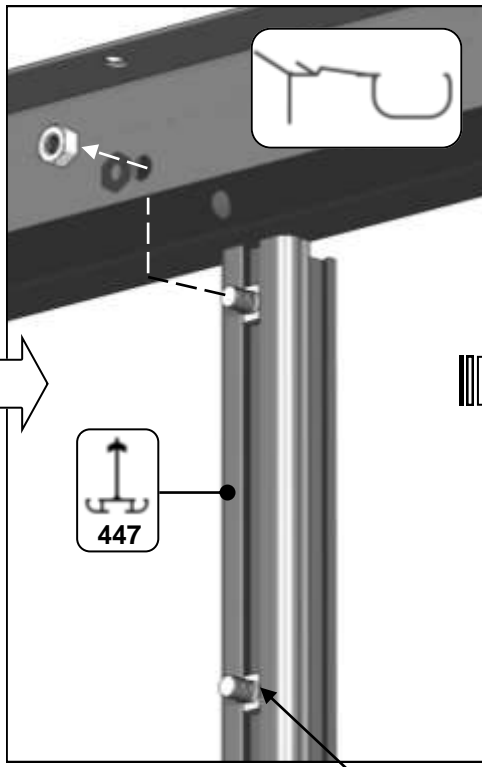
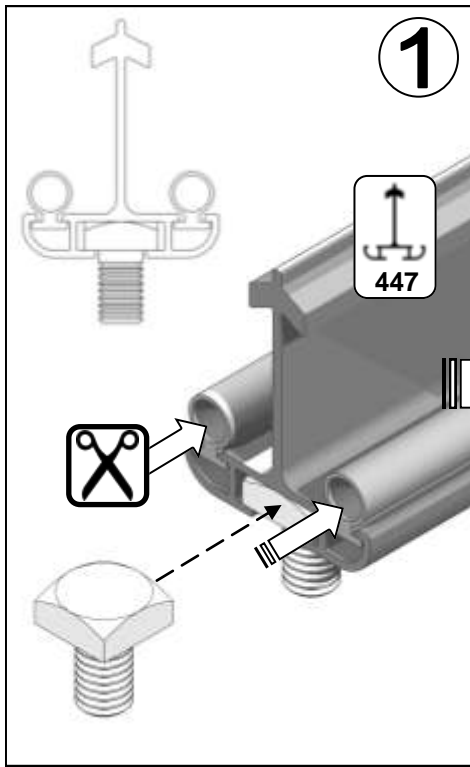
10'	Nr.	Maat (mm)	Aantal
	303	1742	2
	353	3126	1
	447	1670	4
	463	3126	1
	576 (M6)	10	12
	579 (M6)		14
588 (M6)	16	2	



12'	Nr.	Maat (mm)	Aantal
	303	1734	2
	354	3748	1
	447	1670	5
	464	3748	1
	576 (M6)	10	15
	579 (M6)		17
588 (M6)	16	2	

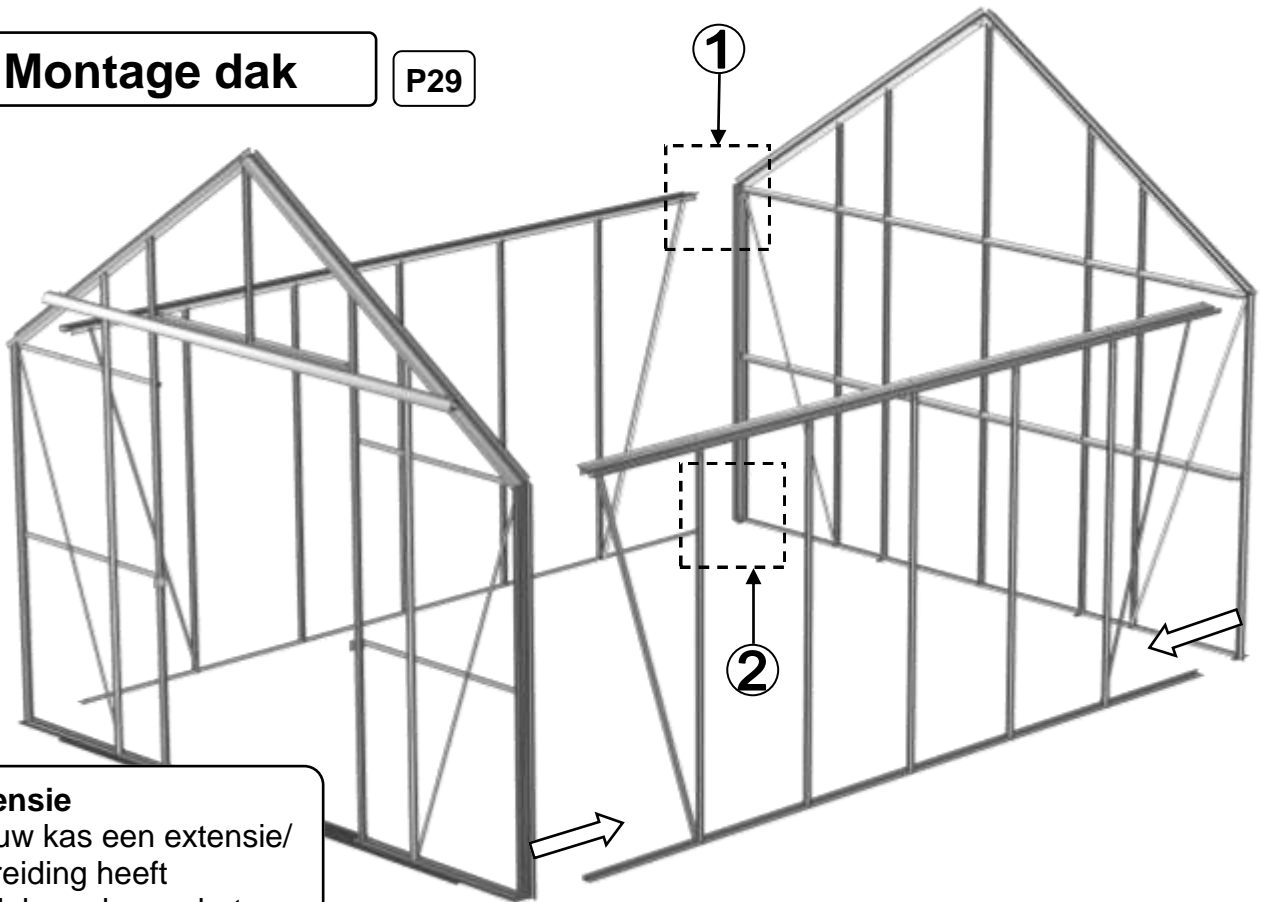
**3**

**12**



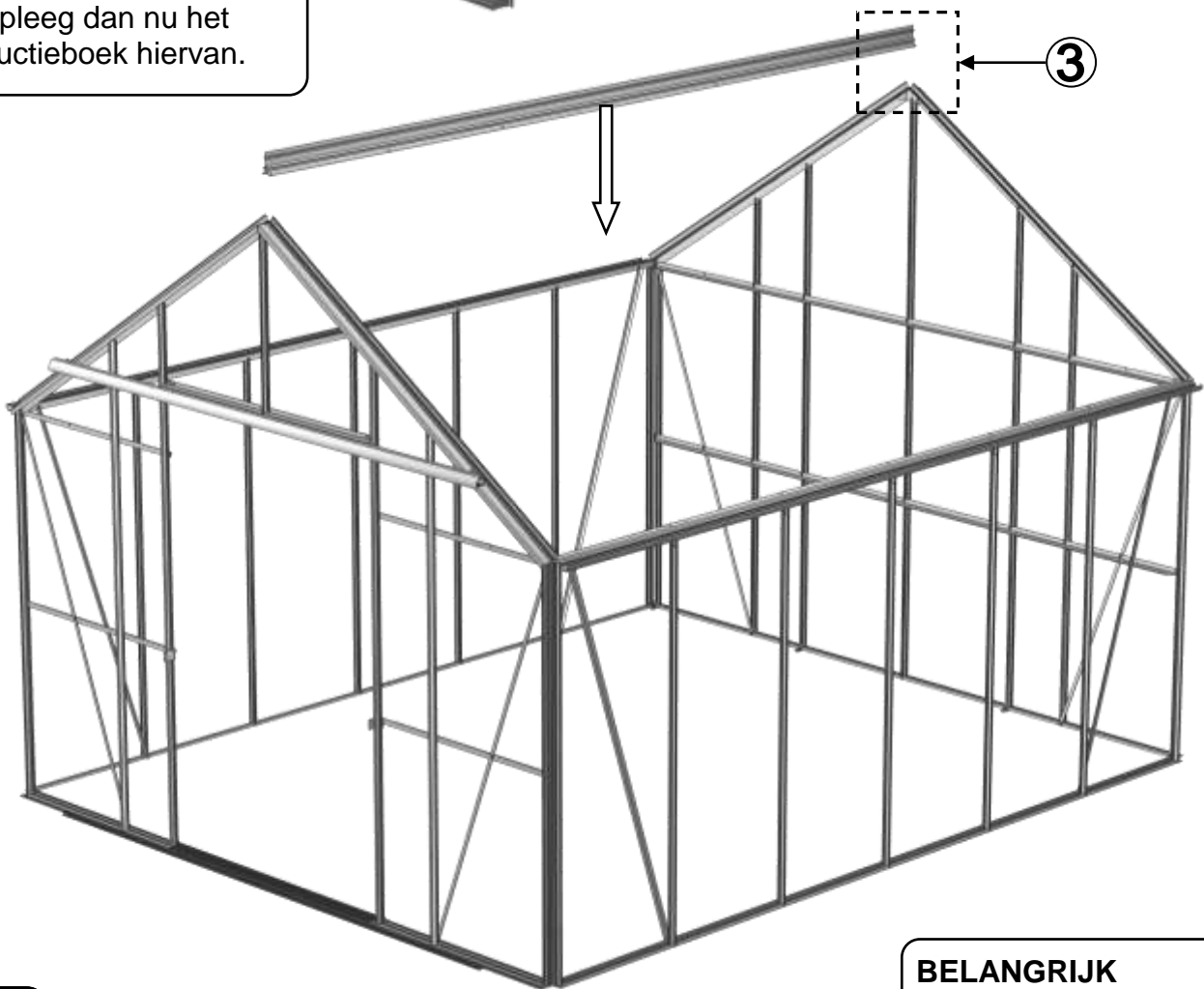
## Montage dak

P29



### Extensie

Als uw kas een extensie/  
uitbreiding heeft  
raadpleeg dan nu het  
instructieboek hiervan.

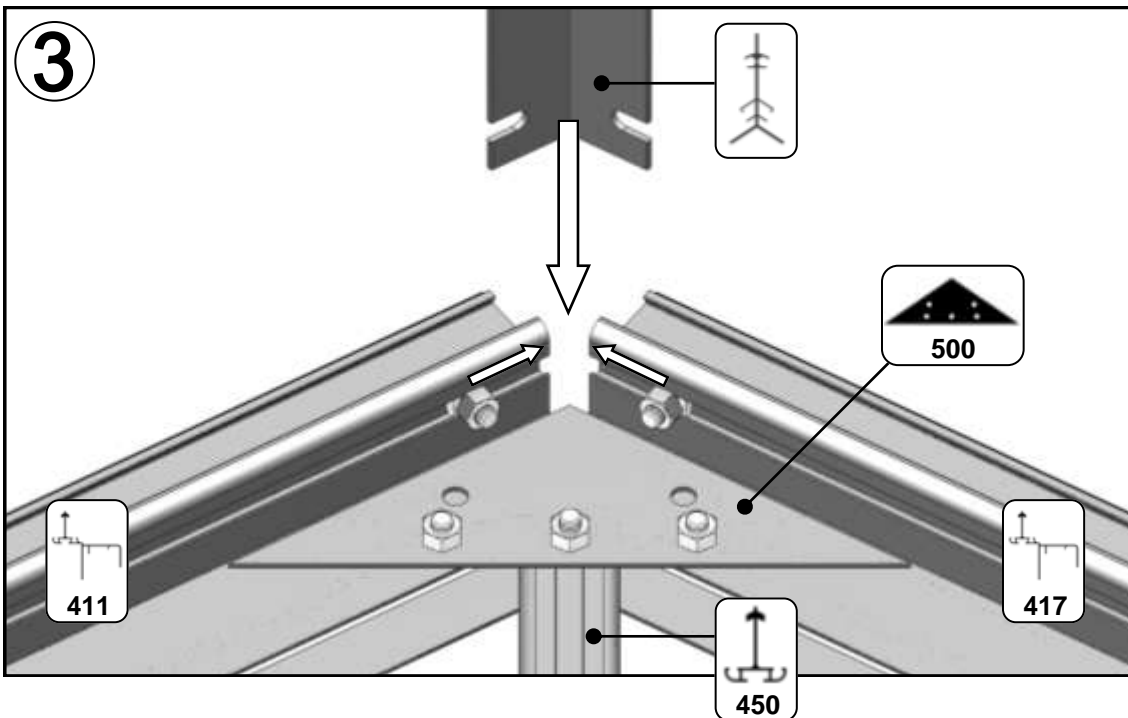
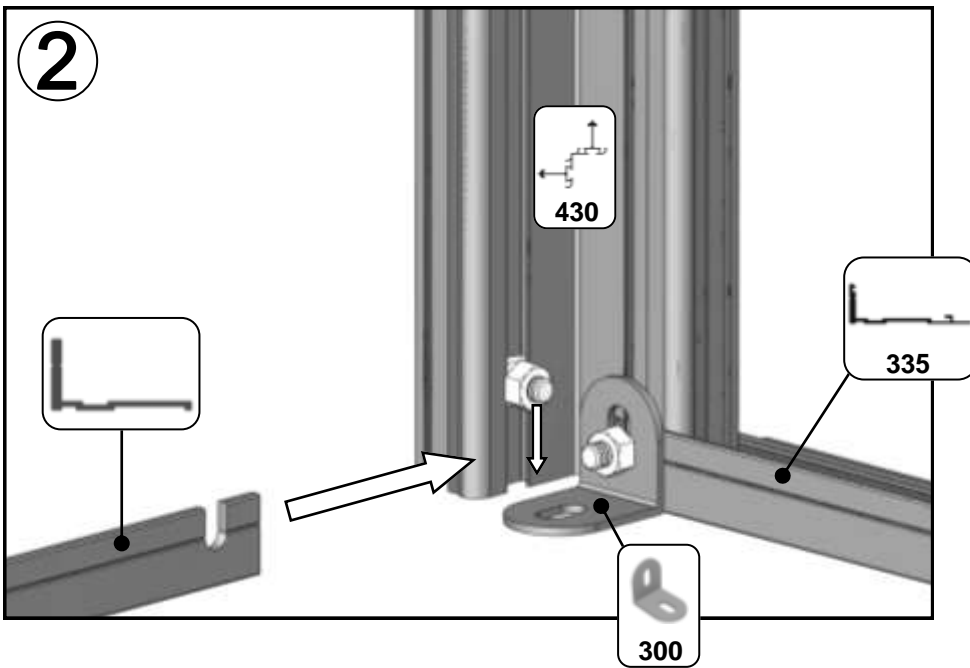
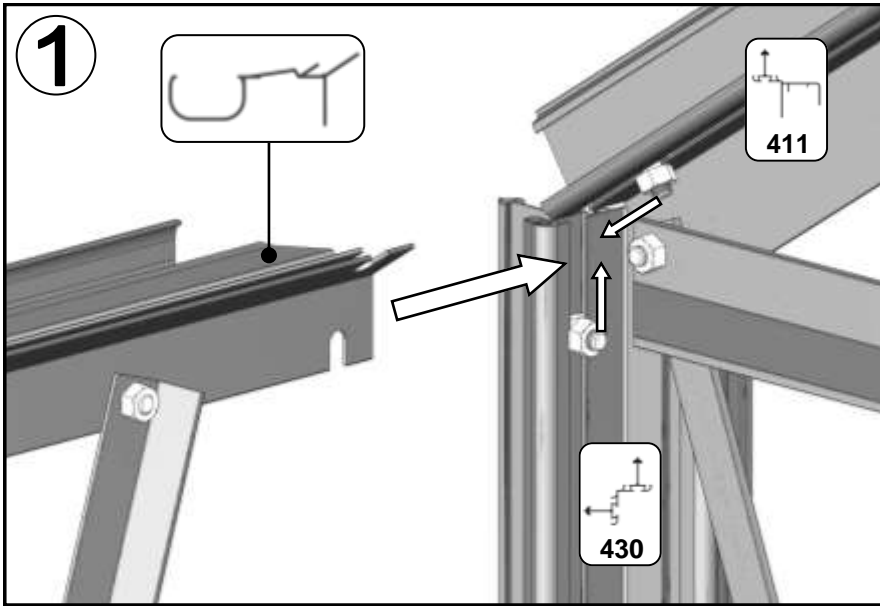


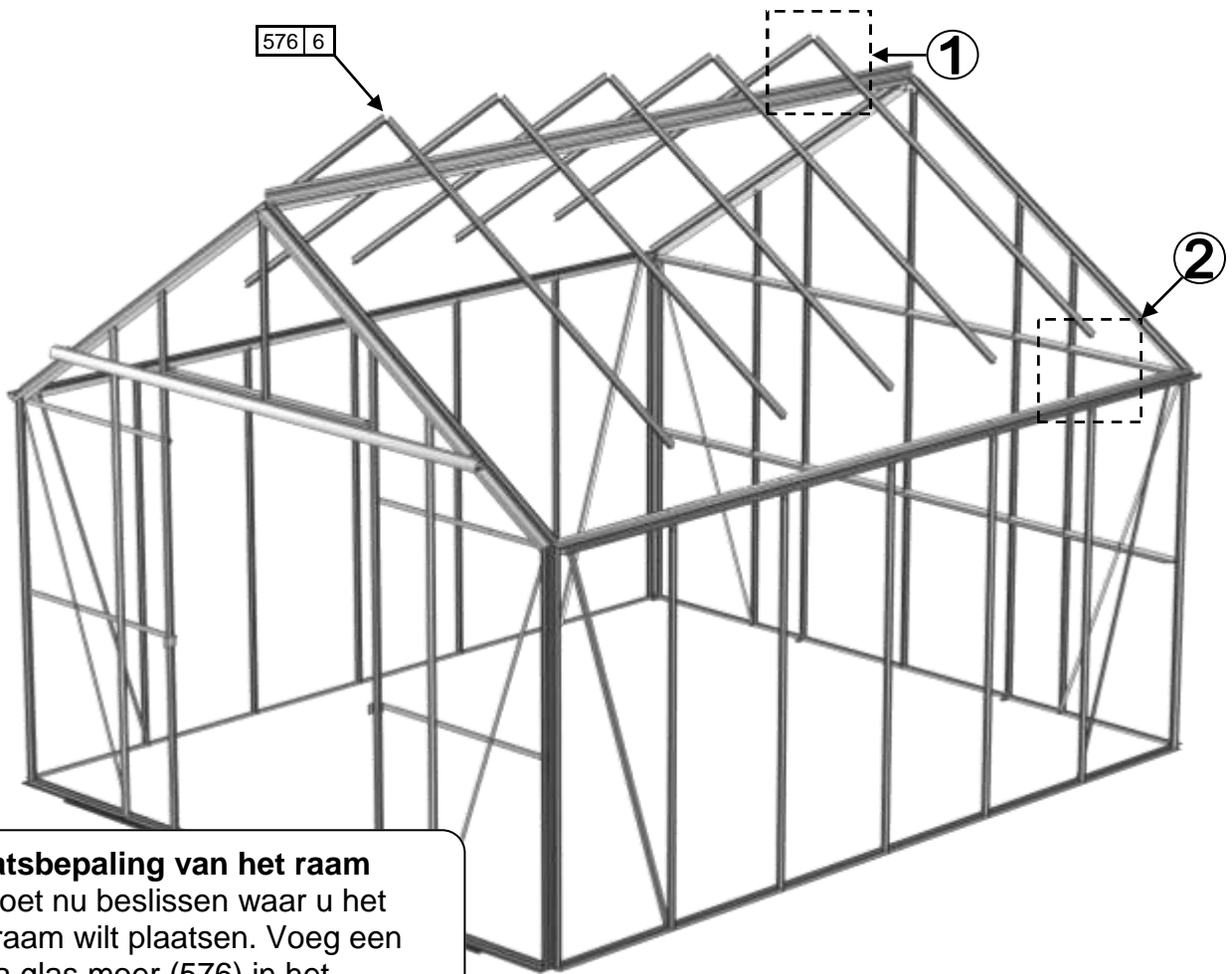
4

14

### BELANGRIJK

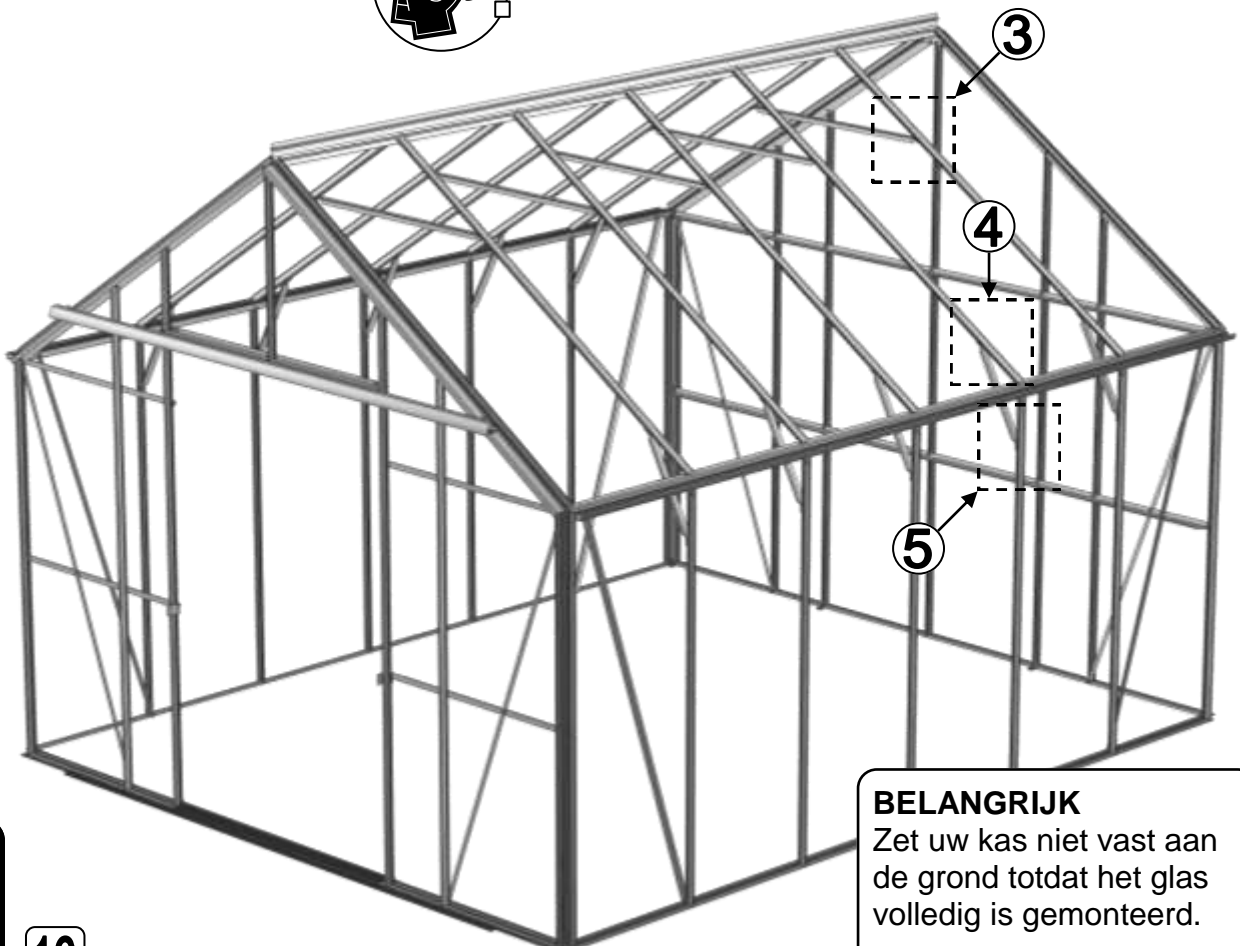
Zet uw kas niet vast aan  
de grond totdat het glas  
volledig is gemonteerd.





**Plaatsbepaling van het raam**

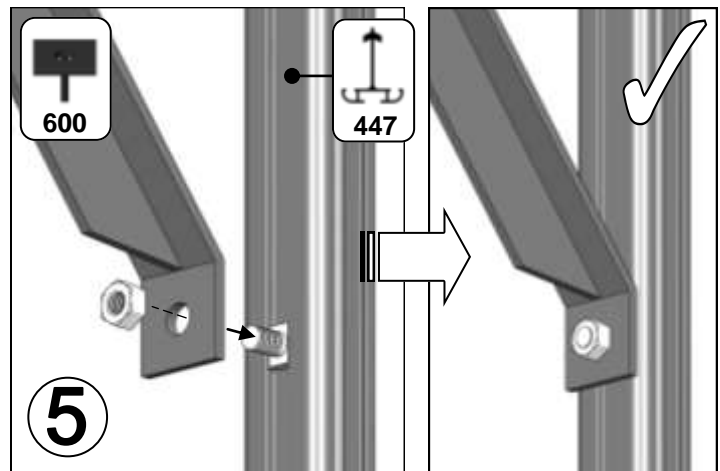
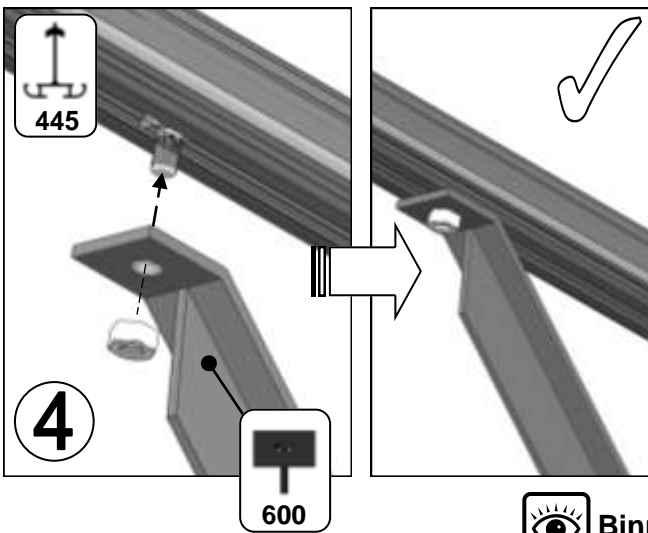
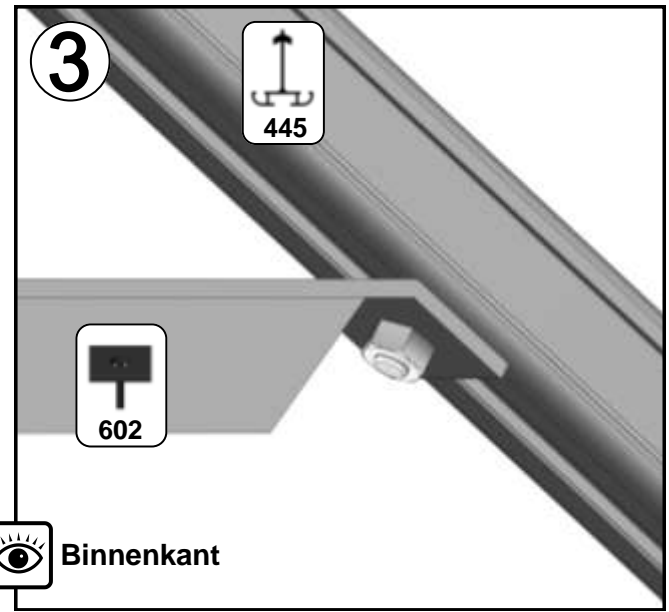
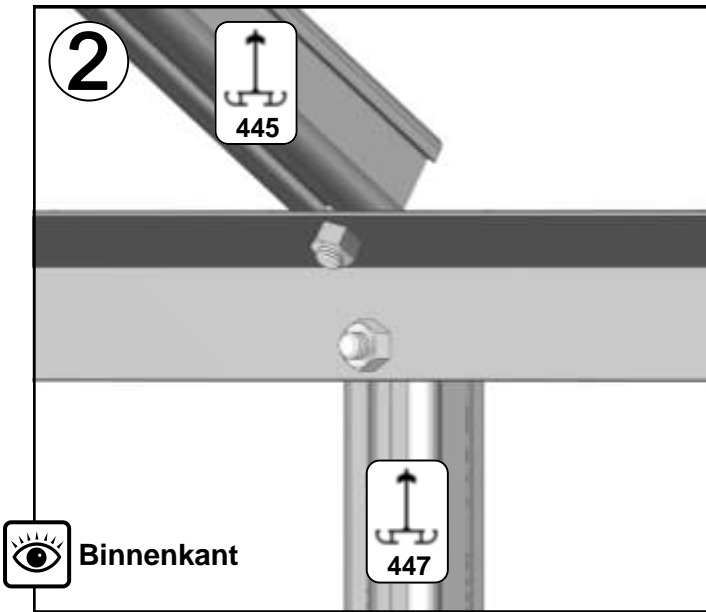
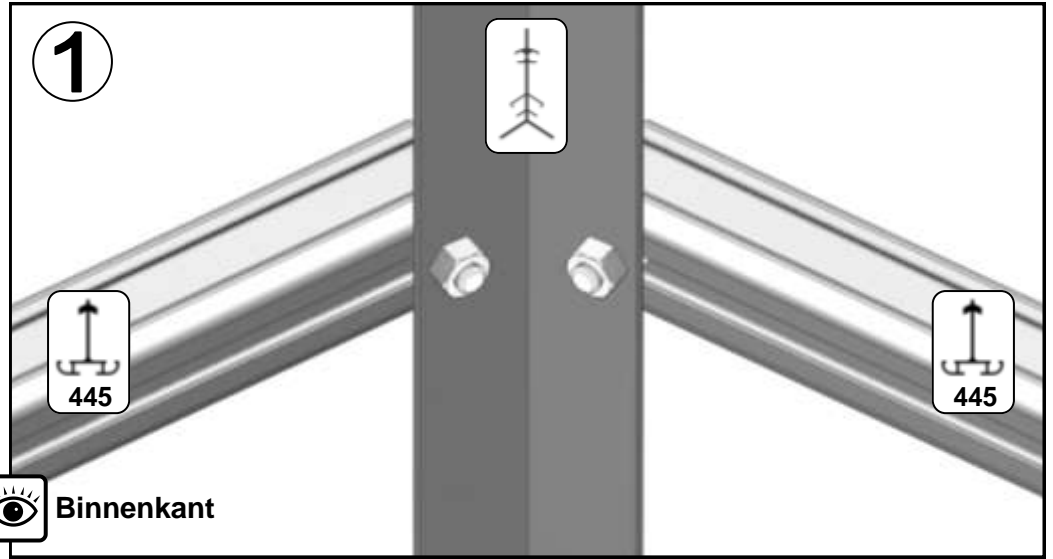
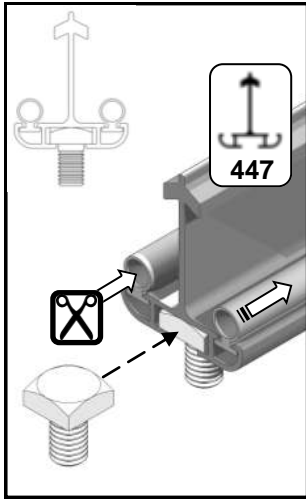
U moet nu beslissen waar u het dakraam wilt plaatsen. Voeg een extra glas moer (576) in het glasprofiel 445) aan iedere kant waar het dakraam komt.



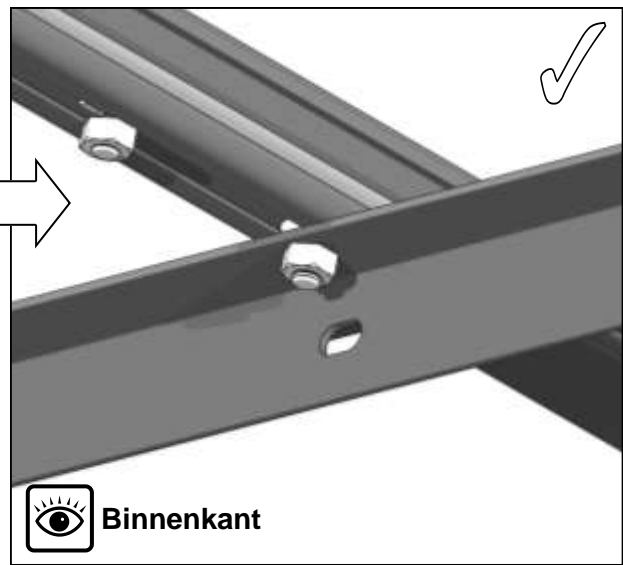
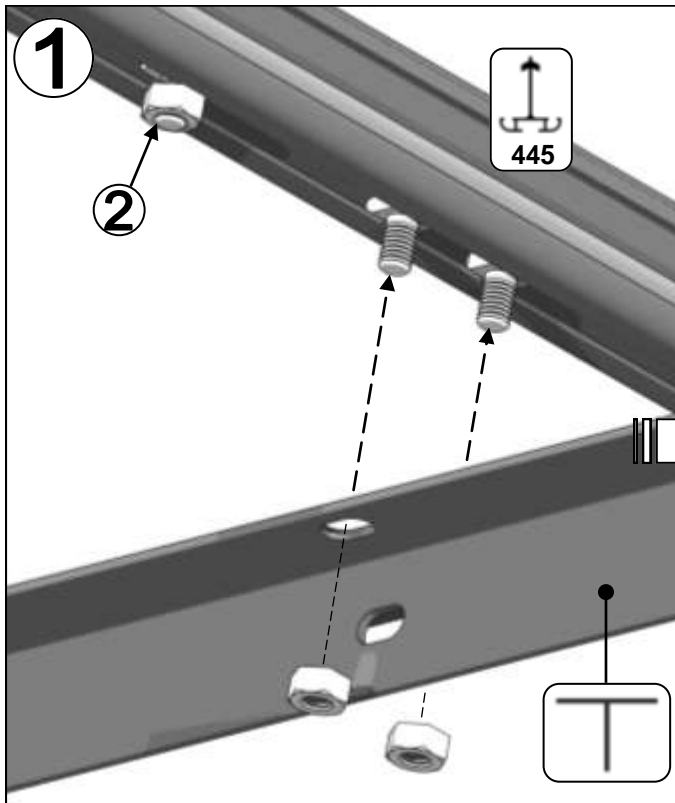
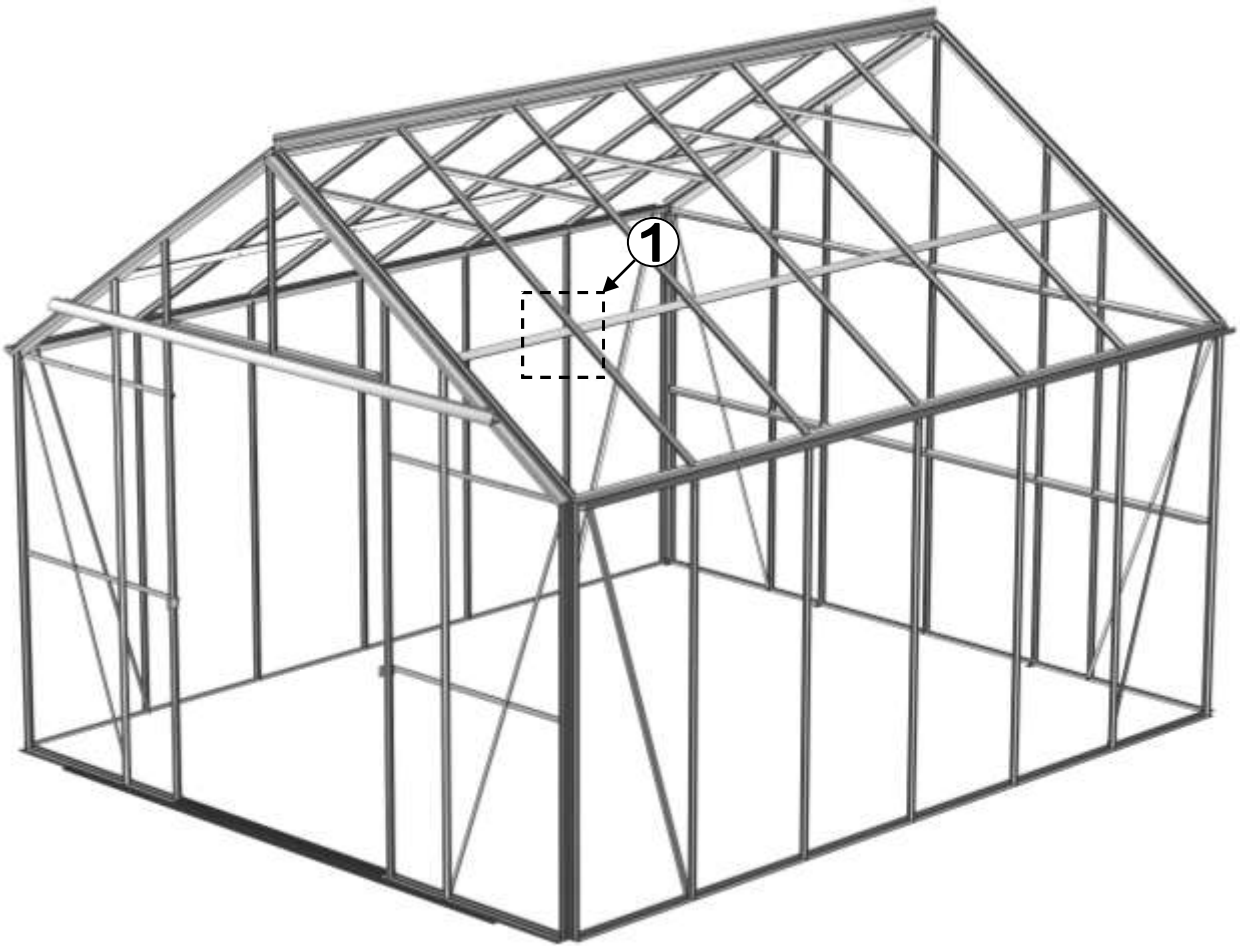
**BELANGRIJK**

Zet uw kas niet vast aan de grond totdat het glas volledig is gemonteerd.



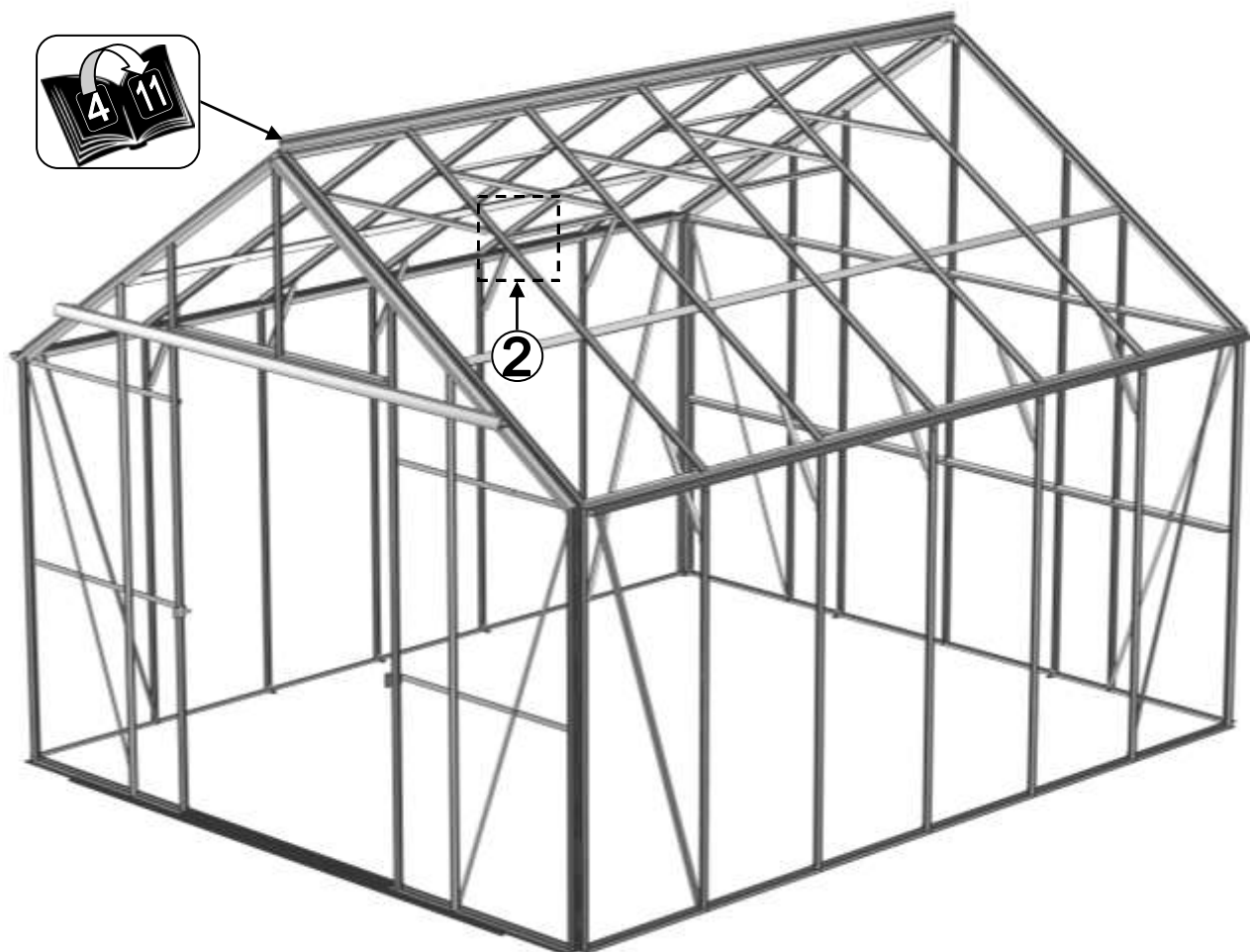


 Binnenkant



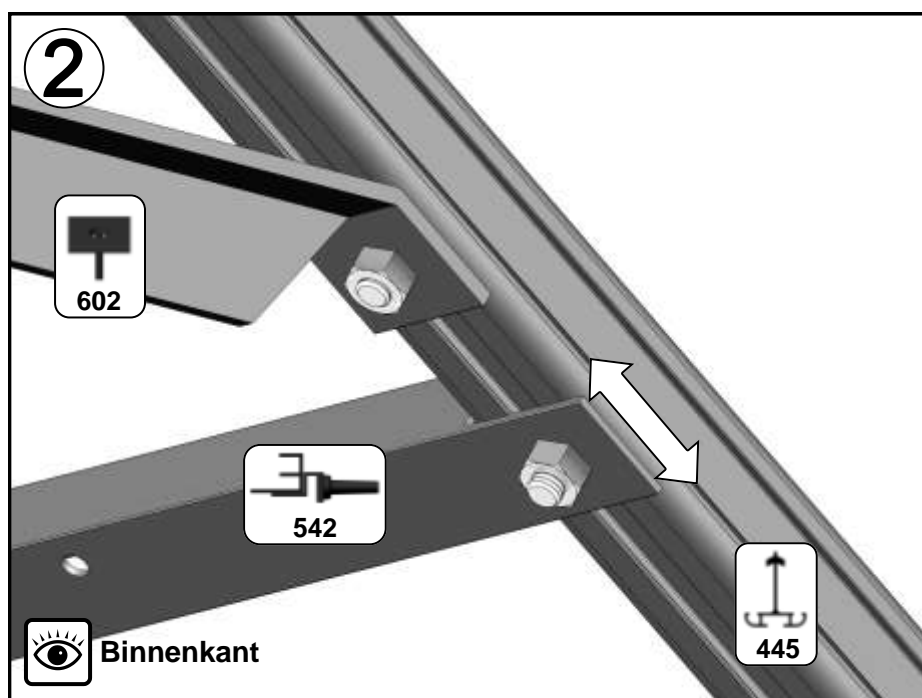
**4**

**18**



### Raamdorpel (542)

Maak de raamdorpel vast aan de extra bouten die u toevoegde (pag. 14). Schroef ze niet helemaal vast omdat u later de hoogte van de raamdorpel nog moet afstellen als u het glas erin zet. De dorpel moet over de bovenkant van de glasplaat 'U' vallen.

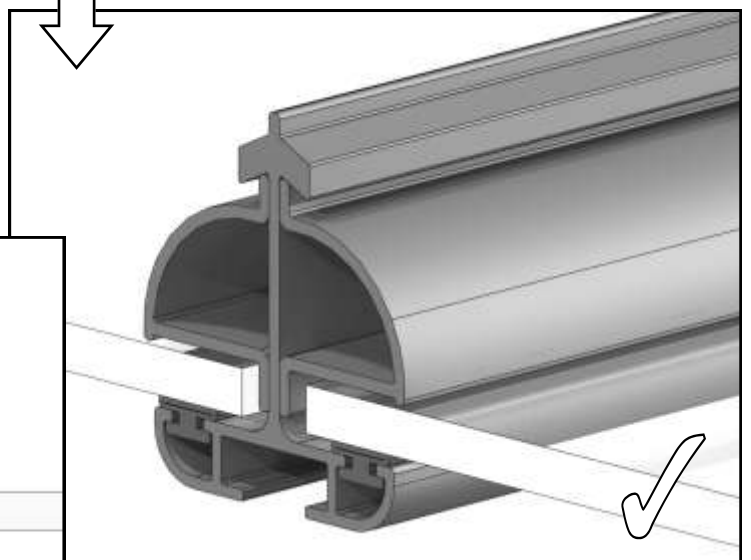
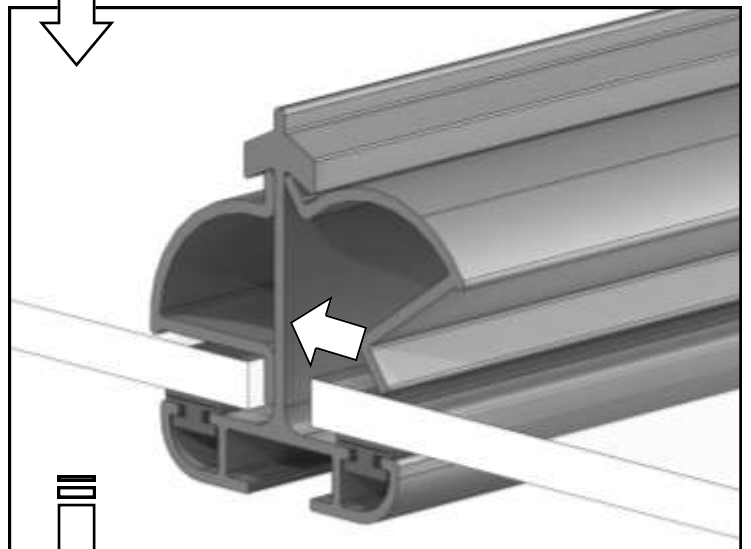
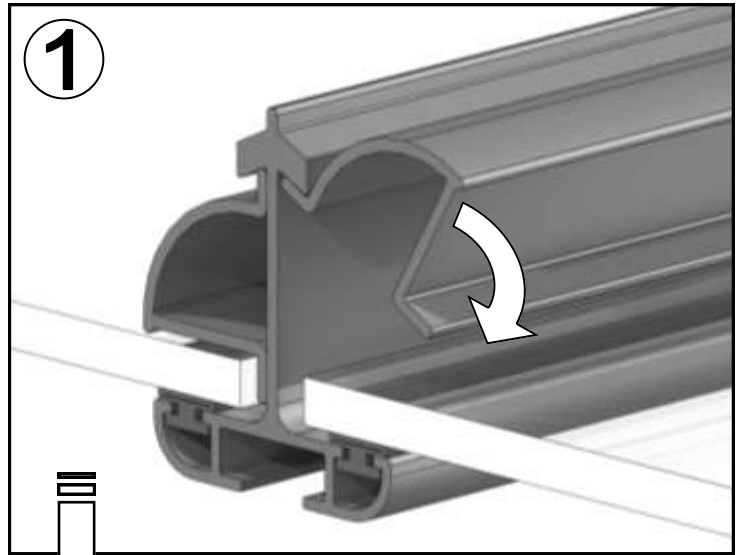


## BELANGRIJK

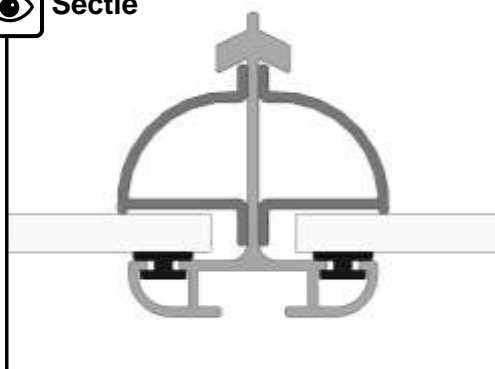
- Zet uw kas niet vast aan de grond totdat het glas volledig is gemonteerd.
- Wanneer u glasplaat onder het raam (U) installeert moet u de dekplaat bijtrimmen om te zorgen dat het raam sluit
- Zet de glasplaat boven de deur (QQ) er niet in voor u de deuren hebt geïnstalleerd.



Onder-deel	Maat (mm)	106	108	1010	1012
A	610 X 610	1	2	3	4
B	610 X 457	12	14	16	18
C	610 X 1210	11	12	14	16
P	610 X 1890	5	6	8	8
U	610 X 1290	1	2	3	4
V	610 X 759	1	2	2	2
L	573 X 100	5	10	10	10
S	300 X 457	4			
T	300 X 1210	4			
DD	563 X 880	4			
EE	610 X 412 X 10	4			
PP	300 X 614 X 416	4			
QQ	610 X 715 X 312	2			
RR	610 X 1020 X 617	2			
H	610	20	22	24	26
EE7	590	2			

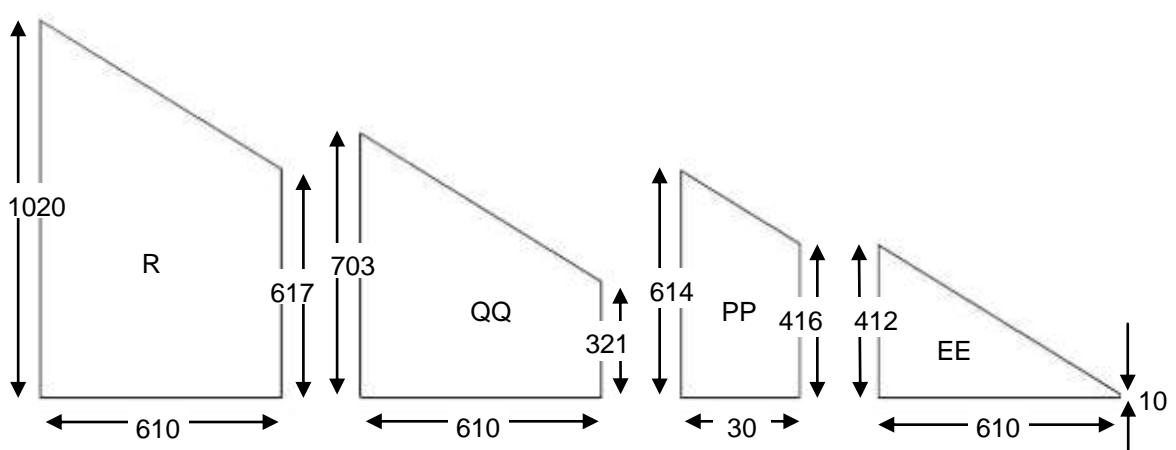
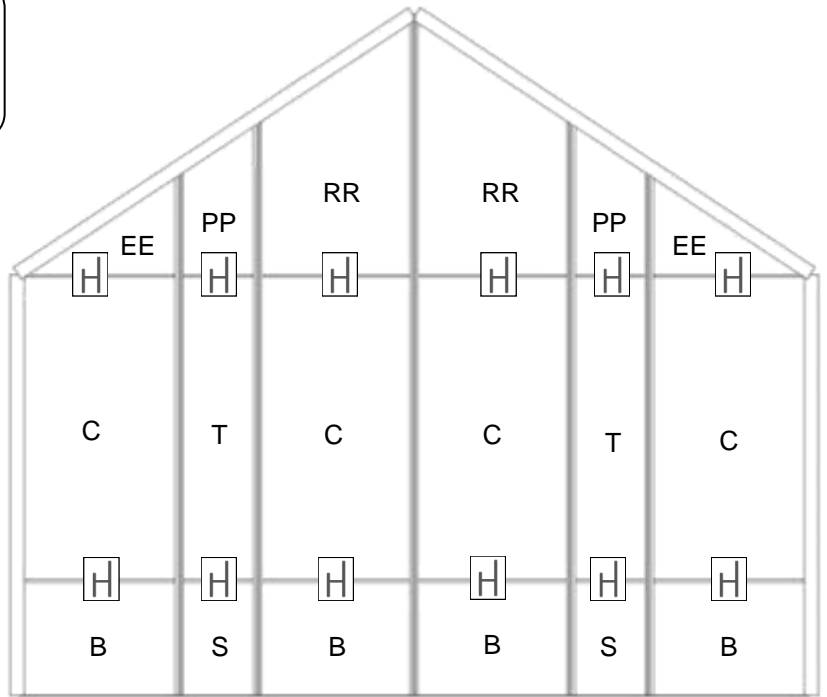
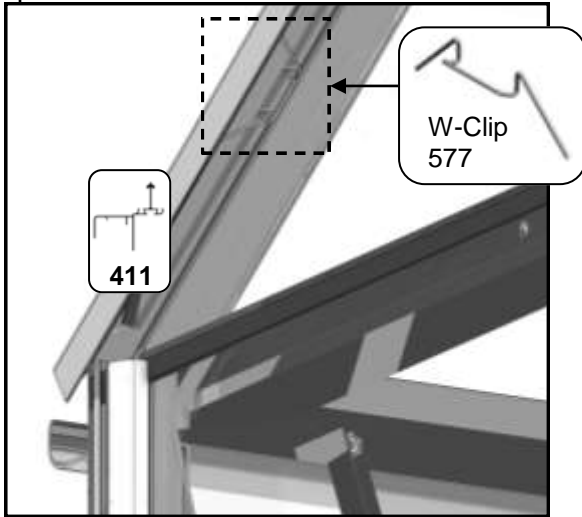
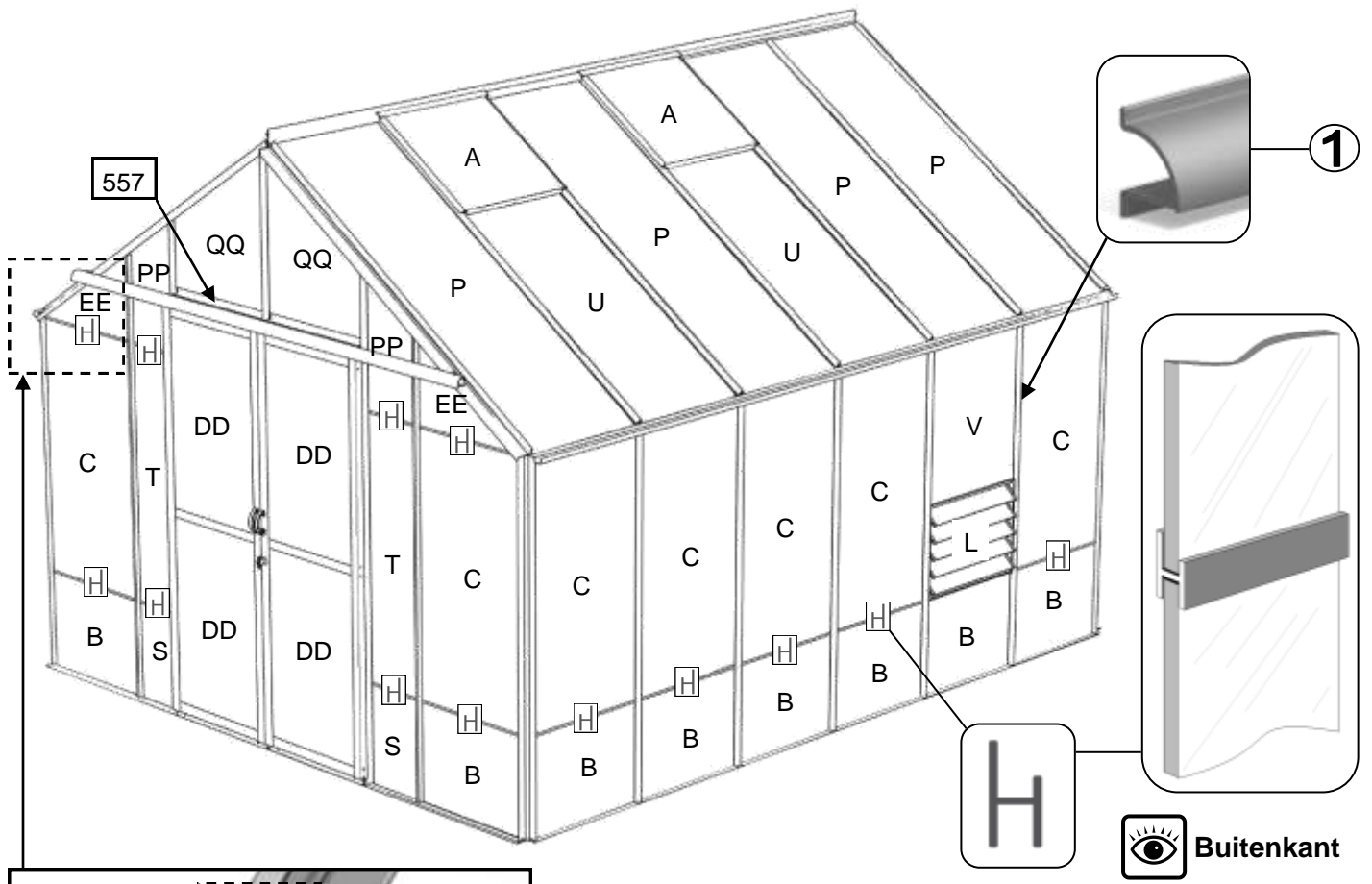


 Sectie



**5**

**20**



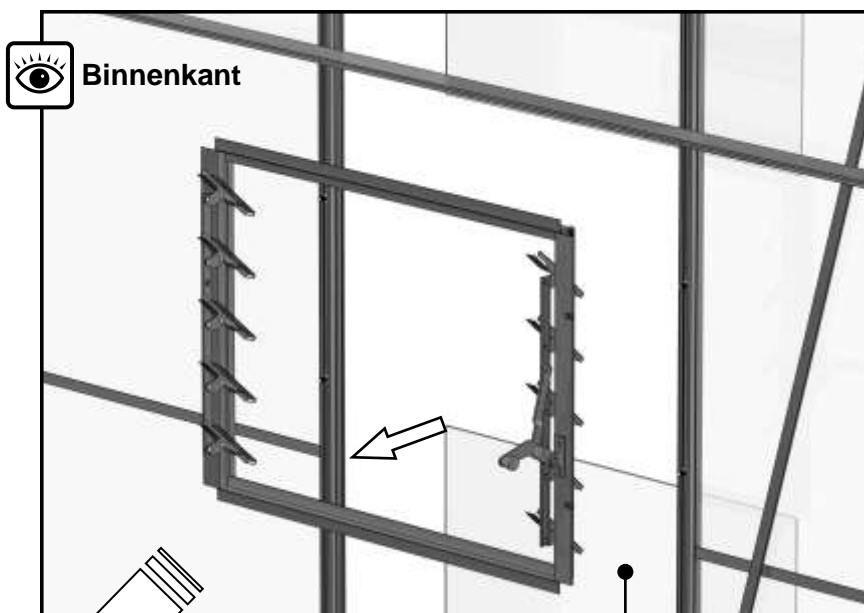
# Montage Lamellenraam

P46

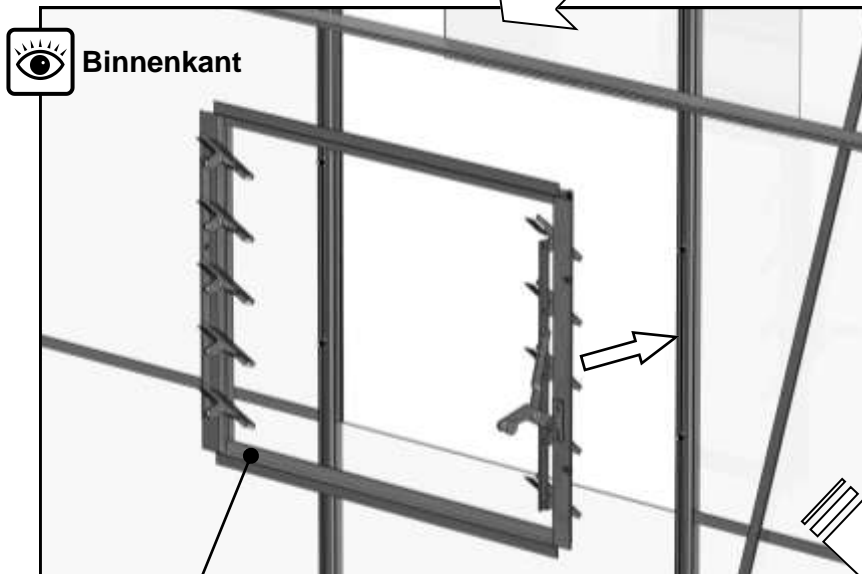
Er zijn 2 manieren om het lamellenraam te installeren.

**Optie 1:** Cut the capping above and below the louvre.

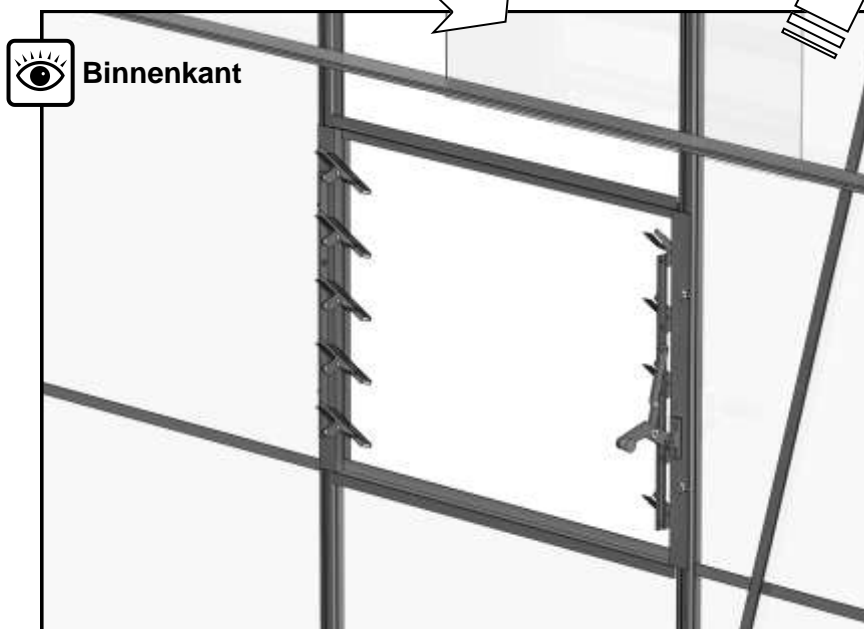
**Option 2:** Insert a full length of bar capping. You have to push the bottom edge in first between the louvre and the glazing bar. Once in position, push the top edge under the arrow head of the glazing bar.



**B**  
610  
x  
457



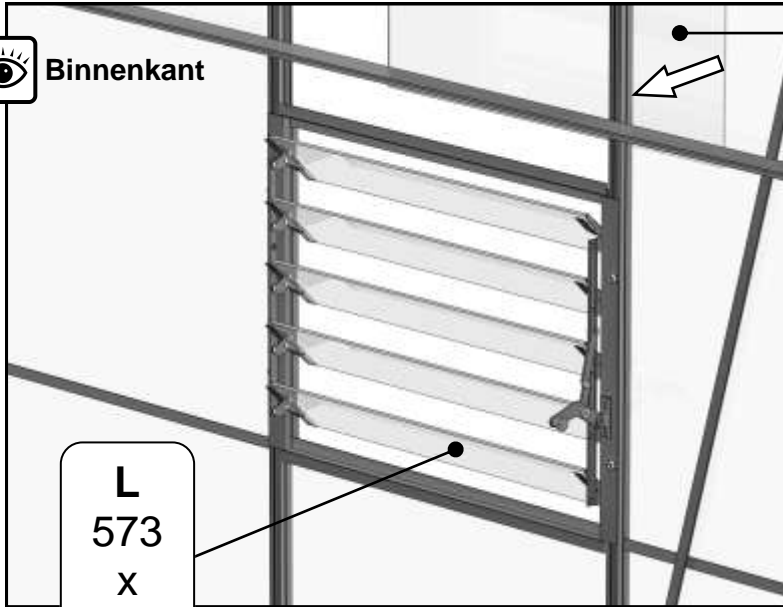
Lamellen-  
raam





Binnenkant

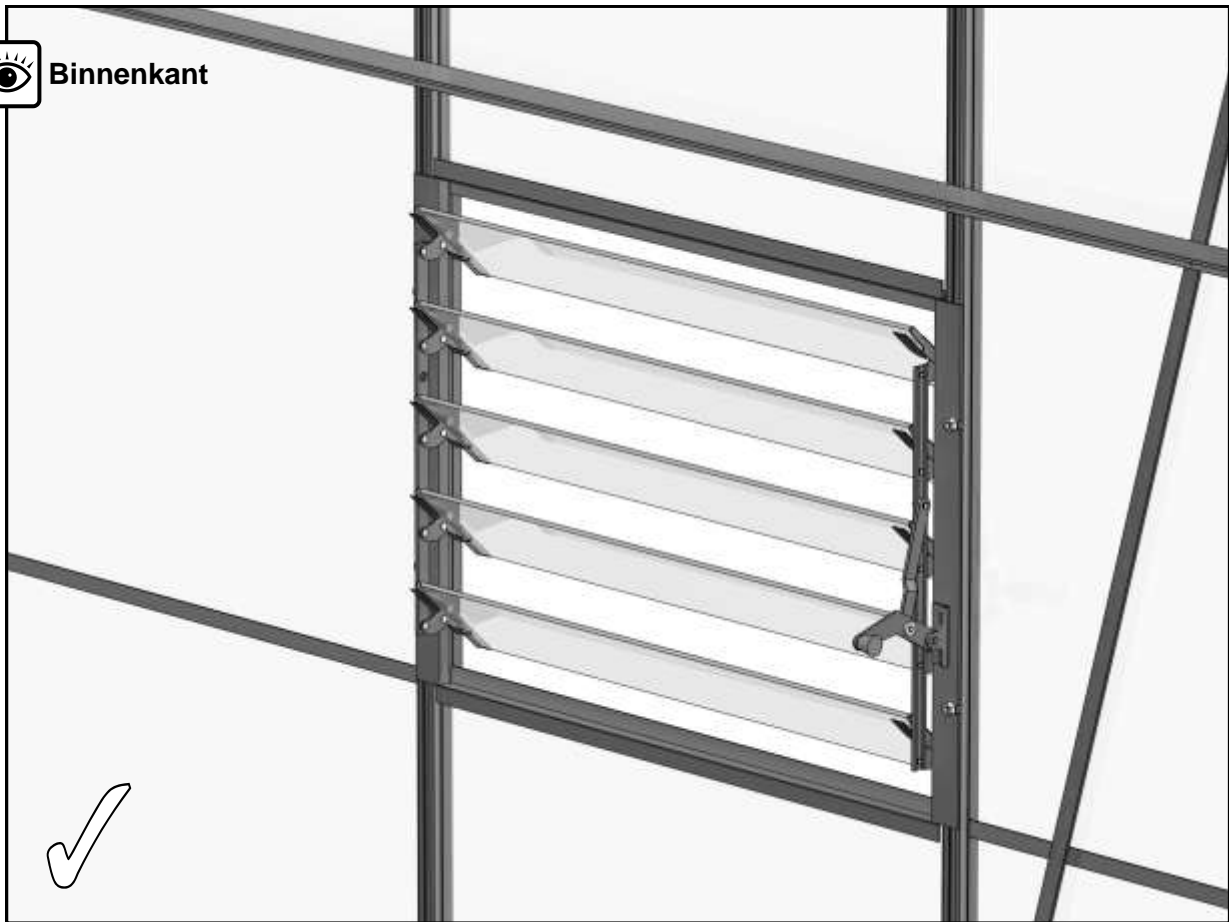
L  
573  
x  
100



W  
610  
x  
1070









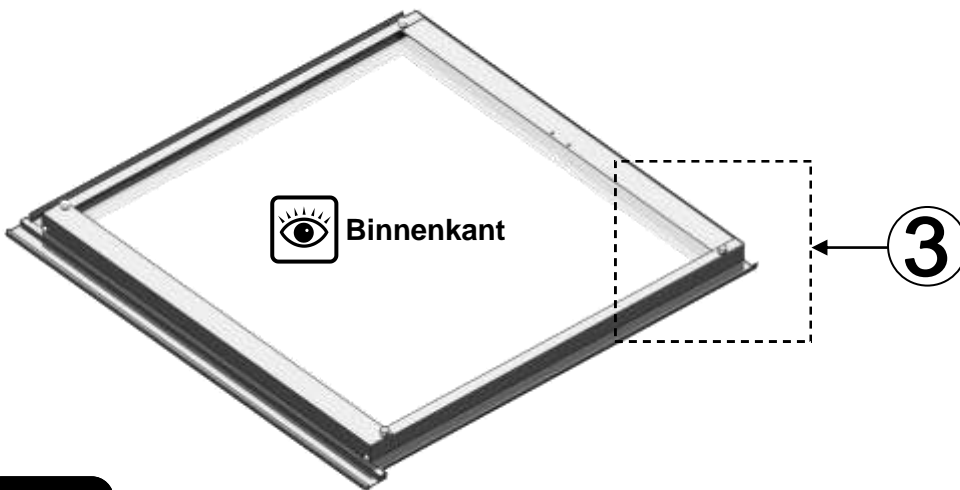
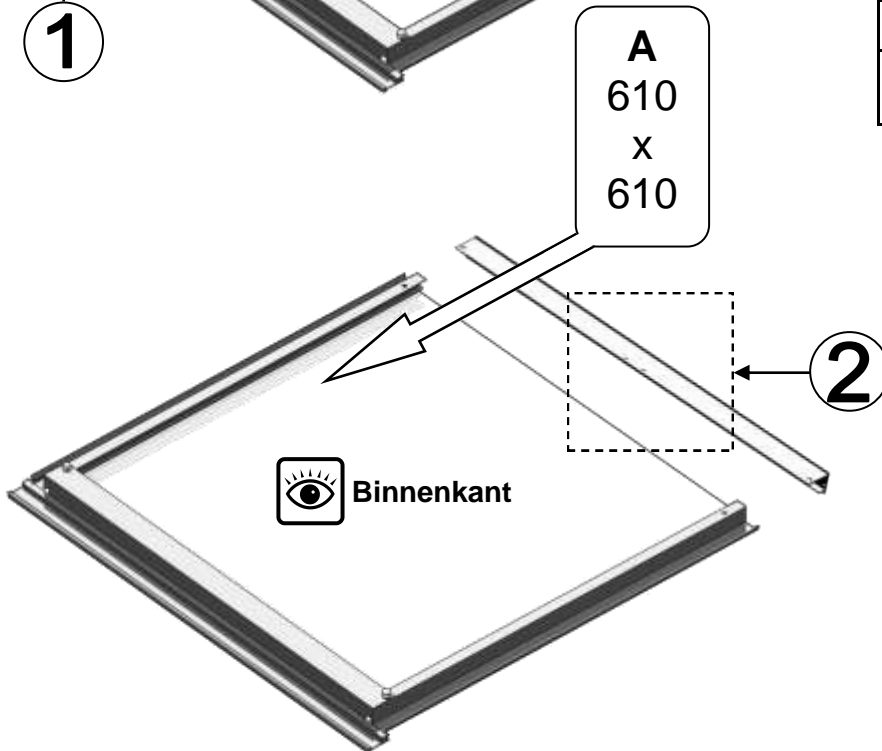
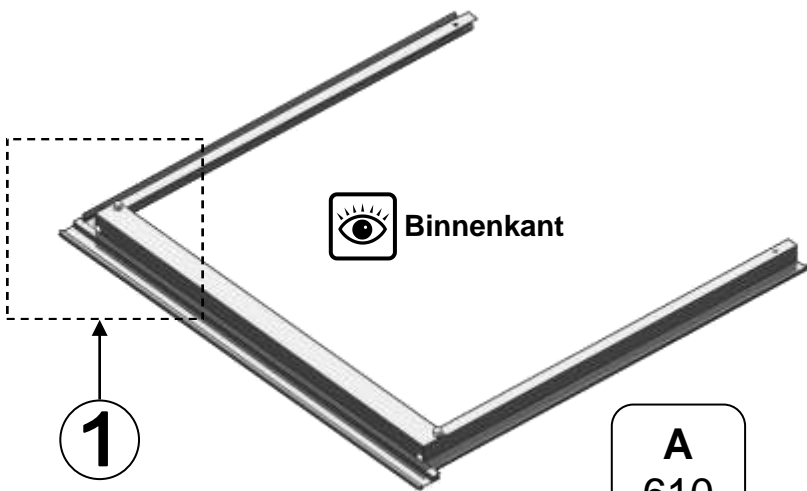
Binnenkant



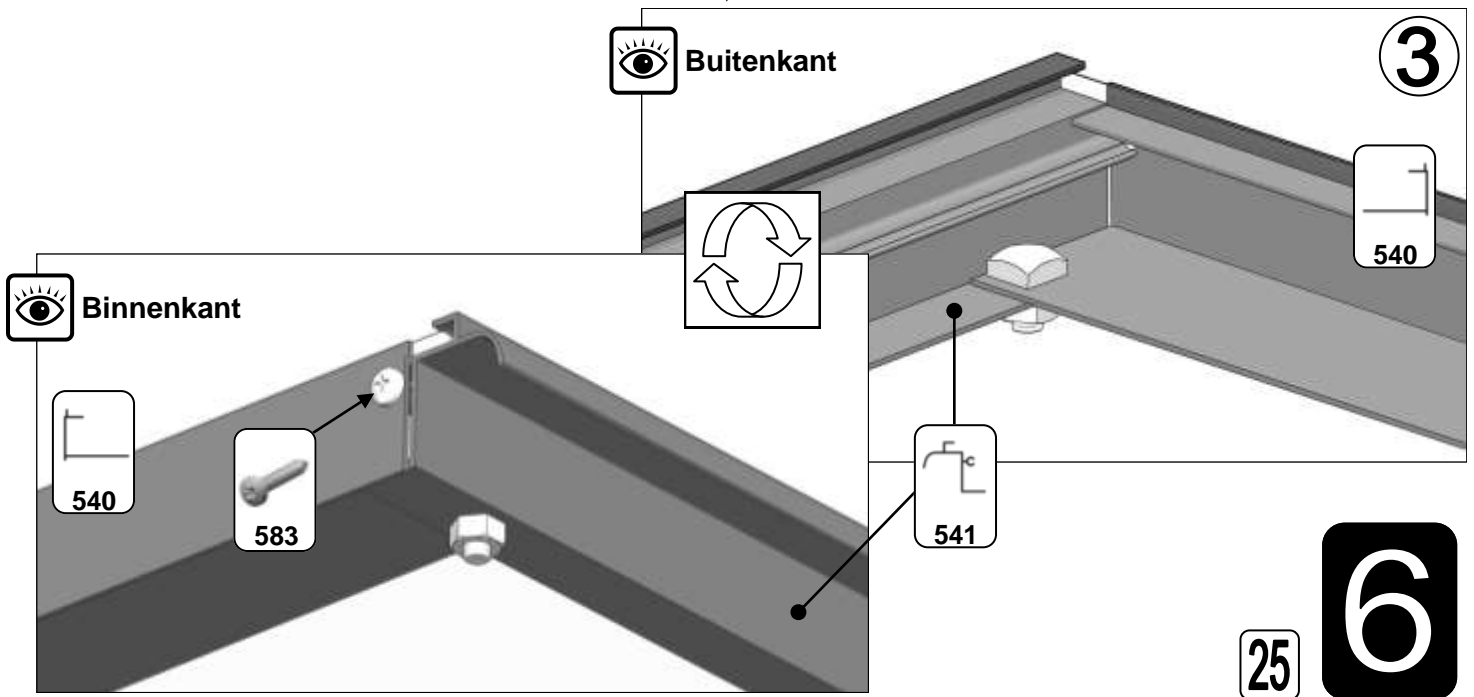
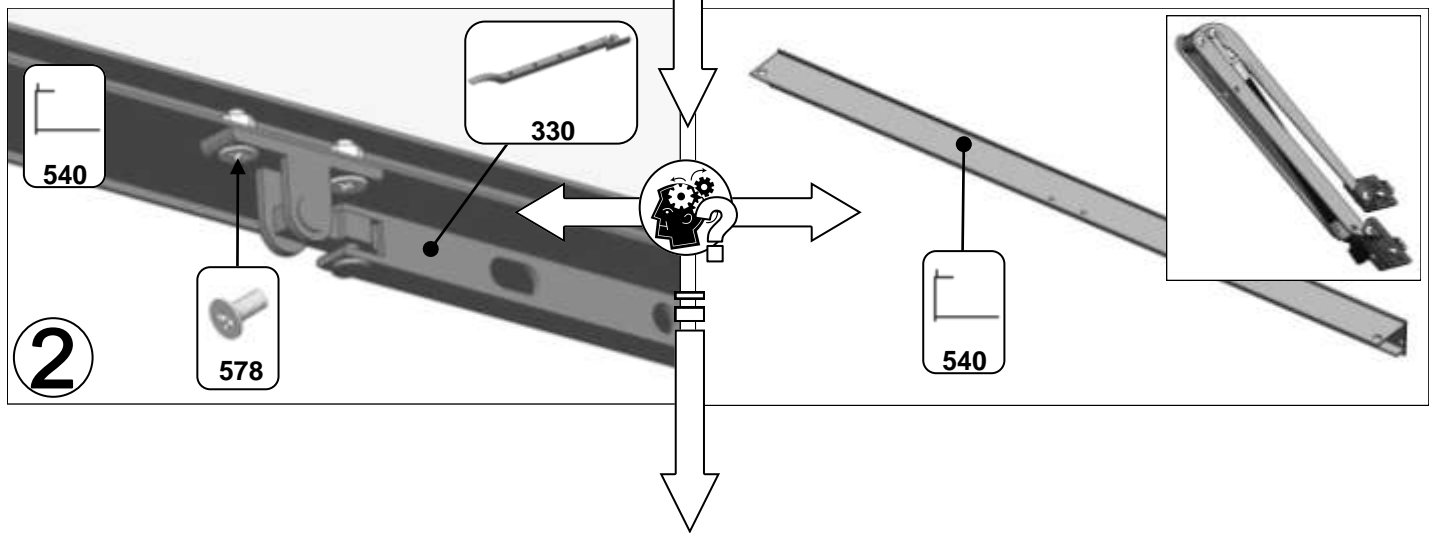
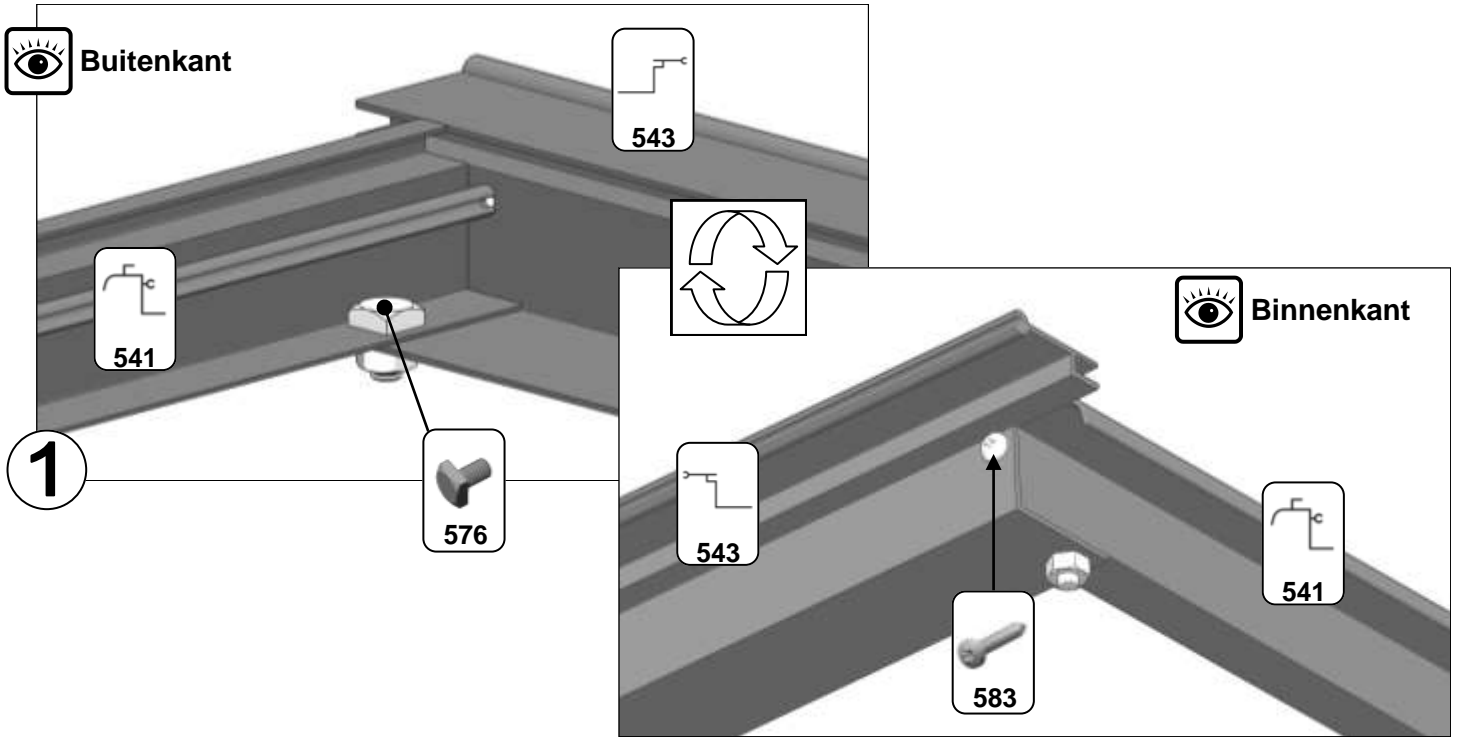
# Montage raam

P45

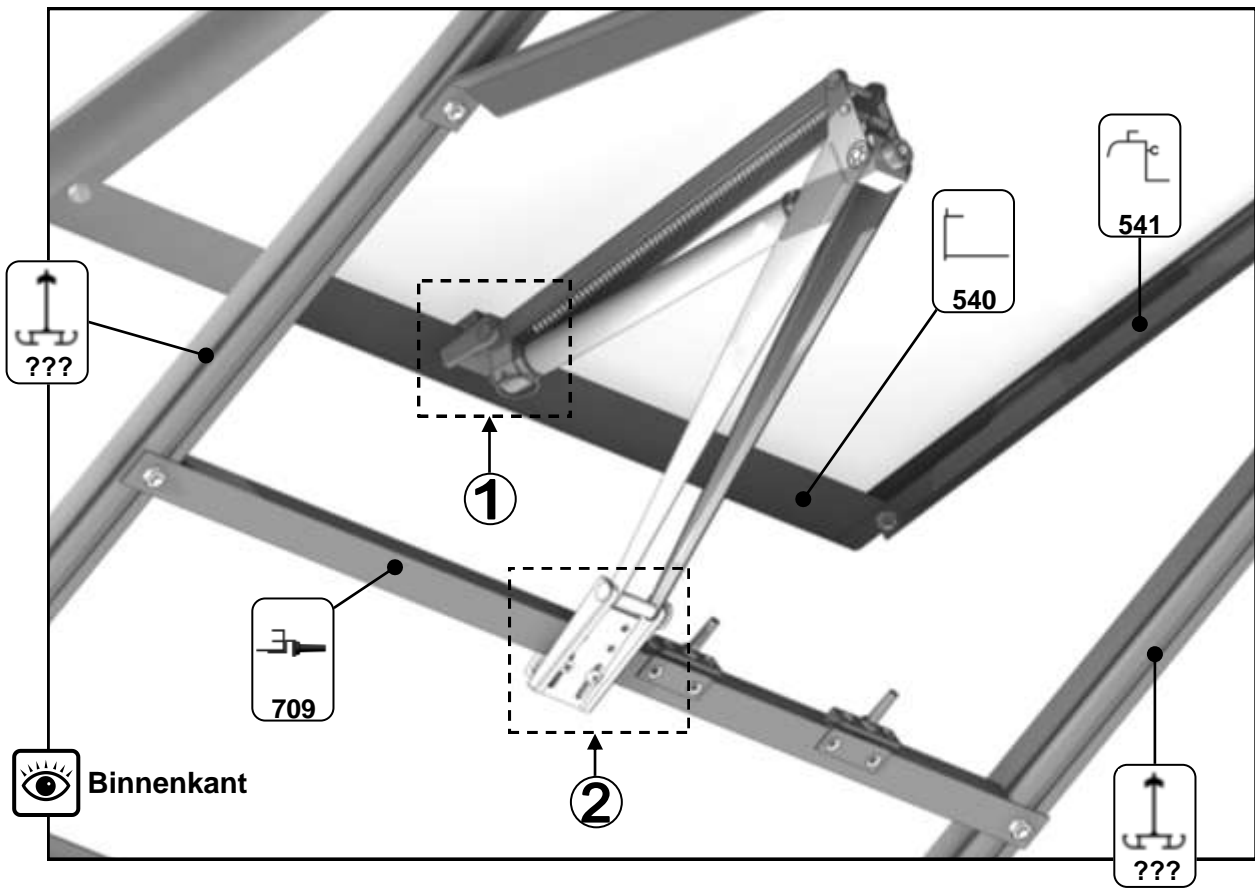
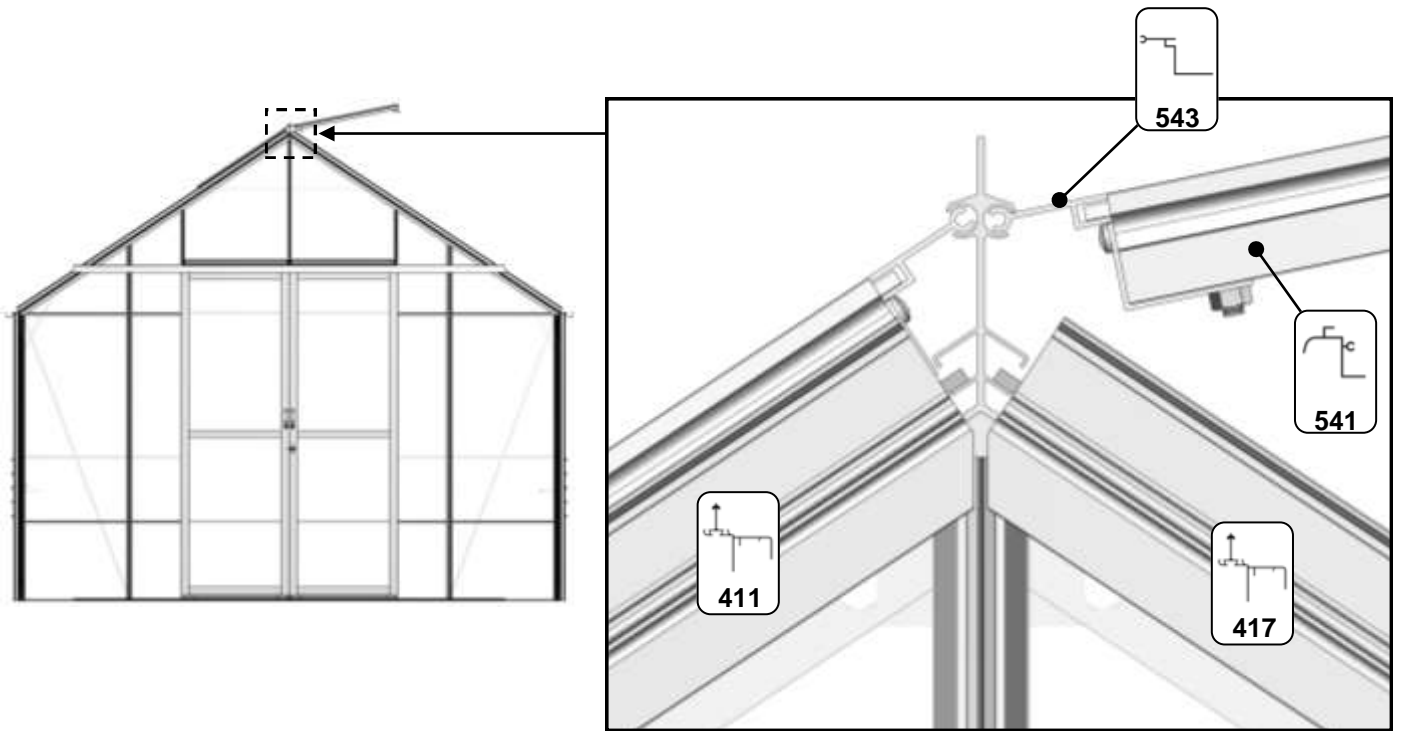
Nr.	Maat (mm)	Aantal
330	-	1
540	590	1
541	604	2
543	650	1
709	-	2
	M6 X 10	4
	M6	6
	M6 X 10	2
	M4 X 10	6
	M4	6
	M3.5 X 19	4



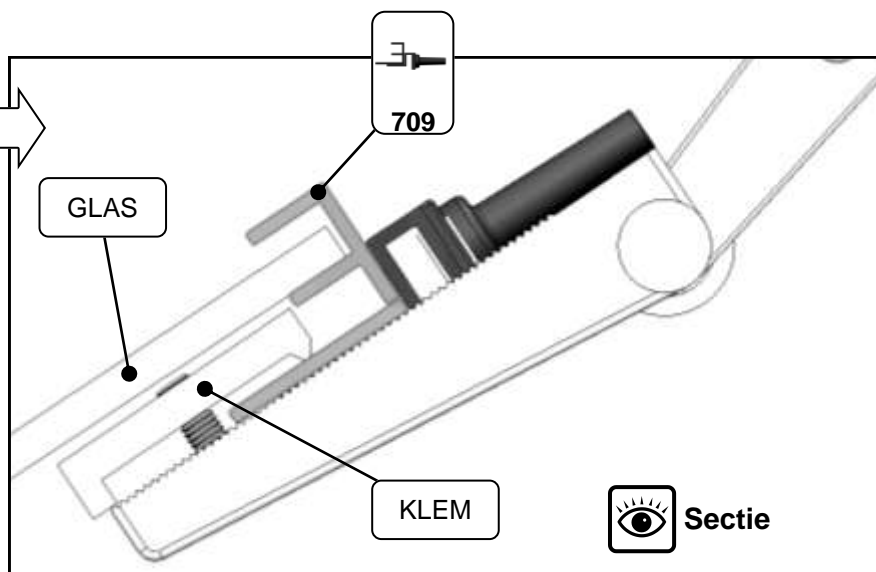
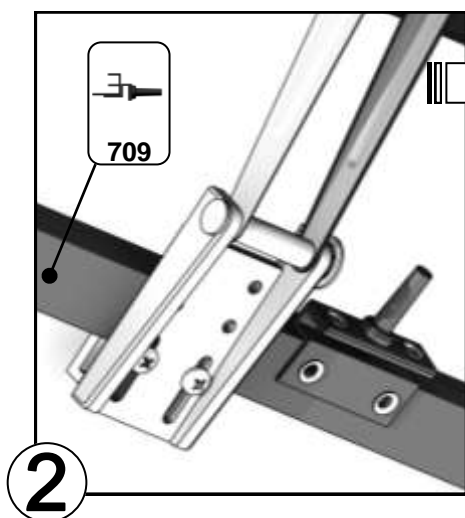
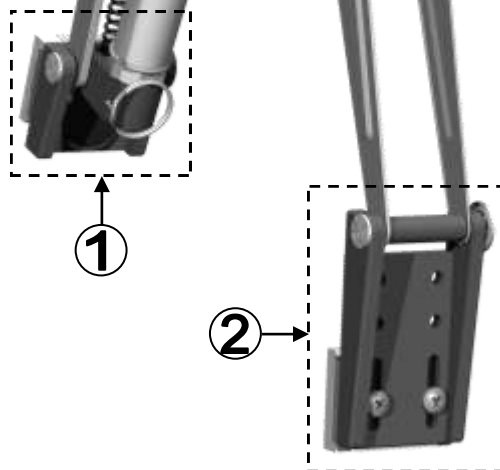
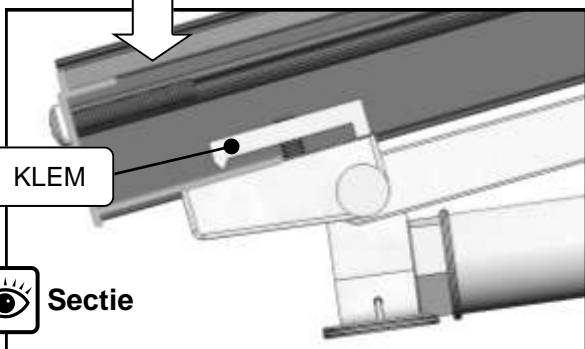
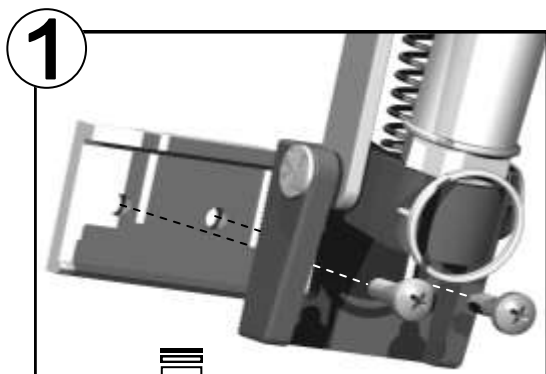
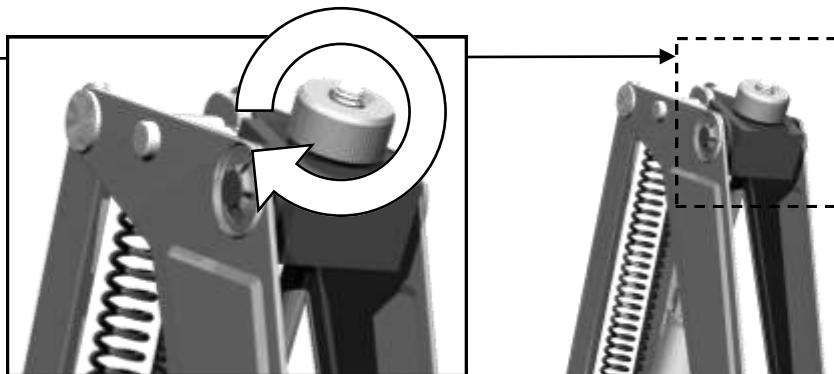




# Montage XL Automatische Raamopeners



**Draai hier om de positie van uw raam bij te stellen. U moet het gewicht van het raam in uw andere hand dragen terwijl u dit doet.**



## Montage deur

P41

Begin met het monteren van de deur in het midden (373). Zorg ervoor dat hij goed om zit (het kanaal moet naar beneden wijzen).  
Schuif de strips op hun plaats (558), en schuif dan het glas in de strips.  
Zet nu de boven en onderkant op hun plaats.

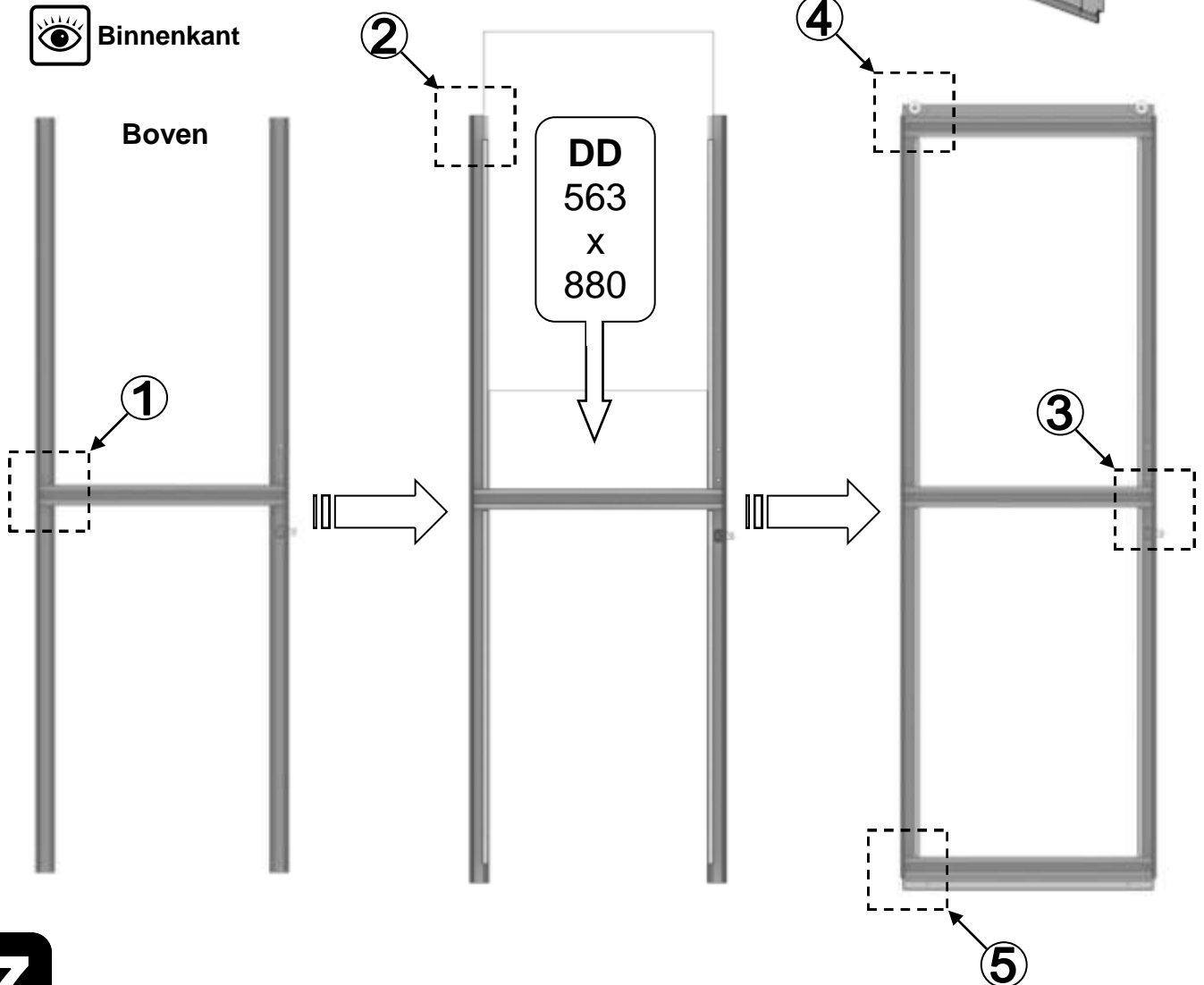
### In geval van problemen

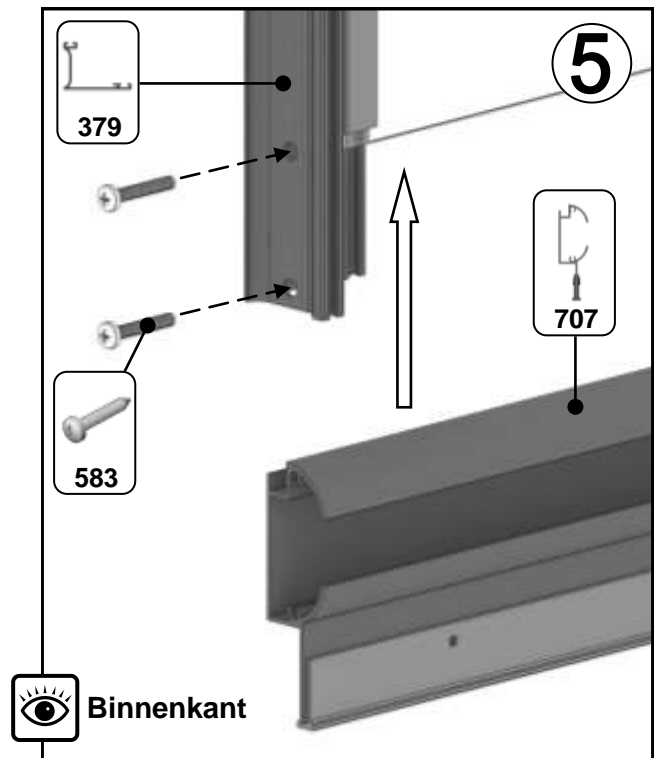
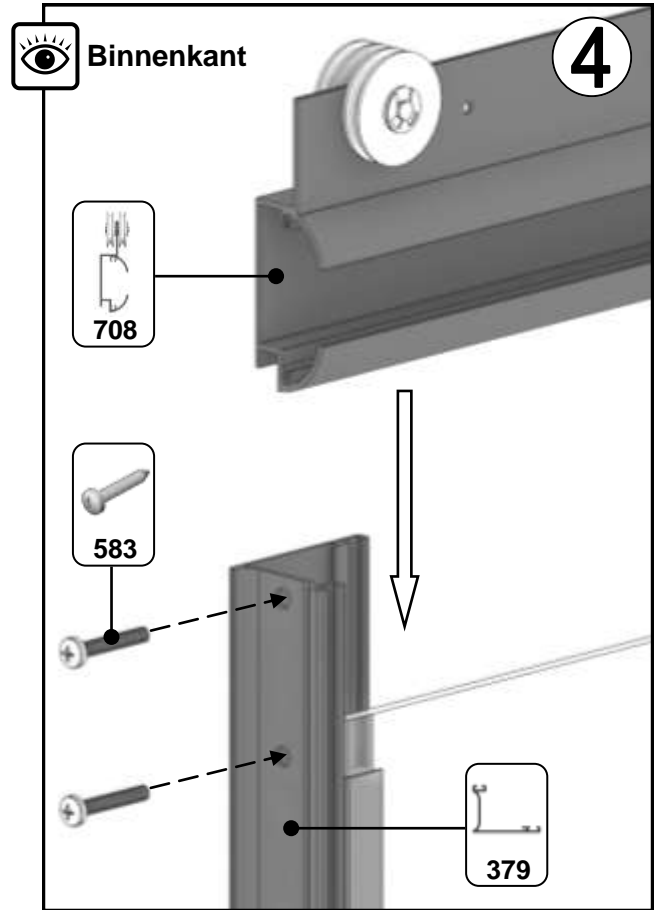
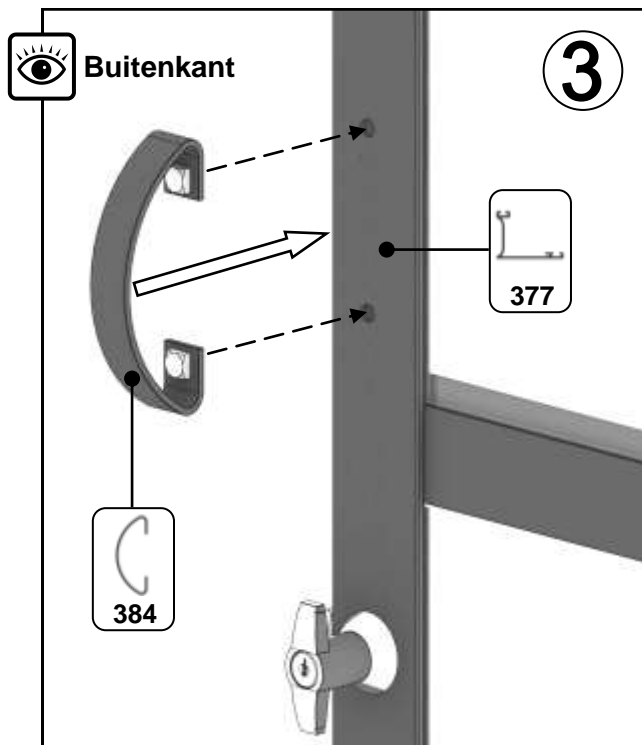
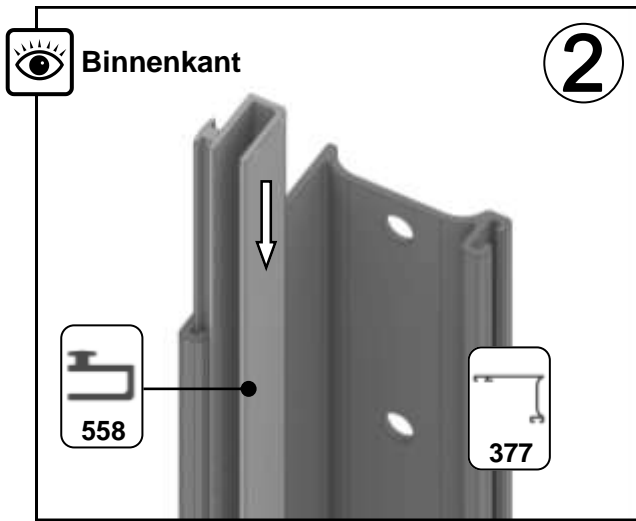
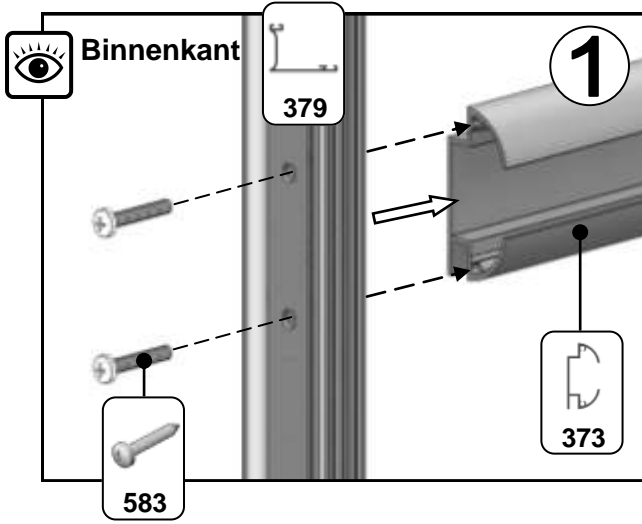
Doe het volgende als de boven- en onderkant niet goed uitkomen met de voorgeboorde gaten in de deurstijlen:

- Kijk of het glas correct zit tenopzicht van het midden van de deur.
- Kijk of de strip niet aanloopt bij de deur boven/onderkant.



Binnenkant



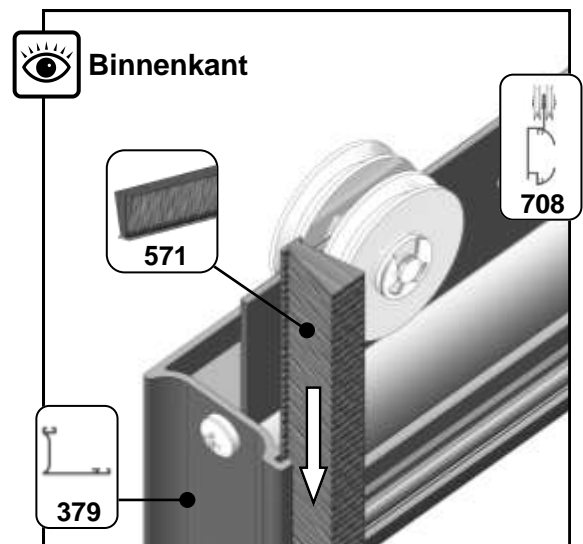
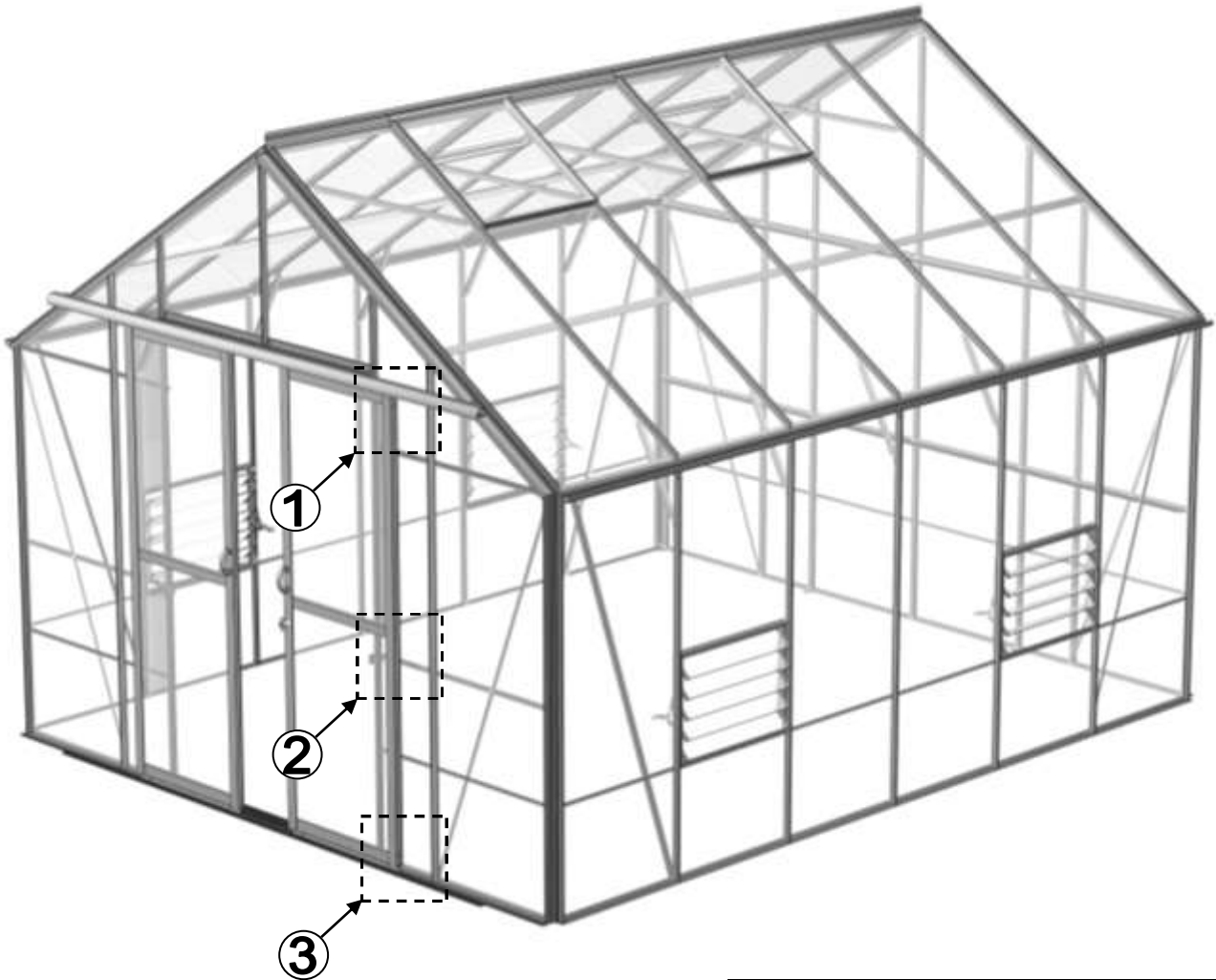


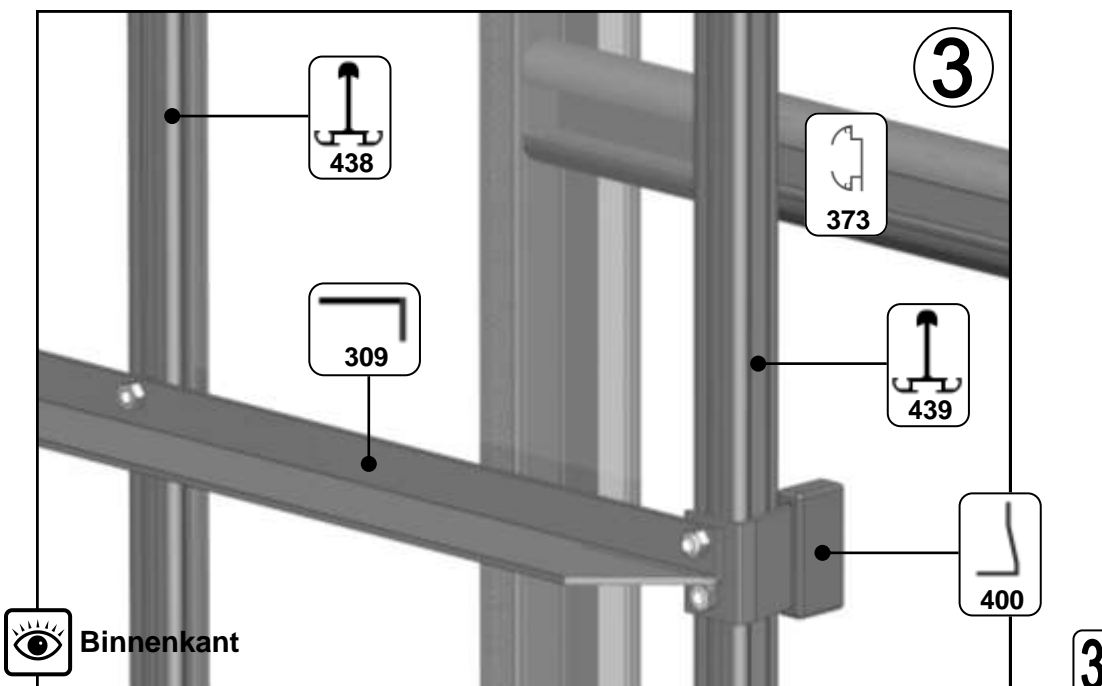
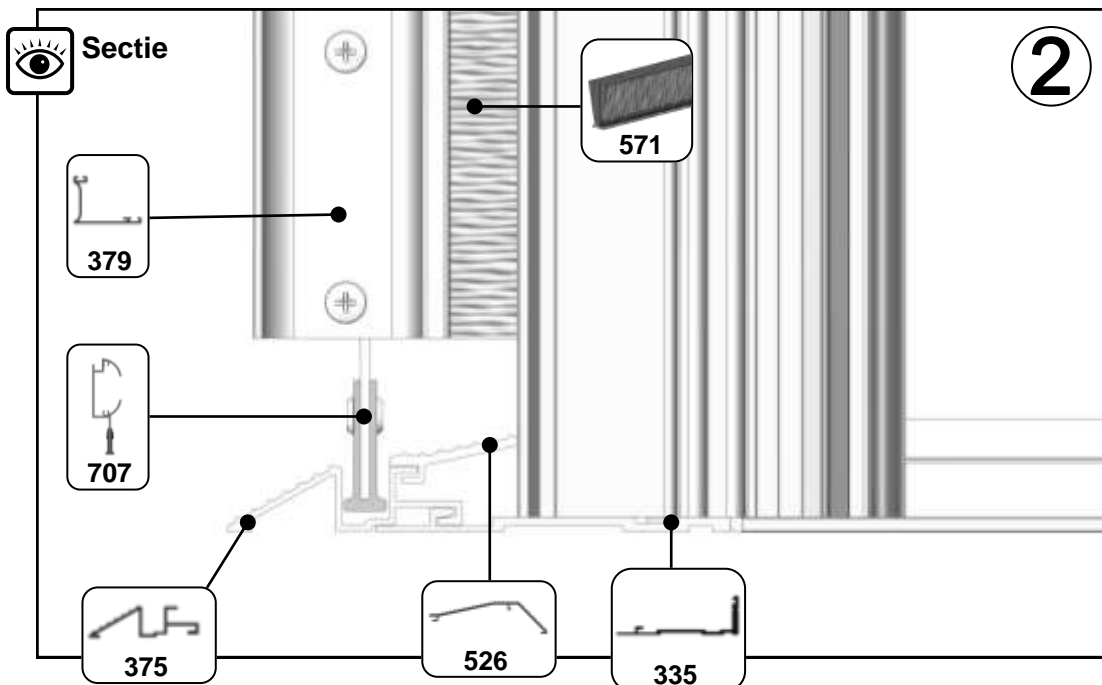
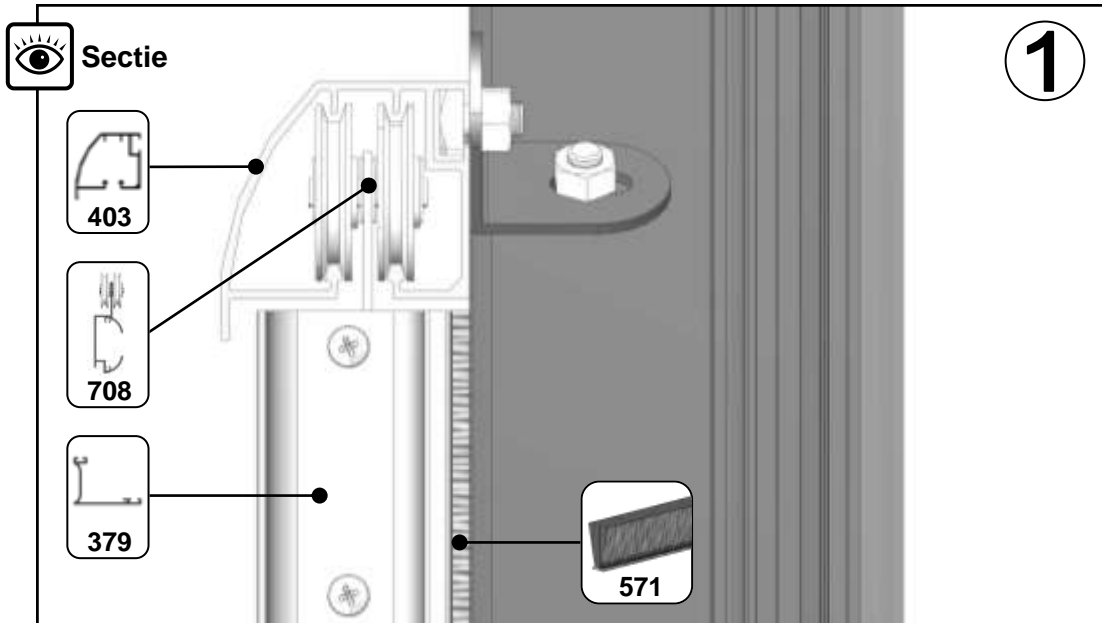
### Installatie van de deur

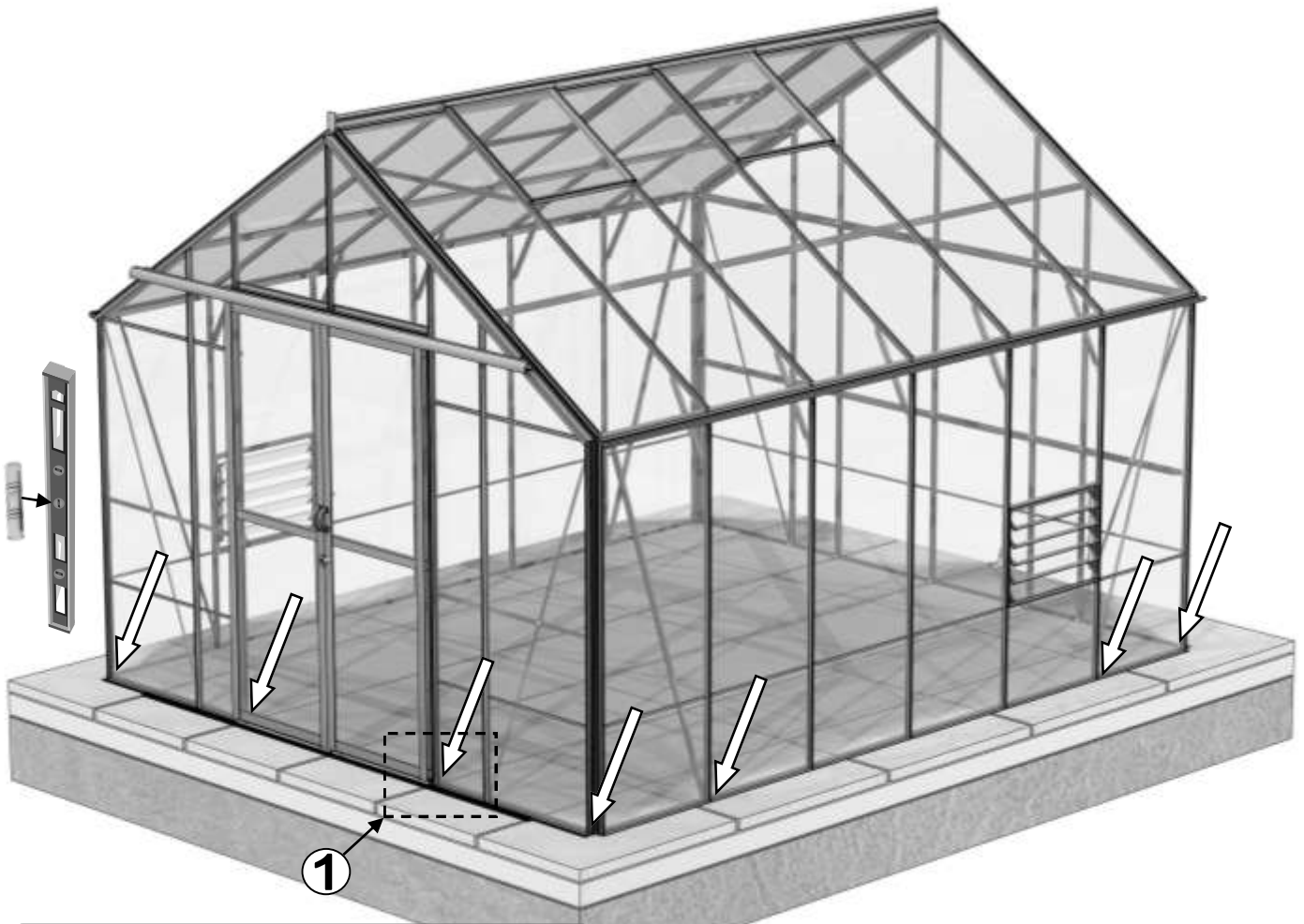
Eerst moet u de tochtstrip (371) in de deurstijlen doen (379). Om de deur te plaatsen moet u waarschijnlijk de hoogte van de deurrails (402) aanpassen. Dit doet u door de bouten die de deurrails en de glasprofielen verbinden los te draaien.

Als de deur niet goed loopt probeer dan de bouten op de hoofdbeugel van de deur los te draaien. (U kunt ook WD40 gebruiken op de deurwielen en in de rails om de deur nog soepeler te laten lopen).

**Onderhoud:** Om ervoor te zorgen dat de deur soepel blijft lopen moet u de deurwielen regelmatig oliën en de rails waar in de deur loopt vrij houden van zand en stof door deze met water schoon te maken.



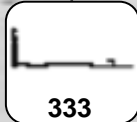
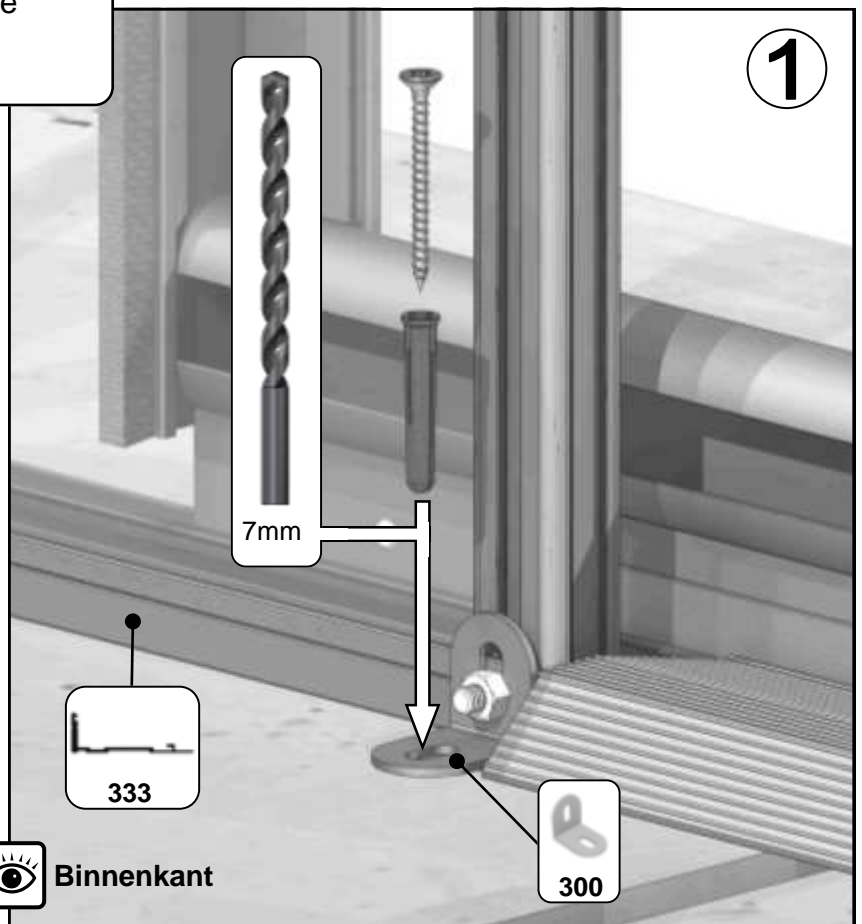




**Maak de kas vast aan de bodem** met 60mm schroeven en de juiste pluggen. Zorg ervoor dat de kas waterpas staat, horizontaal en verticaal, voor u deze vast zet.

**BELANGRIJK**

Zet uw kas niet vast aan de grond totdat het glas volledig is gemonteerd.



333



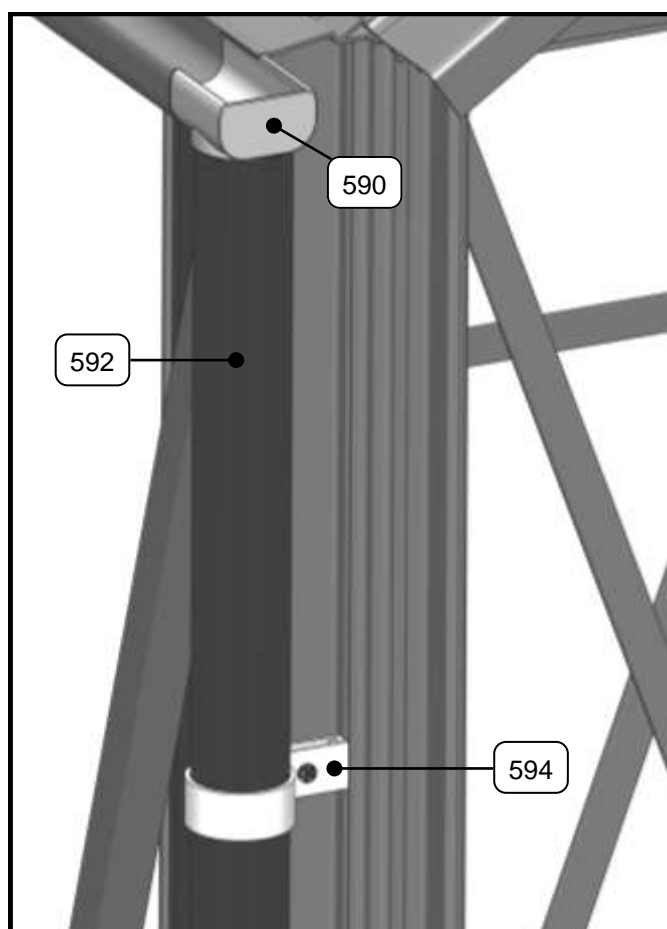
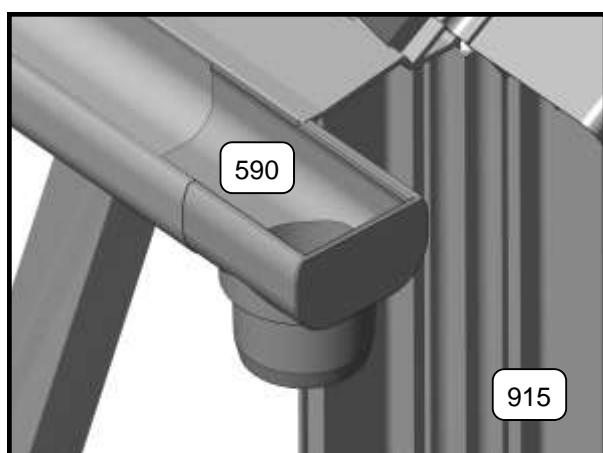
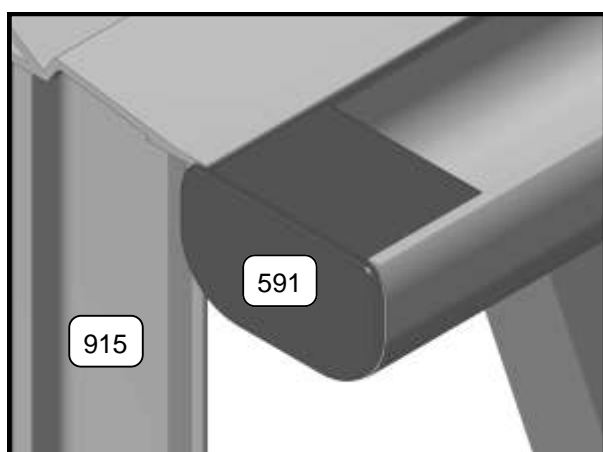
300



### Montage van de regenpijpen

1. Beslis eerst of u het water aan de voor of achterkant van uw kas weg wilt laten lopen.
2. U kunt de eindstukken van de goten eenvoudig in de goot drukken. Voor een nog betere sluiting kunt u eventueel siliconenkit gebruiken.
3. Neem nu een regenpijp en schuif deze in de gootafvoer.
4. Als u tevreden bent met de positie zet dan de regenpijp vast op 1 van de 2 manieren aangeven op de volgende bladzijde 44.
5. Zet nu het 45 graden stukje regenpijp (593) onderaan de regenpijp om de richting van de waterafvoer te bepalen.

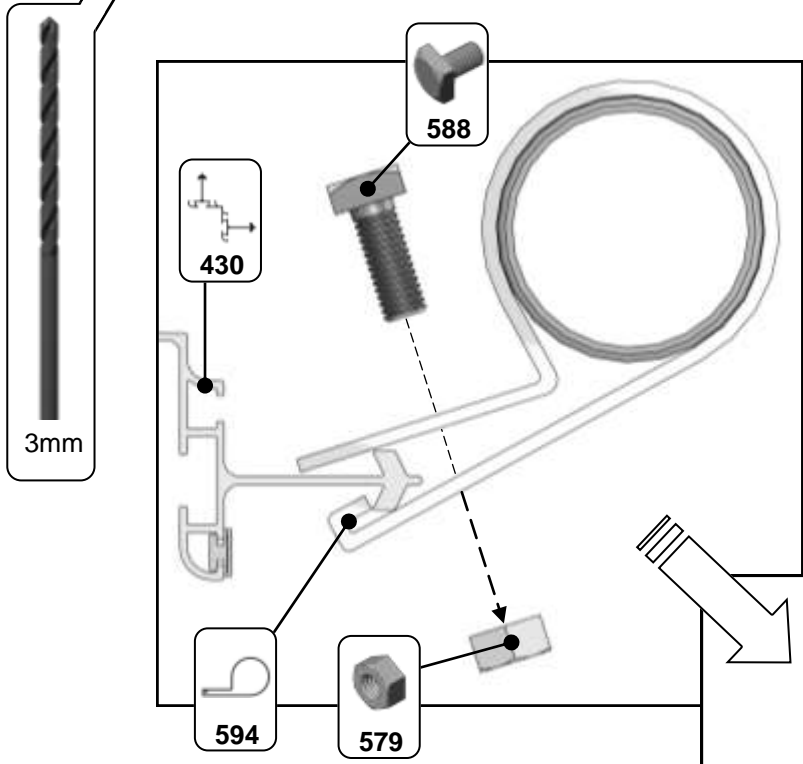
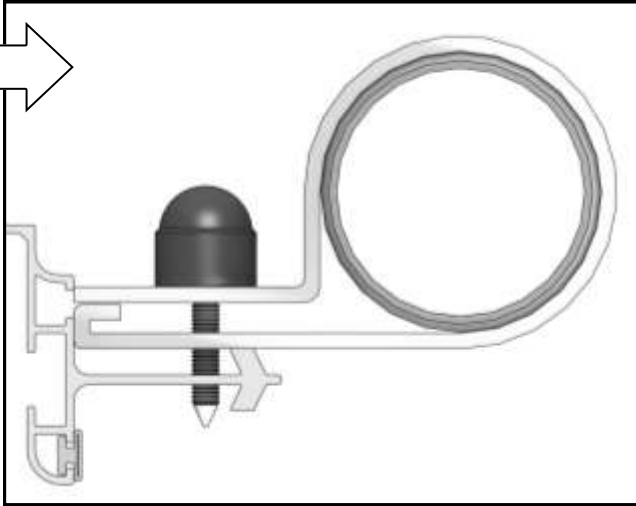
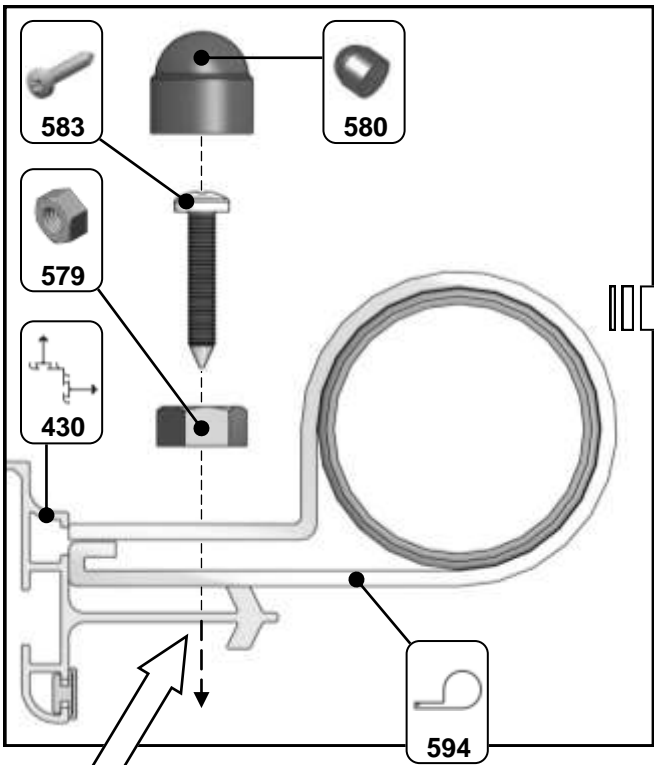
Onderdeel	Nr.	Maat mm	Aantal
Gootafvoer	590	70	2
Gooteinde	591	26	2
Regenpijp	592	1500	2
45 graden eindstuk regenpijp	593	-	2
Regenpijp houder	594	-	2



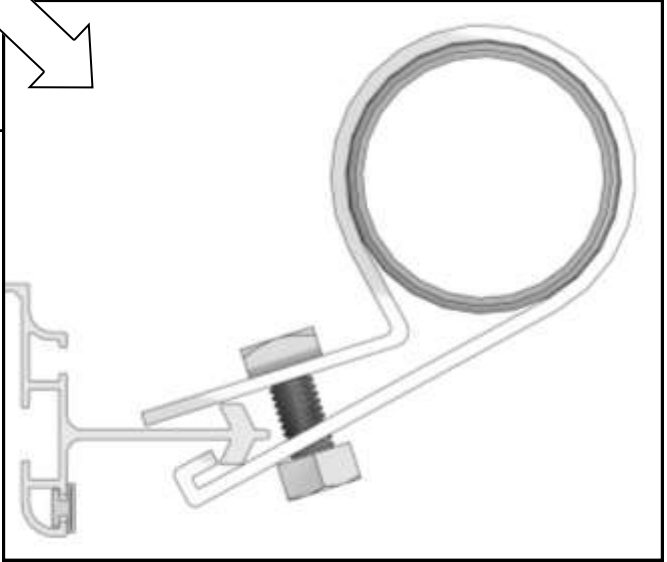
# Montage regenpijpen

Kies 1 van deze opties om uw regenpijp te bevestigen. Beide methodes zijn prima.

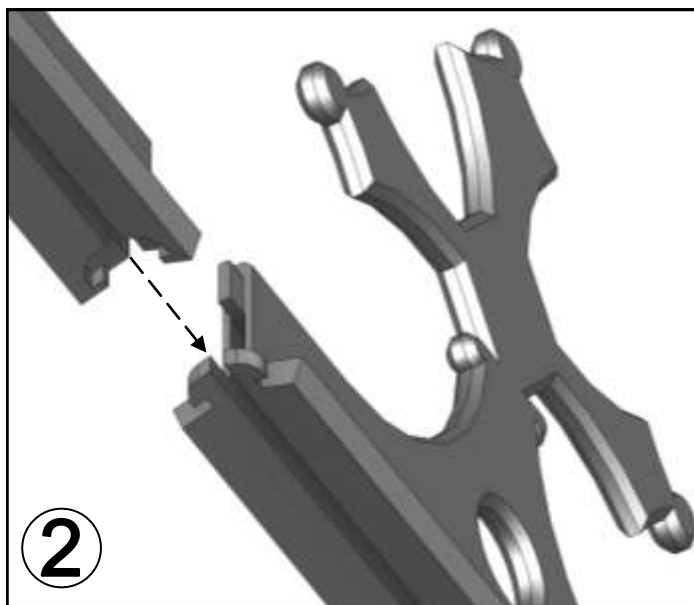
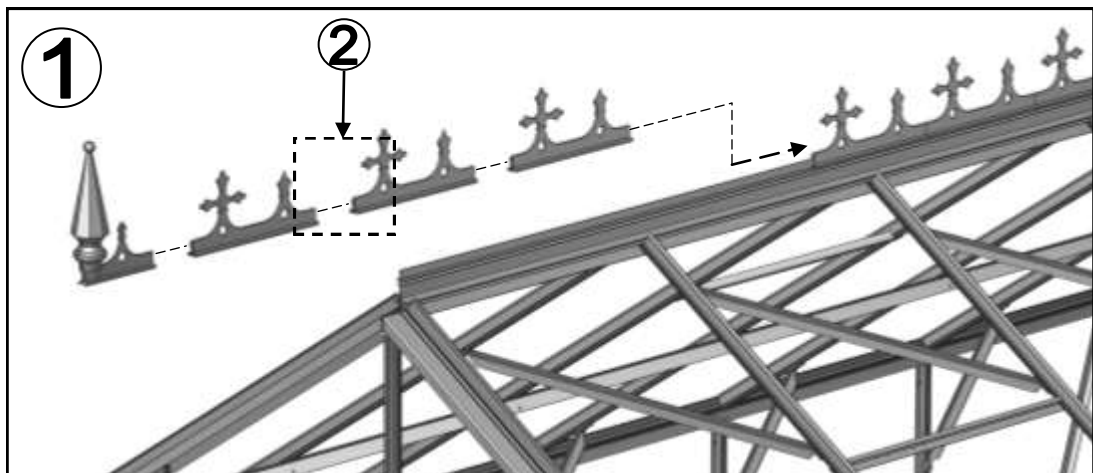
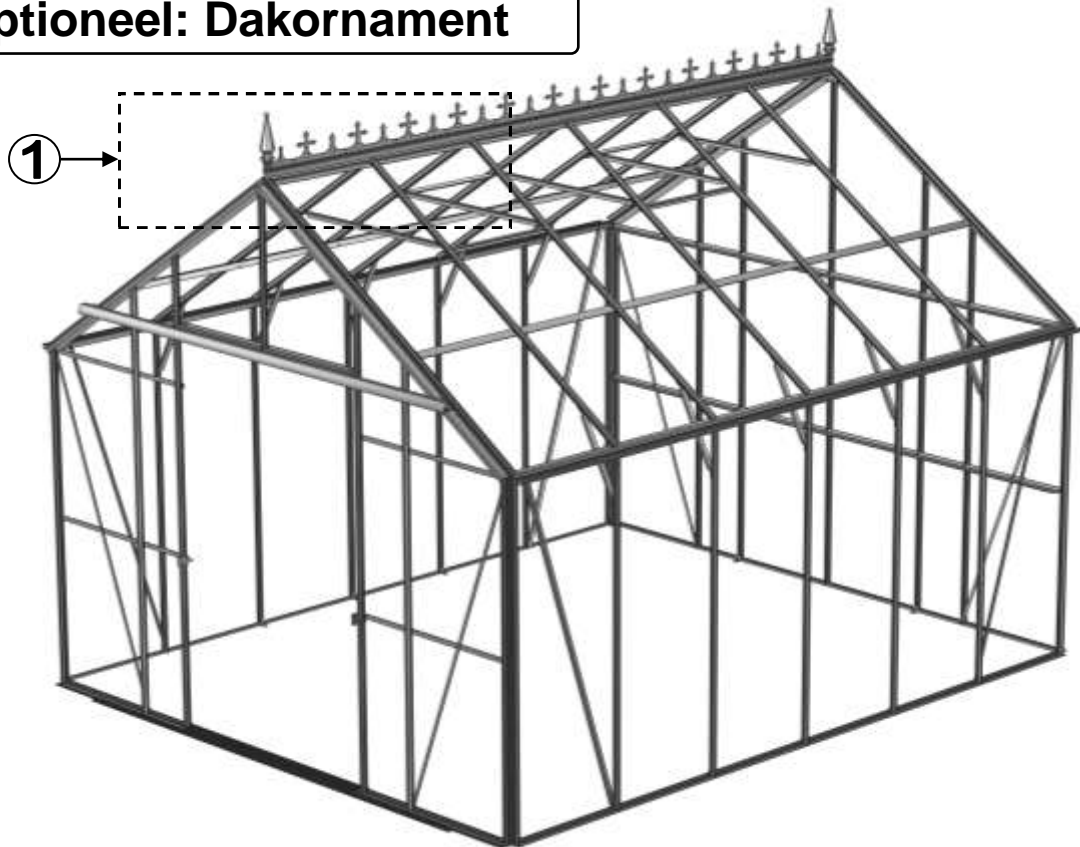
## Optie 1



## Optie 2



## Optioneel: Dakornament



Het is makkelijker het ornament te installeren voor u de kas van glas voorziet. Het is echter ook daarna mogelijk. **We raden aan het ornament met siliconenkit vast te zetten.**

Tuinkassenwinkel.nl  
Watergoorweg 110C  
3861MA Nijkerk

Tel: 035 588 6813